

VERSA II Access Controller

ベルサ2 アクセスコントローラ

INDEX



VERSA II Access Controllerについて	4~9
共用エントランス運用例	10
Raccessシリーズ	12~15
共用部Raccess導入に関する注意・禁止事項	16、17
ノンタッチシリーズ	18、19
VERSA II Manager	20、21
仕様	22、23
外形図	24~27

- ・ MIFARE Plus[®]はNXPセミコンダクターズの登録商標です。
- ・ FeliCaはソニー株式会社の登録商標です。FeliCaはソニー株式会社が開発した非接触ICカードの技術方式です。
- ・ PaSoRiIはソニー株式会社の登録商標です。

VERSA II Access Controller

ベルサ2 アクセスコントローラー

共用エントランスリーダー性能比較

特長		Raccessキー、ノンタッチキー、FeliCa、MIFAE Plus®のIDキー全てに対応したマルチリーダー	ノンタッチキー対応リーダー	
外観		 Raccessマルチリーダー	 ノンタッチリーダー	
型式		RDML-B01	RDNT-B07A	
カラー		ブラック (BK) / ホワイト (WH)	—	
パネルサイズ		116mm×120mm ^(注1)	43mm×43mm ^(注2)	
対応IDキー	Raccessキーヘッド	○	—	
	Raccessタグ	○	—	
	Raccessポップアップキー	○	—	
	ノンタッチキーヘッド【彩衣-sai-】	○	○	
	ノンタッチキーヘッド	○	○	
	ノンタッチタグ	○	○	
	FLキーヘッド	○	—	
	iEL (FeliCa) カード	○	—	
	FKLカード	個別登録	○	—
		賃貸運用	—	—
	その他FeliCaカード (IDm読み取り)	○	—	
MIFARE Plus®カード (UID読み取り)	○	—		
操作方法		ハンズフリー ^(注3) / IDキーをリーダーにかざす	IDキーをリーダーにかざす	
拡張リーダー対応		○ ^(注4)	—	
連動可能設備		宅配ボックス／エレベーター／駐車場出入口／ゴミ置き場／集会室ドア 等		

(注1) 2個用深型スイッチボックスへの取り付けです。

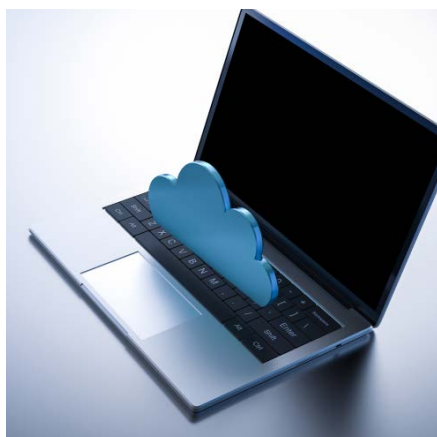
(注2) 1個用深型スイッチボックスへの取り付けです。

(注3) リーダーを中心に約2.0mの範囲で認証ができるRaccessキーヘッド、Raccessタグ、Raccessポップアップキーの認証機能です。

(注4) Raccess拡張リーダーはRaccessキーおよびノンタッチキーのみ使用できます。FeliCaキー (FLキーヘッド、iEL (FeliCa) カード 等)、MIFARE Plusカードは使用できません。

VERSA II Access Controller オンライン対応で新登場。

共用エントランスを制御する“頭脳”がオンライン対応でリリース。安全性向上や管理・作業の効率化だけでなく、マンションの入居者様がさらに便利になる機能が充実しました。



遠隔操作でIDを即無効化

入居者様からIDキー紛失の連絡を受けたら、遠隔操作で該当のIDを即時無効化できます。スピーディな対応で、マンションの入居者様に安全と安心を提供できます。

登録データを自動バックアップ

登録データのバックアップはVERSA IIシステムが自動で実行しますので、作業漏れの心配はありません。また、復旧時もデータの差異なく迅速・安全に復旧できます。



常に最新のソフトウェアで運用

VERSA IIシステムの機能追加やセキュリティのアップデートは、美和ロックが継続して行います。アップデート時には、物件管理者様に情報配信します。

遠隔ゲート監視・操作が可能

VERSAⅡシステムに接続する各ゲートの動作状況^{※1}を遠隔で監視したり、操作^{※2}することができます。複数物件を管理する場合などに大幅な効率改善が期待できます。また、IDキーを紛失した場合に、遠隔所からエントランスを解錠することができますので、トラブルに早急に対応できるようになりました。

※1 リーダーの接続状態や制御器の稼働状態、接点の出力状況が確認できます。

※2 遠隔所からの解錠操作はデフォルト設定では使用できません。ご使用いただくためには、美和ロックと別途契約が必要となります。



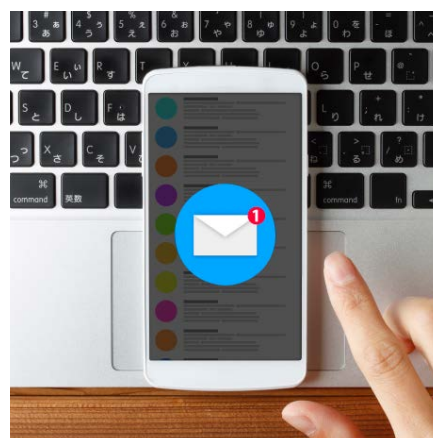
遠隔操作でIDキーの登録・抹消が可能

クラウドに物件データが保管されるため、事務所にいながら遠隔でIDキーの登録・抹消といった登録情報の変更が行えます。

移動の手間がないので、複数物件のIDキーの登録も迅速に対応できます。

異常・故障情報を通知

異常や故障が発生すると、VERSAⅡシステムから通知を発信します。「リーダーが動かず扉が開かない!」「エレベーターが動かない!」など、入居者様から連絡が来る前に異常や故障情報を認知して迅速に対応できるので、クレームや事故の防止に貢献します。



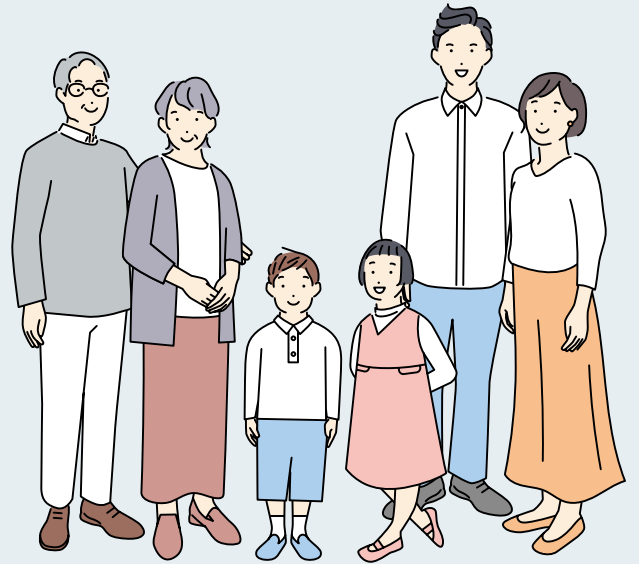
履歴情報へのアクセス

1週間分の履歴情報を自動的にバックアップしていますので、VERSAⅡManagerを使って遠隔で履歴情報に即アクセスできます。

また、履歴情報はクラウドサーバーに保管されますので、人為的または自然災害などで紛失・破損するリスクはありません。

さらに便利に、快適に。

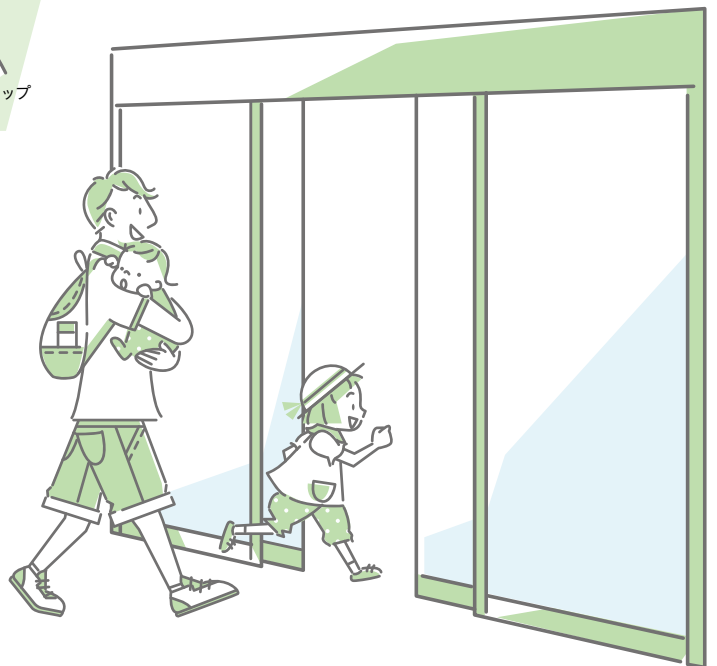
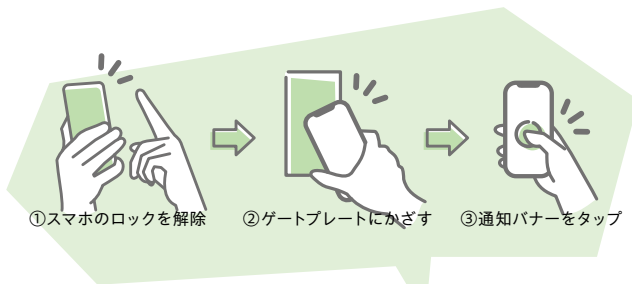
VERSAAccess Controllerをご採用いただいた物件には、さらに便利な有料サービスもご用意しています。別途wiremoやMIWA-Link'sをご契約いただければ、さらに快適な生活をお約束します。



スマホを使った共用部解錠を実現

スマートフォンを使用して、共用エントランスを解錠できるようになりました。^{*}

^{*}wiremoをご利用いただくためには、専有部にMIWA Support (スマートフォンアプリ) 対応電気錠・スマートロックをご採用の上、利用契約 (有償) を結んでいただく必要があります。



来訪者のカードをIDキーとして登録可能

来訪者自身が持つ交通系ICカード等のFeliCaカードを使用して、来訪者専用の時限IDを登録^{*}することができま
す。入居者様だけでなく、来訪者にも利便性を提供します。
また、来訪者用カードを新たに購入する必要がありません
ので、運用コストを低減できます。

^{*}管理PCソフトVERSA II ManagerをインストールしたPCを現地に設置した上で、コン
シェルジュの方などが登録作業を行う必要があります。



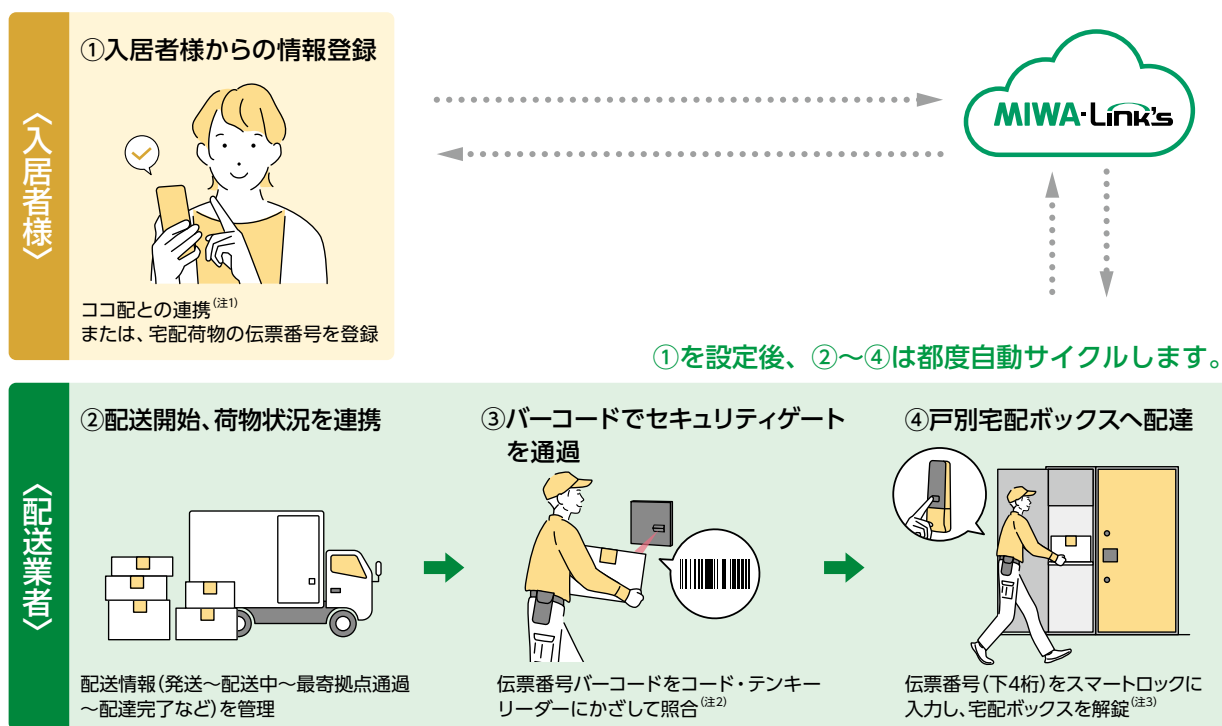
MIWA-Link's ココ配

非対応・非対面で宅配荷物を受取 可能な戸別宅配システム

宅配荷物に貼付された配送伝票番号（バーコード）を
ワンタイム通行キーとして、集合住宅への入館管理を
行うシステムです。（特許第6777955号）

^{*}ココ配をご使用いただくためには、利用契約（有償）を結んだ上で、配送業者が通過
する各ゲートにコード・テンキーリーダーを設置する必要があります。

^{*}マンション専用ポータルサイト MIWA-Link'sでは、ココ配以外にも共用施設予約や
帰宅通知機能等の様々なサービスをご用意しております。詳細は当社総合カタログを
ご覧ください。



(注1) 初回のみ必要な設定です。「宅配荷物の伝票番号登録」の場合は、都度登録が必要です。
(注2) エレベーターセキュリティも同様です。コード・テンキーリーダーは複数箇所に設置可能です。
(注3) スマートロックを設置する扉（ボックス）は別途ご準備ください。

VERSA II Access Controller

ベルサ2 アクセスコントローラー

ネットワーク連携機能を強化したVERSA Access Controllerの後継機です。管理ゲート数と登録ID数を大幅拡張。大規模物件にも対応できます。

非接触IDキーを使用して、電気錠や自動ドアを解錠する共用エントランスシステムです。使用するIDキーによって、ハンズフリーなど用途によって4種類のシリーズをご用意しています。



CMML (CMNT)-221/220型

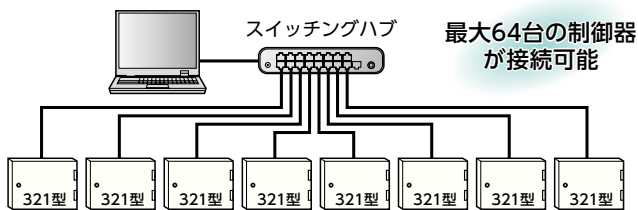


CMML (CMNT)-321型

ベルサ2アクセスコントローラーは、共用エントランス制御器の総称であり、当社の登録商標です。

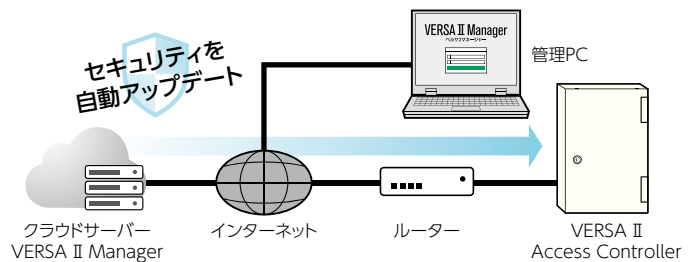
LAN接続により最大512ゲートを管理可能

VERSA II Access ControllerはLAN接続により最大64台まで接続することができます。CMML (CMNT)-321を64台接続すると、最大512ゲート管理することが可能です。



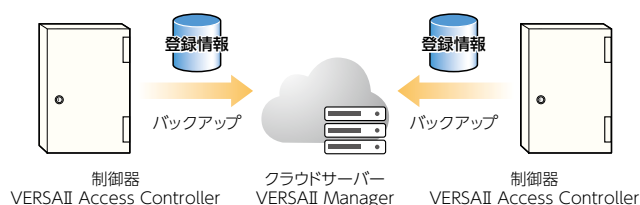
常に最新のソフトウェアで運用

VERSA II Access Controllerはクラウドサーバー (VERSA II Manager) に常時接続され、常に最新のソフトウェアで稼働します。



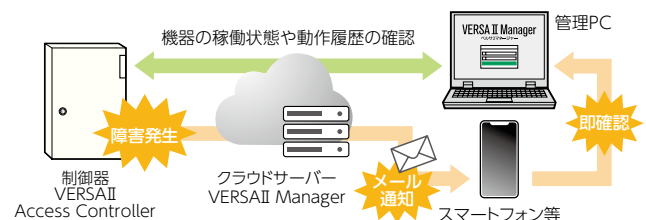
設定データや登録データはクラウドで自動的にバックアップ

VERSA II Access Controllerの設定データや登録データは常にクラウドサーバー (VERSA II Manager) と同期しており、遠隔所からデータ閲覧や編集を行えます。また、万が一機器が故障した際もバックアップから復旧できます。



オンラインで履歴確認／障害発生時はメールで通知

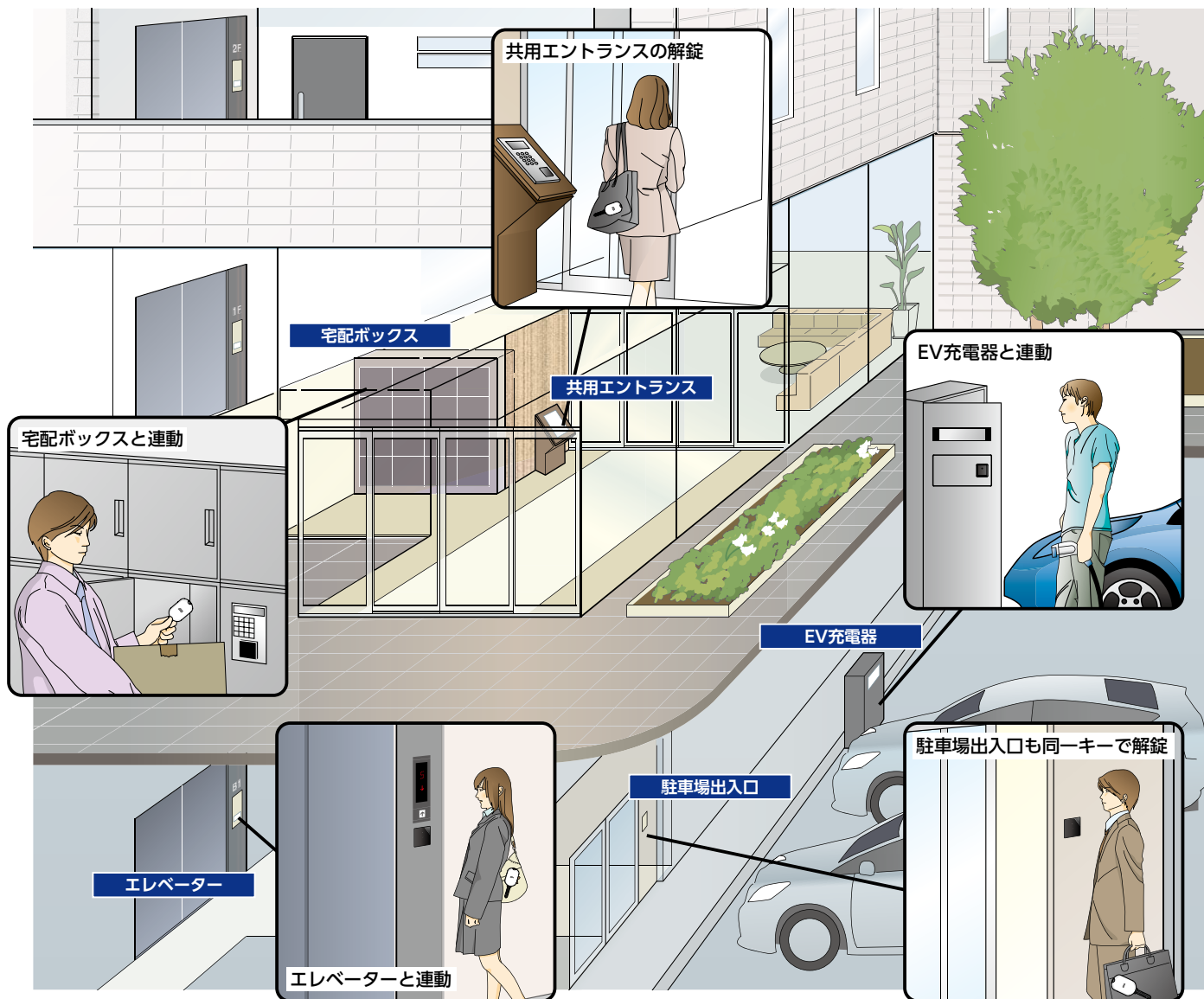
オンラインで機器の稼働状態や動作履歴の確認が行えますので、現場に行かなくても、最新の機器状況を知ることができます。また、共用部リーダーの故障といった障害が発生した際に自動的にメール通知を行う機能もありますので、障害発生時でもスピーディに対処できます。



共用エントランスシステム

共用エントランス運用例 (IDキーにRaccessをご採用の場合)

VERSAII Access Controller (制御器)と各種IDキーを使用した運用例です。共用エントランスの自動ドアだけでなく、様々なシステムとの連動が可能です。

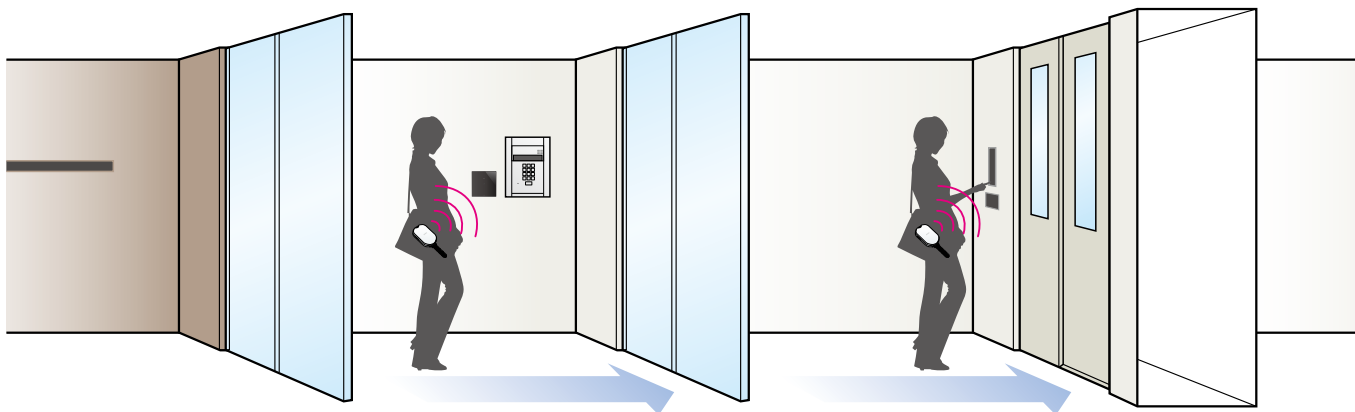


共用エントランスの入館イメージ

1 風除室

2 エントランス (1次セキュリティ)

3 エレベーター (2次セキュリティ)



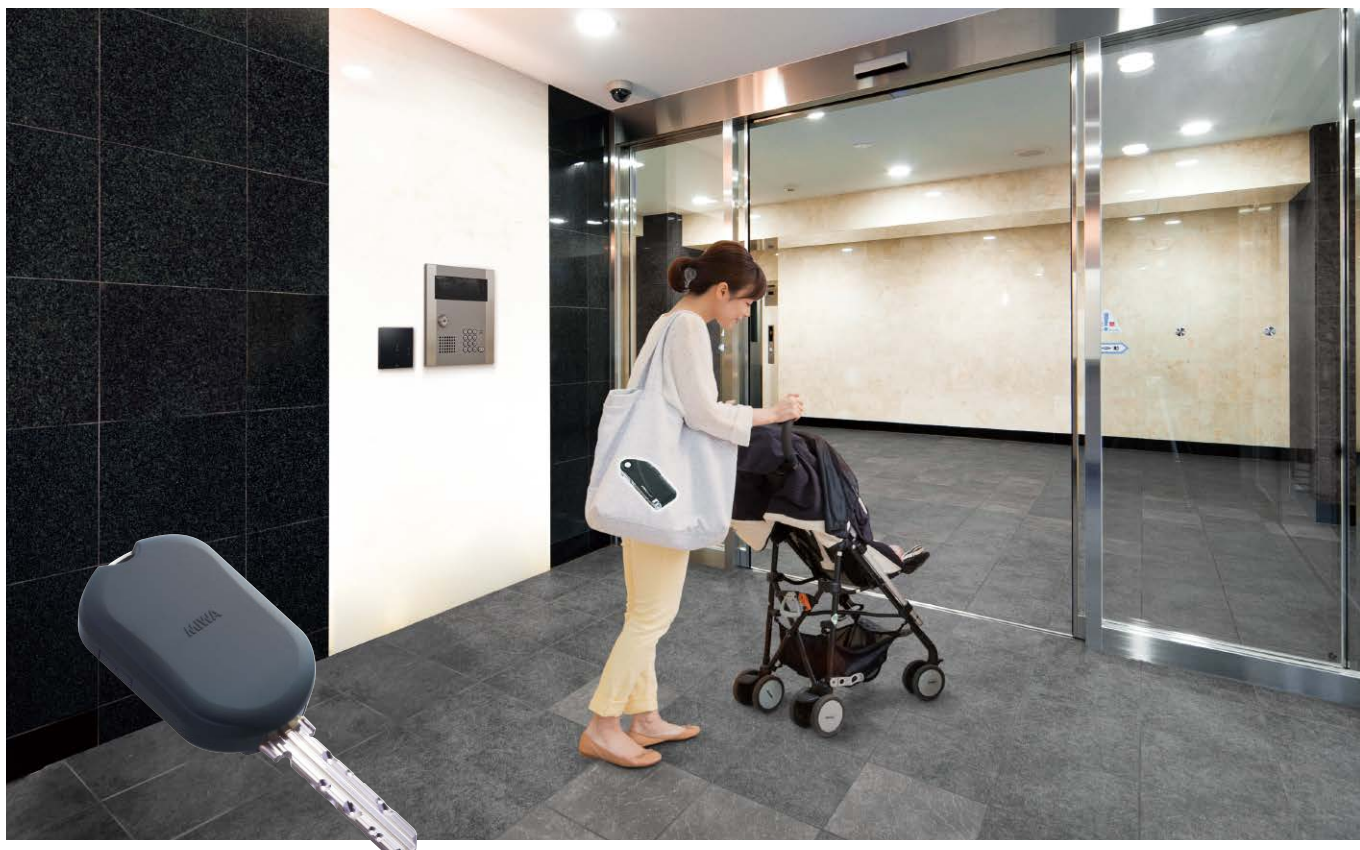
(注) エレベーターセキュリティに関しては、エレベーターメーカー様との別途お打ち合わせが必要です。

用途にあわせて4種類のIDキーをご用意しています。

Raccess (ラクセス)

▶P12

IDキーをカバン等に入れたままリーダーの前を通行するだけで解錠できる、ハンズフリー機能を備えています。



ノンタッチキー

▶P18

ノンタッチキーをIDとして使用するシリーズです。



FeliCa

▶P12

FeliCa (カード/キーヘッド) をIDとして使用するシリーズです。

MIFARE Plus

▶P12

MIFARE PlusカードをIDとして使用するシリーズです。



VERSA II Access Controller ベルサ2アクセスコントローラー



共用エントランスでハンズフリー解錠を実現

Raccess(ラクセス)シリーズ

VERSA II Access Controller型式: CMML-220、221、321

4種類のIDキーが使用可能な共用エントランスシステムです。Raccessキーの場合は、キーをカバン等に入れたままリーダーの前を通行するだけで解錠できるハンズフリー機能が備わっていますので、マンション内の各セキュリティゾーンをラクにアクセスできます。

共用エントランスリーダー

Raccessキー、ノンタッチキー、FeliCa、MIFARE PlusのIDすべてに対応したマルチリーダーです。

従来のRaccessリーダーがマルチリーダーに生まれ変わりました。従来のRaccessキー(タグ)、ノンタッチキーに加え、FeliCa(キー・カード)、MIFARE Plus(カード)にも対応。また、従来のセンサー内蔵リーダー(RDRS2-B03)と手かざしリーダー(RDRS2-B05)の機能も集約。1台で様々な設置場所や運用に対応できます。リーダーの機能はP622、623を参照ください。

(注1) Raccess拡張リーダーはRaccessキーおよびノンタッチキーのみ使用できます。FeliCa、MIFARE Plusには使用できません。

(注2) Raccess拡張リーダーでノンタッチキーを使用する際は、当社までお問い合わせください。



Raccessマルチリーダー



ブラック(BK)



ホワイト(WH)

RDML-B01 (防沫形)

Raccess拡張リーダー^(注1)



ブラック(BK)



ホワイト(WH)

RDRS2-B01EU (防雨形)

VERSA II Access Controller (制御器)



CMML-220、221



CMML-321

登録リーダー



RDML-P01^(注2)
(制御器に付属)

(注2) CMML-220、221、321(制御器)の付属品です。Raccessキー、ノンタッチキー、FeliCa、MIFARE Plusが登録できます。

利用可能IDキーの種類 (Raccessキー、ノンタッチキー、FeliCa、MIFARE Plus)

Raccessキー (ハンズフリー認証)

Raccessキーは、キーヘッド・タグ・ポップアップキーの3タイプをご用意しています。

子カギ一体型のRaccessキーヘッド (7色)、子カギにキーホルダー等で繋いで使用するRaccessタグ (7色)、子カギが必要ときにポップアップさせて使用するRaccessポップアップキー (ブラックのみ) の3タイプがございます。

(注1) シリンダーの種類や錠種によってはキーヘッドタイプがご使用いただけない場合がございます。詳細はP26を参照ください。

(注2) RaccessシリーズのIDキーは2016年4月にモデルチェンジいたしました。リーダーとの新旧互換性の詳細はP25の対応表をご参照ください。

Raccessキーヘッド TLRS2-K01** (写真はPRキーを取り付けた場合)



ブラック (BK)

チョコレート (CH)

ワイン (WN)

モカ (MO)

ミルク (ML)

アイスマント (IM)

ピーチ (PE)

Raccessタグ TLRS2-K01T **



ブラック (BK)

チョコレート (CH)

ワイン (WN)

モカ (MO)

ミルク (ML)

アイスマント (IM)

ピーチ (PE)

Raccessポップアップキー TLRS2-E01**

写真はPRキーを取り付けた場合

ブラック (BK)



キー収納時



キー使用時



(注1) 型式の**はシリンダーの種類を示す。

ただし、RaccessタグのPRシリンダー用はTLRS2-K01T (シリンダー記号なし) です。

(注2) Raccessキーヘッド、タグのブラックの裏面はブラック色、チョコレート・ワイン・モカの裏面はチョコレート色、ミルク・アイスマント・ピーチの裏面はミルク色です。

ノンタッチキー (近接認証)

ノンタッチキーヘッド【彩衣-sai-】 TLNT-K03A/TLNT-K04A

ラウンドタイプの03型とスクエアタイプの04型が各6色あります。詳細はP18参照。



チョコレート (CH)

モカ (MO)

ミルク (ML)

アイスマント (IM)

TLNT-K03APR

TLNT-K04APR

ノンタッチキーヘッド TLNT-K02A**

(**は U9, PR, LB, JN, JC を示す)



TLNT-K02APR

ノンタッチタグ



TLNT-T02A

FaliCaカード (近接認証) その他、他社様FaliCaカード

FLキーヘッド

TLFL-K01**

(**は U9, PR, LB, JN, JC を示す)



TLFL-K01PR

iEL (FeliCa) カード



TFLF-C01

FKL (FeliCa) カード



FKLカード

MIFARE Plusカード (近接認証)

MIFARE Plusカード

MIFARE PlusカードはUID読み取りとなります。



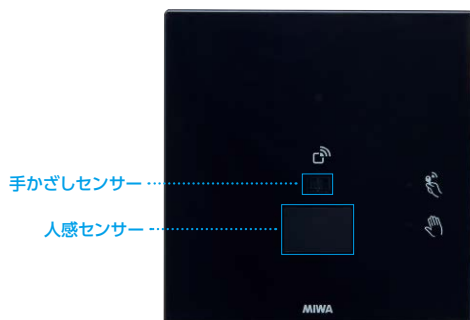
TLNF-C01

Raccess(ラクセス)シリーズ

VERSA II Access Controller 型式: CMML-220、221、321

標準(マルチ)リーダー/拡張リーダーの機能

Raccessマルチリーダーは、用途に合わせてハンズフリー機能・近接機能・手かざしセンサー機能・人感センサー機能を選択できます。



- ハンズフリー機能: 検知距離約 2m^{*}
※検知距離は4段階で調整可能です。
- 近接機能: 検知距離約 1cm
- 手かざしセンサー機能: 検知距離約 5cm
- 人感センサー機能: 検知距離約 2m



ピクト横のLED点灯により機能の識別が可能です。

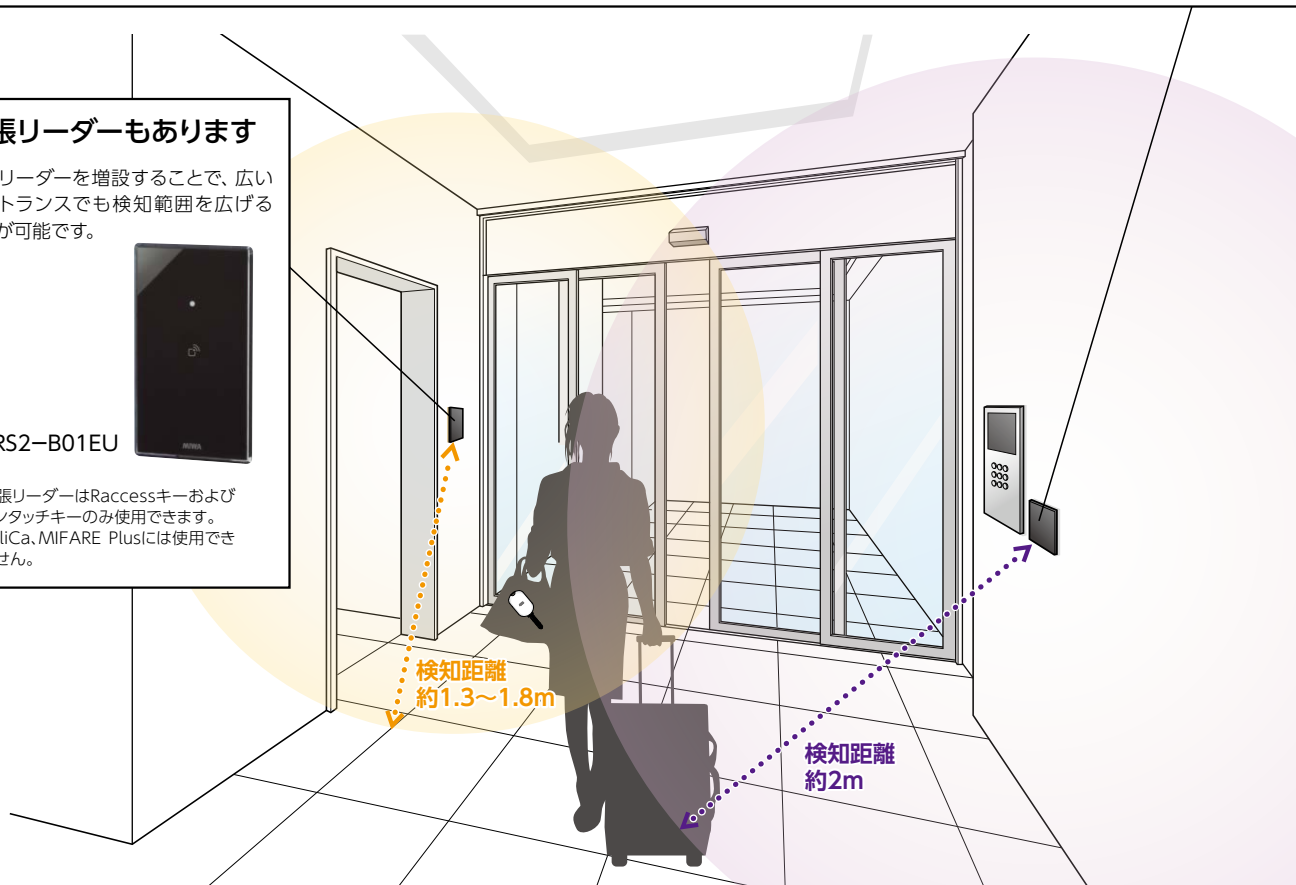
拡張リーダーもあります

拡張リーダーを増設することで、広いエントランスでも検知範囲を広げることが可能です。



RDRS2-B01EU

※拡張リーダーはRaccessキーおよびノンタッチキーのみ使用できます。FeliCa、MIFARE Plusには使用できません。



近接認証

リーダーにIDキーをかざして認証する近接認証モードです。

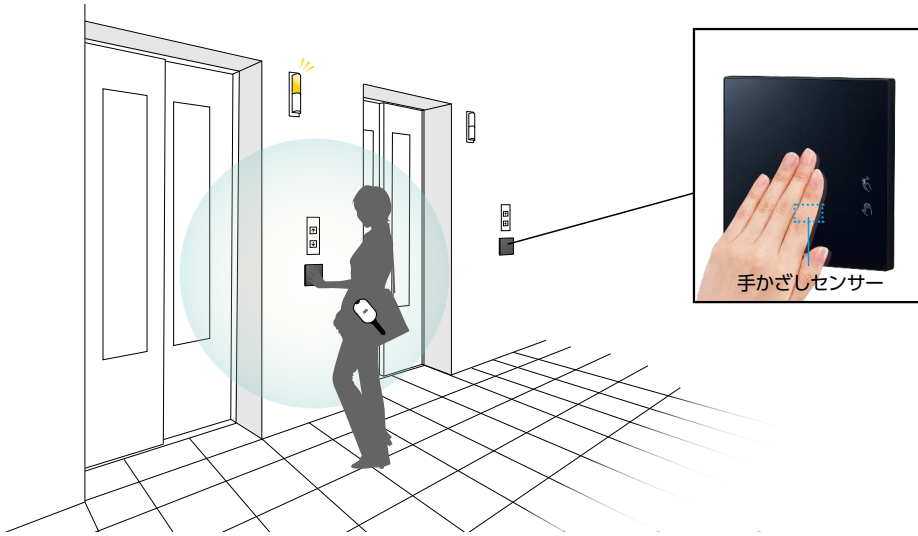


RDML-B01

意図しない認証を防止する 手かざしセンサー機能

認証する前に利用者の意思確認をするための機能です。リーダーに手をかざすことで、リーダーがIDキーを検知して認証します。(Raccessキーを取り出す必要はありません)

エレベーターの呼び出し用にリーダーを設置する場合などに有効です。



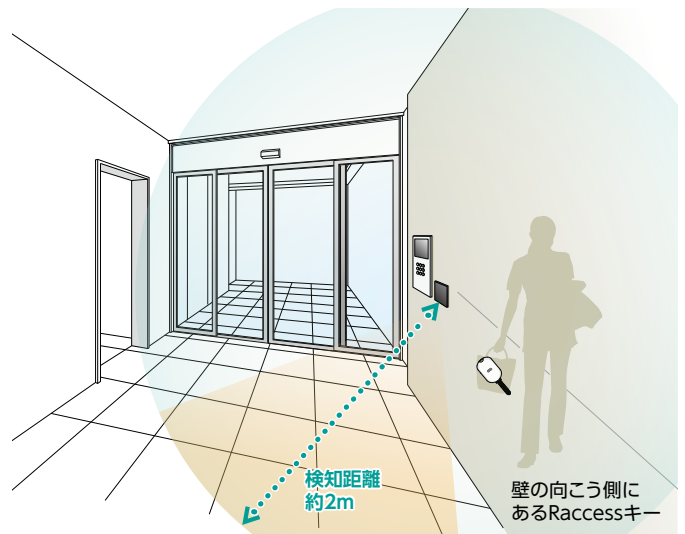
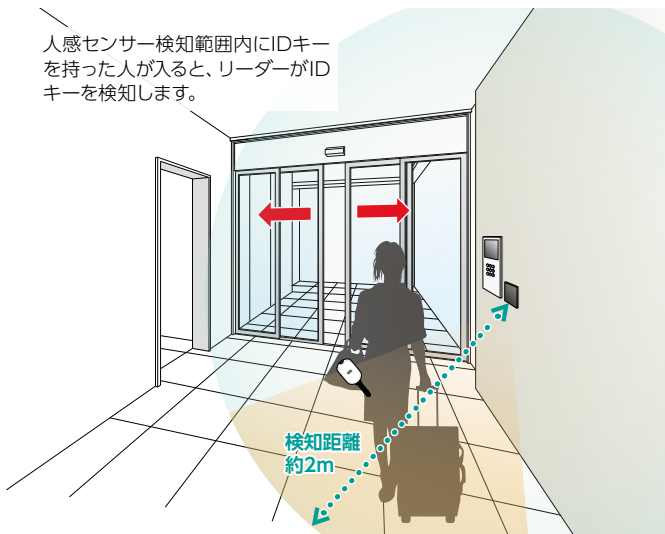
近くにある全てのIDキーを認証するため、宅配ボックス等、他の入居者様との距離が近くなるような場所では、検知距離の設定を短くしてご使用ください。リーダーの検知距離は、リーダー本体の設定にて4段階の調整が可能です。

背面検知に配慮した 人感センサー機能

リーダーは全方位にIDキー認証用の電波を発信しているため、リーダー背面通路などの検知範囲にRaccessキーを所持した人がいると、IDキーを検知して自動ドアが開いてしまう可能性があります。その場合は、人感センサー機能が有効です。

人感センサー機能ありの場合

壁の向こう側にIDキーがあっても、人感センサー検知範囲内に人がいない場合は、リーダーはIDを検知しません。



(注1) 複数のRaccessリーダーを近距離設置する場合、互いのハンズフリー検知範囲が重複して各々の発する電波が干渉し、検知距離が短くなる場合があります。検知距離を確保するため、RDML-B01同士は4.0m以上、それ以外のRaccessシリーズ製品 (IELシリーズ等)とは3.0m以上離して設置してください。RDML-B01同士の設置間隔を4.0m以上確保することが難しい場合は、RDML-B01同士を配線で接続することで電波干渉を避けることが可能です。またRDML-B01同士は最大4台まで接続できますが、接続台数が増えるとリーダーのID読取間隔が長くなります。

(注2) 拡張リーダー-RDRS2-B01EUはRaccessリーダーに接続して使用します。(RDML-B01とRDRS2-B01EUは、電波干渉により検知距離が短くなることはありません) Raccessリーダーが近接モードの場合は使用できません。

(注3) 1台の制御器に最大6台までの拡張リーダーを接続可能です。また拡張リーダーはRaccessリーダーに最大3台まで接続可能です。

(注4) 建物の電気設備動作時に生じるノイズや周辺の電子機器の影響により、検知距離が短くなる場合があります。照明器具、防犯カメラ、無線機器等の電子機器、高電圧や容量の大きな動力源、およびそれらの機器の配線から、RaccessリーダーおよびRaccess用の配線を離して設置してください。

(注5) リーダー背面に電波が届き、IDを検知するおそれがあります。意図しない解錠を防ぐため、リーダーの背面に通路や居室がない位置に設置することを推奨いたします。やむを得ず通路や居室がある位置に設置する場合は、RDML-B01の内蔵の人感センサーを有効に設定してください。

または、制御器の無電圧接点出力を自動扉のセンサーとAND接続することで、意図しない解錠を防ぐことができます。

(注6) 金属製のスイッチボックスを使用して取り付けると、検知距離が短くなる場合があります。樹脂製のスイッチボックスをご使用ください。

(注7) 以下に注意してください。

- ・センサー部に付着した汚れや傷、水滴などにより誤動作する場合がありますため、不用意にリーダー前面プレートを触らないでください。
- ・手かざしセンサーは、赤外線反射を検出しています。リーダーの正面を強い光や赤外線を発する機器に向けて設置しないでください。太陽光や蛍光灯などの強い光または、赤外線リモコン、自動ドアセンサー、赤外線投光付防犯カメラ等の赤外線が手かざしセンサー部に入射すると、誤検出する場合があります。
- ・人感センサーは、周囲環境と人体の温度差によって検出しています。人体以外の熱源 (小動物・冷暖房機器・太陽光など) を検出する場合があります。周囲環境と人体の温度差が小さい場合や、移動が少ない場合は、検出しづらくなる場合があります。
- ・本製品が搭載する人感センサーは、その特性上、リーダーの真正面から近づいてくる人体を検知できない場合があります。本製品の機能仕様書に記載の注意事項をご確認の上、ご使用ください。

(注8) 専有部PiACKIII smartでMIFARE Plusカードを使用する場合、共用部システムではMIFARE PlusカードをUID認証します。

共用部Raccess導入に関する注意・禁止事項

共用部にRaccessシリーズを導入される際の、施工上の注意や禁止事項をまとめました。

リーダーを複数設置する場合の距離について

別ゲートのRDML-B01同士は4.0m以上、それ以外のRaccessシリーズ製品とは3.0m以上離して設置してください。別ゲートのRDML-B01同士を4.0m以上離して設置することが難しい場合は、RDML-B01を隣接設置モードに設定して運用してください。隣接設置モードの詳細については取扱説明書をご参照ください。

- ※リーダー同士を近くに設置すると、リーダーが発する電波が干渉し、各種認証操作の距離が短くなる場合があります。
- ※隣接設置モードでは、各リーダーが順番に動作するため、通常動作モードよりもIDキーの検知間隔が長くなります。
- ※同一ゲートのRDML-B01～RDRS2-B01EU間の距離には制約はありません。

リーダー周辺の設備・電子機器について

リーダーおよびリーダーの配線を、以下の機器およびそれらの配線から離して設置してください。

建物の電気設備動作時に生じるノイズや周辺の電子機器の影響により、各種認証操作時の距離が短くなる場合があります。

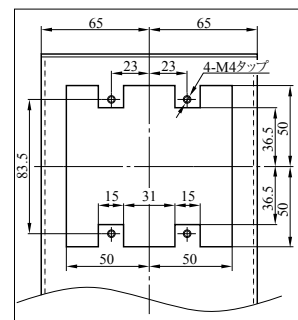
照明器具／防犯カメラ／無線機器等の電子機器／インバーター機器(蛍光灯、エアコン、洗濯機等)／高電圧や容量の大きな動力線(機械式駐車場、給水ポンプ、ELVの動力線等)

リーダーを独立架台に取り付ける場合のご注意

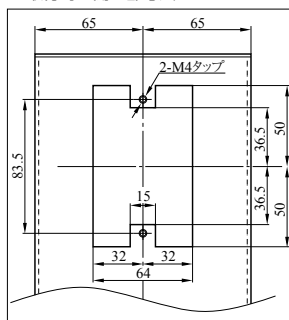
リーダーを独立架台等に取り付ける場合は、リーダー取付用の開口は、下図の通りの寸法としてください。

※適切に取り付けられていないと、各種認証操作時の距離が短くなる場合があります。

①マルチリーダー(RDML-B01) 取付時の開口部寸法



②Raccess拡張リーダー(RDRS-B01EU) 取付時の開口部寸法



本システムの推奨配線について

本システムで使用する配線は、すべて(F)CPEV-Sを使用してください。

※(F)CPEV-Sを使用しない場合、各機器がノイズの影響を受けやすくなり、各種認証操作の距離が短くなる場合があります。

リーダー設置高さについて

推奨設置高さ：1～1.1mに設置してください。

※ノタッチ等の近接認証操作時に操作しにくい場合があります。

リーダーを取り付けるスイッチボックスの素材について

リーダーを設置する際は、樹脂製の2個用スイッチボックス(深型)を使用してください。

※金属製スイッチボックスでは、各種認証操作の距離が短くなる場合があります。

リーダーのアンテナ部は露出取付してください

リーダーを設置する際は、リーダーのアンテナ部(パネル部)を露出させて取り付けてください。

※リーダーのアンテナ部が壁面等に埋め込まれると、各種認証操作の距離が短くなる場合があります。

※内蔵センサーは赤外線を用いているため、埋め込まれると、内蔵センサーがご使用いただけません。

リーダーを屋外設置する場合のご注意

リーダーを屋外に設置する場合は、雨よけを設けて直接雨が当たらないようにするか、リーダー周囲をシール材でコーキングしてください。

※リーダーのパネル下辺には水抜き穴がありますので、リーダーのパネル下辺はシール材でふさがらないでください。

※壁面や配線を伝って壁内に水が浸入する恐れがありますので、壁内に水がたまるないように水抜き穴等を設けてください。

リーダーを集合玄関機に組み込む場合のご注意

インターホン集合玄関機に組み込む場合は、当社へ事前にご相談ください。

また、リーダーの配線とインターホンの配線が近づかないように、できる限り配線を離して設置してください。

リーダーを宅配ボックスに組み込む場合のご注意

宅配ボックスにリーダーを組み込む場合は、RaccessIDキーは近接認証に設定してください。

※ハンズフリー認証に設定すると、近傍を通りかかった人のIDキーを意図せず検知してしまうセキュリティ上の懸念があります。

リーダー設置位置とハンズフリー認証距離について

入館時の動線に対し、十分なハンズフリー認証距離を確保できる位置にリーダーを設置してください。

ORDML-B01：ハンズフリー認証距離2.0m

ORDRS2-B01EU：ハンズフリー認証距離1.3～1.8m

※入館時の動線とハンズフリー認証範囲が離れてしまうと、入館時の動線が乱れてしまい、使い勝手が悪くなります。

リーダー設置場所の温度環境について(人感センサー使用の場合)

以下のような温度変化や太陽光の影響がある位置にはリーダーを設置しないでください。

○冷暖房機器の気流が直接あたる場所

○太陽光の直射、強い反射が入る場所 等

検知エリア内の障害物について(人感センサー使用の場合)

検知エリア内に以下のような障害物を設置しないでください。

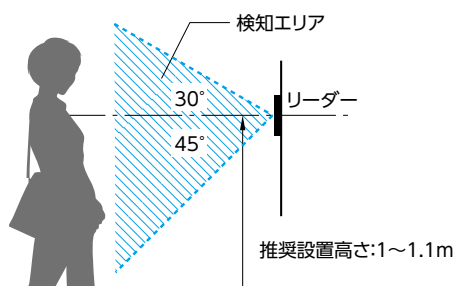
宅配ボックス/観葉植物/柱/カウンター(荷物置き) 等

リーダー設置高さについて(人感センサー使用の場合)

推奨設置高さ: 1~1.1mに設置してください。

※ 人感センサー使用の場合、顔部分が人感センサーの検知エリアに入るようにしてください。

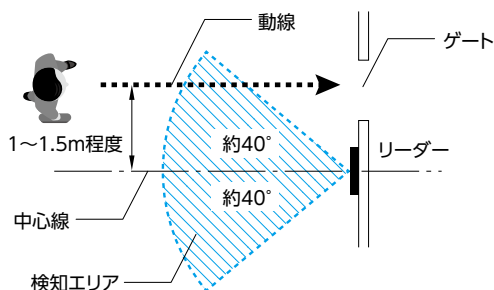
※ 人感センサーの検知エリア内に顔部分が入らないと検知しにくくなります。人感センサーは肌の温度を検知しており、肌の露出面積の大きな顔部分の検知有無が人感センサーの検知に影響します。



リーダー設置方向について(人感センサー使用の場合)

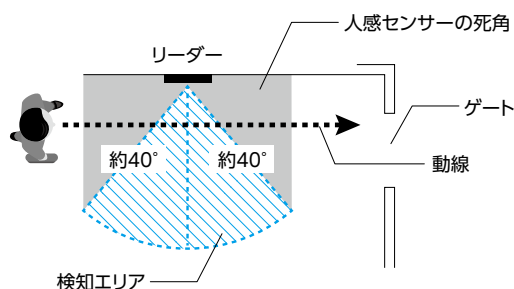
■ ユーザーが正面から向かってくる向きにリーダーを設置する場合、ユーザーの動線がリーダーの中心線に近いと、検知しにくい場合があります。

【対応】 ユーザーの動線とリーダーの中心線を1~1.5m程度ずらしてください。



■ ユーザーが前を横切る向きにリーダーを設置する場合、ユーザーの動線が人感センサーの死角に入ると、検知しにくい場合があります。

【対応】 できる限りユーザーの動線が人感センサーの死角に入らないようにしてください。



人感センサーが検知しにくい場合の対応について

夏場など、周囲環境と人体の温度差が小さい場合は検知しにくい場合があります。人感センサーは周囲環境と人体の温度差によって人を検知します。

【対応】 人感センサーが検知しない場合は、リーダーに手をかざしてハンズフリー認証させてください。

IDキーの背面検知に関するご注意

リーダーの設置位置の裏側に通路や部屋がある場合、設置場所を変更するか、人感センサーを有効にしてください。

※ 人感センサー使用時の設置条件を満たすことが難しい場合は、自動扉センサー等の外部センサーとの連動を検討してください。

※ ハンズフリー認証設定時にリーダーが発するIDキーへの呼びかけ電波は、壁面を越えて電波が到達する場合があります。このとき、壁面の裏側にIDキーがあると、意図しないID検知・解錠につながる恐れがあります。

手かざしセンサー部周辺の設置機器に関するご注意

リーダーの正面(リーダー手かざしセンサー部を中心に、上下左右20度角)に、強い光や赤外線を発する機器を設置しないでください。

※ 手かざしセンサーは赤外線の反射を用いて物体を検知しています。以下のような光や赤外線が手かざしセンサー部に入射すると、誤検知する場合があります。

太陽光/蛍光灯/赤外線リモコン/ドアセンサー/投光器付防犯カメラ 等

リモコン認証機能に関するご注意

意図しない認証を防ぐため、リモコン認証機能を使用しないリーダーでは、必ずリモコン認証機能を無効に設定してお使いください。リモコン認証機能は、出荷時、無効に設定しています。

住戸用のキーヘッドやタグをリーダーにかざして解錠

ノンタッチシリーズ

VERSA II Access Controller 型式: CMNT-220、221、321

ノンタッチキーをIDキー (キーヘッド・タグ) として使用する共用エントランスシステムです。IDキーは2016年7月にモデルチェンジいたしました。リーダーとの新旧互換性の詳細はP25の対応表をご参照ください。



IDキー

ノンタッチキーヘッド【彩衣-sai-】TLNT-K03A/TLNT-K04A

スタイリッシュでコンパクトなフォルムに彩り豊かな6色の衣をまとった彩衣-sai-ライフスタイルにあわせた自由なセレクトをお楽しみください。

Dark tone series ダークトーンシリーズ

Pale tone series ペールトーンシリーズ

TLNT-K03APR



チョコレート (CH)



ワイン (WN)



モカ (MO)



※ダークトーンシリーズの裏面はCH色です。



ミルク (ML)



アイスミント (IM)



ピーチ (PE)



※ペールトーンシリーズの裏面はML色です。

TLNT-K04APR



チョコレート (CH)



ワイン (WN)



モカ (MO)



※ダークトーンシリーズの裏面はCH色です。



ミルク (ML)



アイスミント (IM)



ピーチ (PE)



※ペールトーンシリーズの裏面はML色です。

彩衣[®]-sai-

GOOD DESIGN

グッドデザイン賞受賞製品



Chocolate
チョコレート (CH)



Wine
ワイン (WN)



Mocha
モカ (MO)



Milk
ミルク (ML)



Ice Mint
アイスミント (IM)



Peach
ピーチ (PE)

IDキー

ノンタッチキーヘッド
TLNT-K02A**
(**はU9、PR、LB、JN、JCを示す)



TLNT-K02APR

ノンタッチタグ



TLNT-T02A

共用エントランスリーダー

ノンタッチリーダー



RDNT-B07A (防雨形)

VERSA II Access Controller (制御器)



CMNT-220, 221



CMNT-321

登録リーダー(制御器に付属)



RDNT-P02

(注1) ノンタッチリーダーは共用玄関の壁面あるいは集合玄関機へ取り付けてご使用いただけます。複数のリーダーを設置する際は、検知距離を確保するため、各リーダー間は1m以上離して設置してください。

(注2) ノンタッチキー(タグ)を登録する時は、ノンタッチキー(タグ)単体を登録リーダーに近づけて登録してください。他社製の非接触ICタグ(車のリモコンキー等)を同時に近づけると、誤って他社製非接触ICタグが登録される恐れがあります。

(注3) 建物の電気設備動作時に生じるノイズや周辺の電子機器の影響により、検知距離が短くなったり、検知できなくなったりする場合があります。照明器具、防犯カメラ、無線機器等の電子機器、高電圧や容量の大きな動力源、およびそれらの機器の配線から、ノンタッチリーダーおよびノンタッチリーダーの配線を離して設置してください。

VERSA II Access Controller 向け管理PCソフト

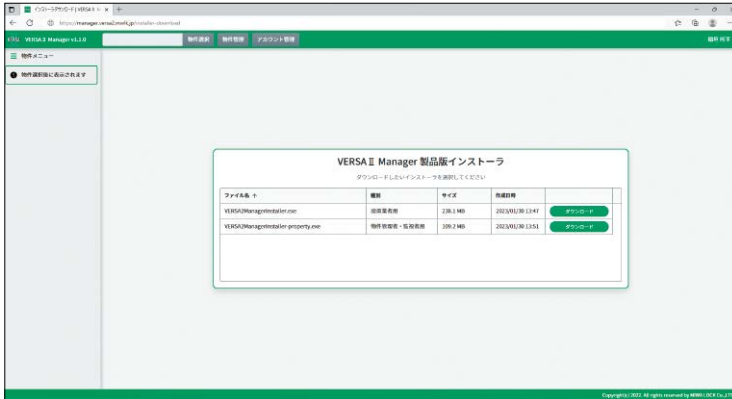
VERSA II Manager

ベルサ2 マネージャー

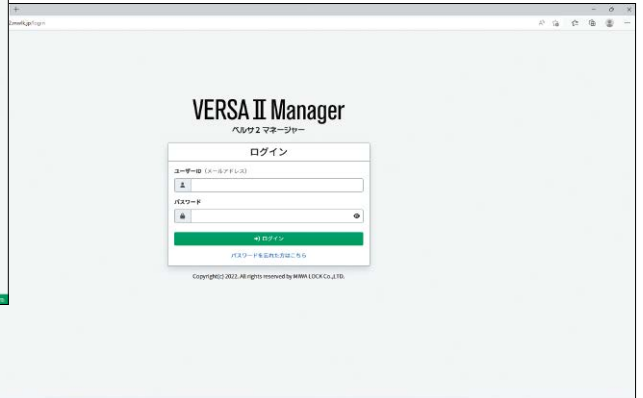
ベルサアクセスコントローラー全機種対応

VERSA II Access Controllerを管理するためのアプリケーションです。

当社が発行したアカウントを用いてソフトウェアをダウンロードできます。



VERSA II Access Controllerはダウンロード版のみです。

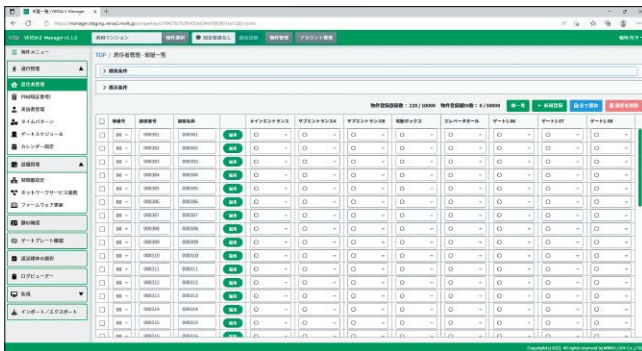


ログイン画面

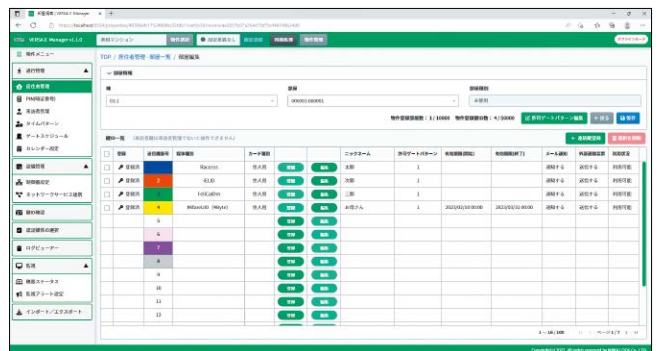
■クラウドサーバー上でVERSA II Access Controllerの情報を管理し、1物件あたり最大512ゲートまで管理することができます。

■1部屋につき最大100個のIDキーを管理することができます。

■1物件につき最大50,000個のIDキーを管理することができます。



居住者管理画面



IDキー管理画面

■登録リーダーをパソコンに接続して各種IDキーの登録・抹消を行います。
各種IDキーを管理することができます。

登録リーダーの型式

マルチ(Raccess、ノンタッチ、FeliCa、MIFARE Plus)

：RDML-P01

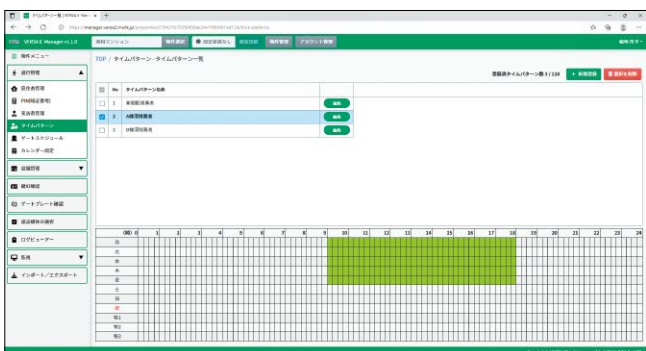
ノンタッチ：RDNT-P02



登録リーダー RDML-P01

※管理PC画面のデザインは予告なく変更する場合がありますのでご了承ください。

■IDキーごとに、時間帯や曜日での通行制限を設定できます。また、カレンダー機能を搭載しており、特殊日を登録することも可能です。



タイムパターン画面

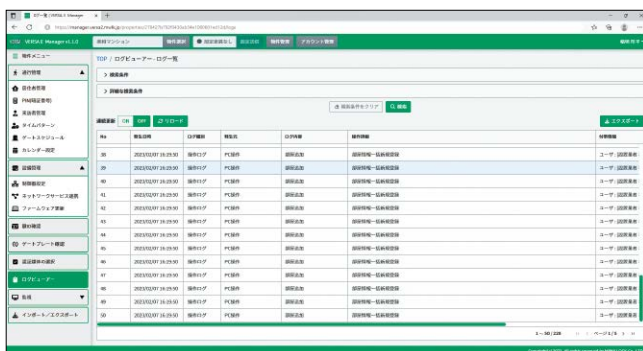
■時間帯によりゲートを自動的に開閉する設定が行えます。



ゲート画面

■VERSA II Access Controllerの履歴情報を取得し、サーバーに蓄積します。

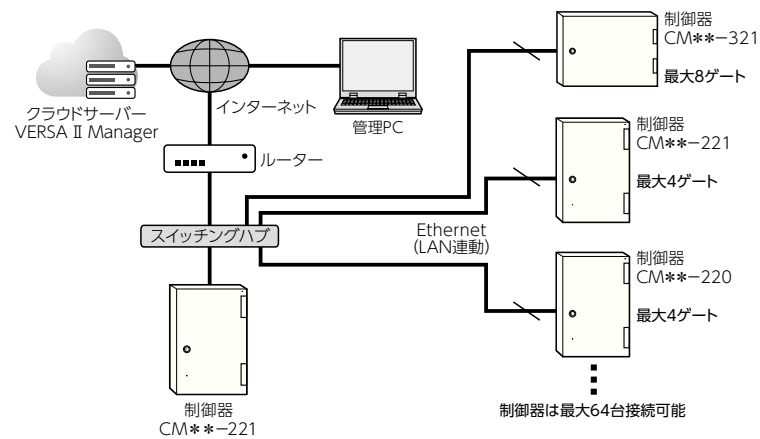
■制御器やリーダーの接続状態や、警報・障害の発生状態を監視することができます。



ログ一覧画面

システム構成図

スイッチングハブを介してパソコンと制御器を接続する場合



仕様

管理ID数	1物件あたり50,000 ID	
管理ゲート数	1物件あたり最大512ゲート	
管理物件数	制限なし	
対応OS	Windows 10 Pro(64bit) / Windows 11 Pro	
動作環境	CPU性能	Intel 第7世代Core-i5以上の性能
	メモリー	最低8GB以上、推奨16GB以上
	ストレージ 空き容量	最低3GB以上、推奨100GB以上
	USBポート	USB2.0×1
	通信ポート	LAN(100BASE-TX以上)
	ディスプレイ	1980×1080ピクセル以上
ブラウザー	PC版 Microsoft Edge Google Chrome	
ユーザー権限	管理者	



(注1) ストレージはSSDをお使いいただくことを推奨します。HDDをお使いの場合、ソフトウェア動作が遅くなる場合があります。
(注2) 使用されるシステムの規模や物件の数、通行履歴(ログ)の件数により必要な空き容量は異なります。

VERSA II Access Controller 制御器





外 観		
型 式	CMML-220, 221型 / CMNT-220, 221型	CMML-321型 / CMNT-321型
管 理 I D 数	最大50,000個	
管 理 ゲート数	標準2ゲート、オプション追加で4ゲート	標準6ゲート、オプション追加で8ゲート
基 本 機 能	各IDキーの登録・未登録の判定および外部接点出力	
外 部 出 力	照合結果出力: 無電圧aまたはb接点 DC30V 0.1A以内 照合出力時間: 1~99秒 (1秒刻みで設定可)	
接 続 機 器	美和ロック製の電気錠操作盤 無電圧aまたはb接点入力により制御、動作する各種機器 RS-422通信接続にて動作する各種機器	
材 質 / 仕 上	AES樹脂/アイボリー (マンセル 2.5Y9/1 近似色)	
使 用 温 湿 度	0℃~+50℃、30~95%RH 結露なきこと	
防 水 性 能	なし (屋内仕様) ※雨水等の水滴がかからない場所でご使用ください。	
電 源	AC100V±10% 50/60Hz 消費電力65W	AC100±10% 50/60Hz 消費電力110W
外 形 寸 法	220mm(W)×330mm(H)×75mm(D)	400mm(W)×300mm(H)×120mm(D)
重 量	約2.5kg	約5.0kg
使 用 可 能 U S B ス ロ ッ ト	対応規格 : USB2.0 TypeA ファイルシステム : FAT32 空き容量 : 128MB以上 ※暗号化やパスワードロック機能付きのUSBメモリーは使用できません。	

●本製品で使用するフォント「Uni-Type」は株式会社モリサワより提供を受けています。この名称は同社の商標または登録商標であり、フォントデータの著作権も同社に帰属します。

登録リーダー (制御器に付属)

外 観		
型 式	マルチ用登録リーダー RDML-P01	ノンタッチ用登録リーダー RDNT-P02
電 源	DC5V (PCまたは制御器のUSBポートより供給)	

Raccessマルチリーダー/Raccess拡張リーダー

外 観				
型 式	RDML-B01		RDMS2-B01EU	
電 源 / 電 圧	DC12V±10% (制御器より供給)			
送 受 信 電 波	電磁誘導波 (許可・申請不要)			
使 用 周 波 数	送信: 134.2KHz 受信: 315MHz・123.7KHz/134.7KHz			
受 信 確 認	LED表示、ブザー鳴音			
検 知 距 離 (注1)	Raccessキー ハンズフリーモード : 約2m 近接モード : 約1cm (かざして使用) 近距離モード : 約10~20cm リモコンモード : 約3m ノンタッチキー かざして使用 : 約1cm FeliCa/MIFARE Plus かざして使用 : 約2cm (FLキーヘッドは接触)		Raccessキー ハンズフリーモード : 約1.8m 近接モード : 約1cm (かざして使用) 近距離モード : 約10cm リモコンモード : 約3m ノンタッチキー かざして使用 : 約1cm	
センサー検出範囲 (注1)	人感センサー : 約2m (常温23℃、設置高さ約1mの場合) 手かざしセンサー : 約5cm (15cm以上では検知しません)		-	
防 水 性 能	JIS C0920保護等級4 (防水形)/IPX4 相当 ^(注2)		JIS C0920保護等級3 (防雨形)/IPX3 相当 ^(注2)	
動 作 周 囲 温 度	-5℃~+50℃ 30~95%RH以下 結露・氷結なきこと			
外 形 寸 法	116mm(W)×120mm(H)×40mm(D)		70mm(W)×120mm(H)×44mm(D)	
重 量	約200g		約140g	
仕 上	ブラック (BK) / ホワイト (WH)			


(注1)この距離は一般的な目安であり、使用環境により異なります。

(注2)直接雨の当たらない軒下等に設置してください。直接雨の当たる場所には雨よけを設けるか、または周囲をシール材にてコーキング処理してください。

(注3)Raccess拡張リーダーでノンタッチキーを使用する際は、当社までお問い合わせください。

(注4)その他注意事項はP15をご参照ください。

ノンタッチリーダー (防雨形)

外 観	
型 式	RDNT-B07A
電 源 / 電 圧	DC12V±10% (制御器より供給)
送 受 信 電 波	電磁誘導波 (許可・申請不要)
使 用 周 波 数	送信: 134.2KHz 受信: 123.2KHz・134.2KHz
受 信 確 認	LED表示、ブザー鳴音
検 知 距 離	キー、タグ: 約1cm 周囲環境による
防 水 性 能	JIS C0920保護等級3 (防雨形)/IPX3 相当 ^(注)
動 作 周 囲 温 度	0℃~+50℃/30~95%RH 結露なきこと
外 形 寸 法	70mm(W)×120mm(H)×41mm(D)
重 量	約190g (リーダー+アンテナ)

(注)コネクター部まで含めて防雨仕様となっています。雨水のかかる場所に設置する場合は、結線部の防水処理をしてください。

植込み型の心臓ペースメーカー、ICD (除細動器) を装着されている方へのご注意

植込み型の心臓ペースメーカーやICD (除細動器) を装着されている方は、設置されたリーダーから、非接触IDキーシステムは12cm以内、ハンズフリーシステム等は22cm以内に心臓ペースメーカーやICDを近づけないようにしてください。

また、これら以外の植込み型医療機器や装着型医療機器をご使用の方は、電波による影響について医療機器製造業者等に事前にご確認ください。リーダー (発信アンテナ) からの微弱電波が医療機器の動作に影響を与える恐れがあります。




[12cm以上の距離が必要な製品]

・RDNT-B07A (P14, 15)

[22cm以上の距離が必要な製品]

・Raccessシリーズ (P8~13)

Raccess(キーヘッド/タグ/ポップアップキー)

外 観			
	※写真はBK色です。	※写真はBK色です。	
型 式	Raccessキーヘッド TLRS2-K01**/-K01D** (注1)	Raccessタグ TLRS2-K01** (注2)	Raccessポップアップキー TLRS2-E01**
電 源	リチウムコイン電池 CR2032 3.0V		
電池寿命	約1年(1日約10分送受信)		
識別データ	固有(製造時固定)		
データ(鍵)違い数	40億通り以上		
識別表示	カラーチップ(8色中1色)組み付け		
装着可能子鍵	PR・U9・JN・LB・JC	-	PR・JC (注3)
送信電波	特定小電力無線局(技適マーク取得済み)		
使用周波数	送信:315MHz/受信:134.2KHz		
使用温湿度	0℃~+50℃ 30~95%RH以下 結露なきこと		
重量	約25g(子鍵含まず)		約46g(子鍵含まず)
材質	ポリカーボネート樹脂		ナイロン樹脂
仕 上 ()内は仕上記号を示す	ブラック(BK)/チョコレート(CH)/ワイン(WN)/モカ(MO) ※BK色の裏面はBK色、それ以外の裏面はCH色です。 ミルク(ML)/アイスマント(IM)/ピーチ(PE) ※裏面はすべてML色です。		ブラック(BK)

(注1) TLRS-K01D型はキーヘッド・タグのどちらでもご使用いただけるように変更パーツを同梱した併用型です。

(注2) 後からキーヘッドタイプに変更することを想定し、タグタイプにもあらかじめシリンダーの種類が入った型式になっています。なお、PRシリンダー用のタグの型式はTLRS2-K01Tとなります。タグからキーヘッドに変更される際は変更パーツが必要です。詳細はお問い合わせください。

(注3) ポップアップキーにはマスターキーおよび逆マスターされる側の専用キーは装着できませんので、ご注意ください。

(注4) 型式の**はシリンダーの種類を示す。

ノンタッチキーヘッド

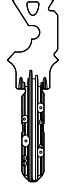


外 観			
		※写真はCH色です。	※写真はCH色です。
型 式	TLNT-K02A**	TLNT-K03A(彩衣シリーズ)	TLNT-K04A(彩衣シリーズ)
電 源	リーダーより供給		
識別データ	固有(製造時固定)		
データ(鍵)違い数	約18×10 ¹⁸		
識別表示	カラーチップ(8色中1色)組み付け		
装着可能子鍵	PR・U9・LB・JN・JC	PRのみ (注1)	
送信電波	微弱電波		
使用周波数	123.2KHz・134.2KHz		
使用温湿度	0℃~+50℃ 30~95%RH以下 結露なきこと		
重量	約5g(子鍵含まず)	約4g(子鍵含まず)	
材質	ABS樹脂	ポリカーボネート樹脂	
仕 上 ()内は仕上記号を示す	-	Dark tone series チョコレート(CH)/ワイン(WN)/モカ(MO) ※裏面はすべてCH色です。 Pale tone series ミルク(ML)/アイスマント(IM)/ピーチ(PE) ※裏面はすべてML色です。	

(注1) PRキーの形状はTLNT-K03A/TLNT-K04Aシリーズ専用となります。専用PRキーのキーNoは頭文字が“S”となります。

(注2) ノンタッチタグの仕様はお問い合わせください。

(注3) 型式の**はシリンダーの種類を示す。

Raccessポップアップキーおよび彩衣-sai-シリーズのPRキーは専用形状です。ご注意ください。

【彩衣専用】 TLNT-K03A TLNT-K04A	【ポップアップ専用】 TLRS2-E01	【標準PRキー】 TLNT-K02A
		

- Raccessポップアップキーおよび彩衣-sai-シリーズ用のPRキーは専用形状です。標準PRキーは装着できませんのでご注意ください。TLRS2-E01/TLNT-K03A/TLNT-K04Aをご要望の際は、ご発注時に必ずお申し付けください。
- Raccessポップアップキー、彩衣-sai-シリーズは、マスターキーには装着できませんのでご注意ください。

FLキーヘッド

外 観	
型 式	TLFL-K01**
電 源	リーダーより供給
識別データ	固有(製造時固定)
データ(鍵)違い数	10億通り以上
識別表示	カラーチップ(8色中1色)組み付け
装着可能子鍵	PR・U9・LB・JN・JC
使用周波数	13.56MHz
使用温湿度	0℃~+40℃ 30~70%RH 結露なきこと
重量	約10g(子鍵含まず)
材質	ポリカーボネート樹脂

(注) 型式の**はシリンダーの種類を示す。

iEL(FeliCa)カード/ FKL(FeliCa)カード

外 観		
型 式	TLFL-C01	FKL.カード
電 源	リーダーより供給	
識別データ	固有(製造時固定)	
データ(鍵)違い数	10億通り以上	
識別表示	シール(8色中1色)貼り付け	
使用周波数	13.56MHz	
使用温湿度	0℃~+40℃ 20~90%RH 結露なきこと	
外形寸法	54mm(W)×85.5mm(H)×0.76mm(t)	
材 質	PET+PETG	

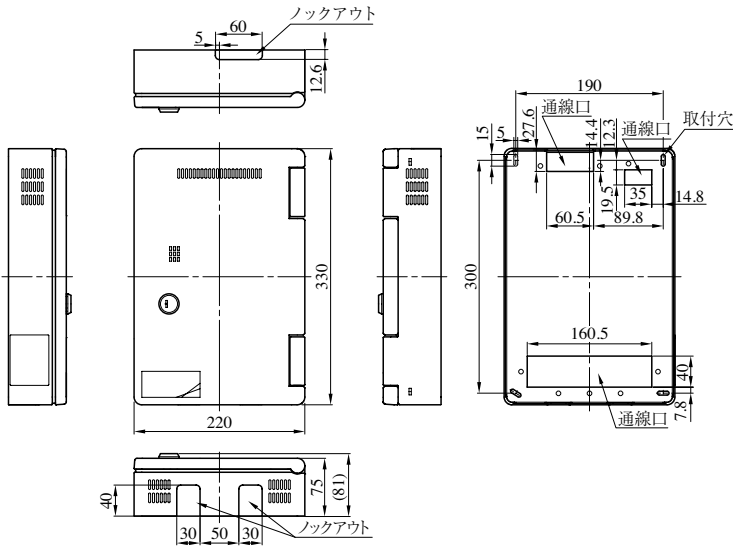
(注1) 他の非接触ICカードと重ねて読み取ることはできません。必ず1枚でかざしてください。

(注2) 財布等に入れたままかざすと、硬貨(金属)の影響により、カードを読み取りできない場合があります。

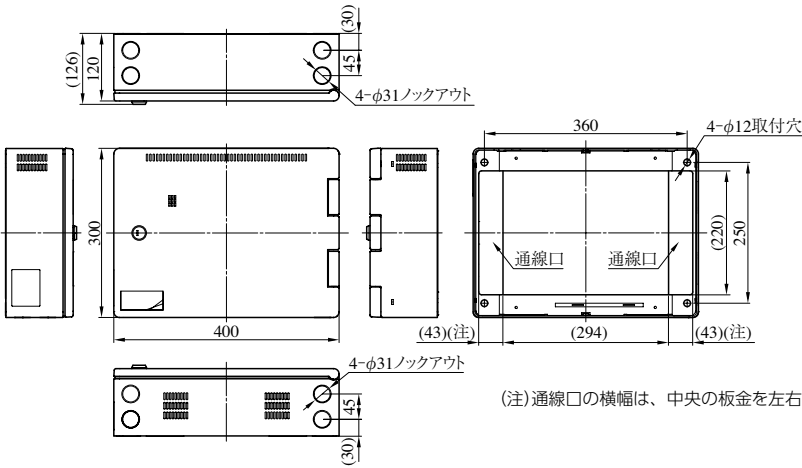
MIFARE Plusカード

外 観	
型 式	TLNF-C01
電 源	リーダーより供給
識別データ	固有(製造時固定)
データ(鍵)違い数	100兆通り以上
識別表示	シール(8色中1色)貼り付け
使用周波数	13.56MHz
使用温湿度	0℃~+40℃ 20~90%RH 結露なきこと
外形寸法	54mm(W)×85.5mm(H)×0.76mm(t)
材 質	PVC

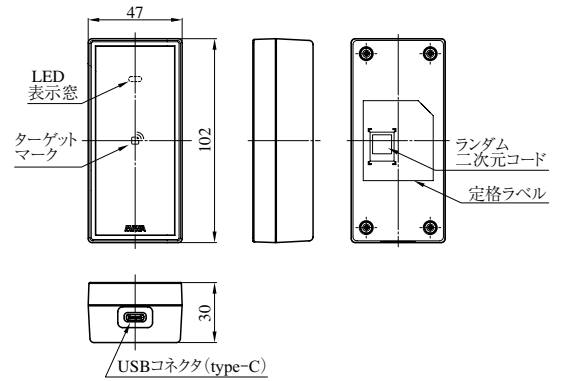
CMML/CMNT-220, 221



CMML/CMNT-321

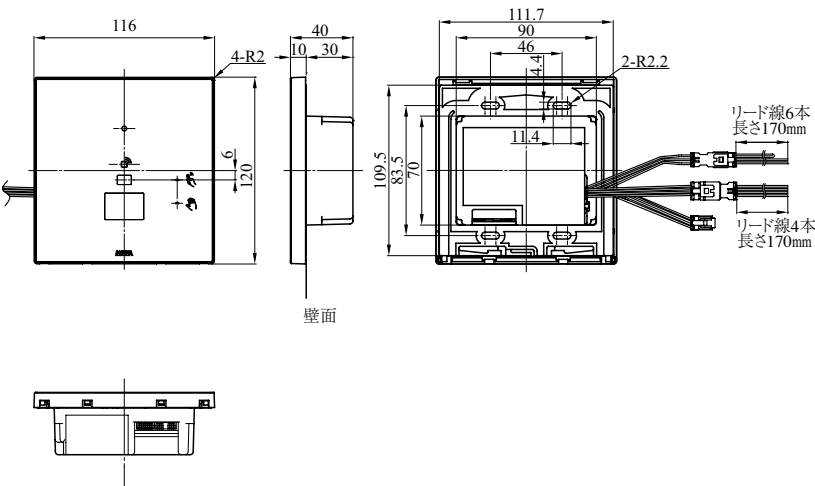


RDML-P01 (マルチ用)
RDNT-P02 (ノンタッチ用)



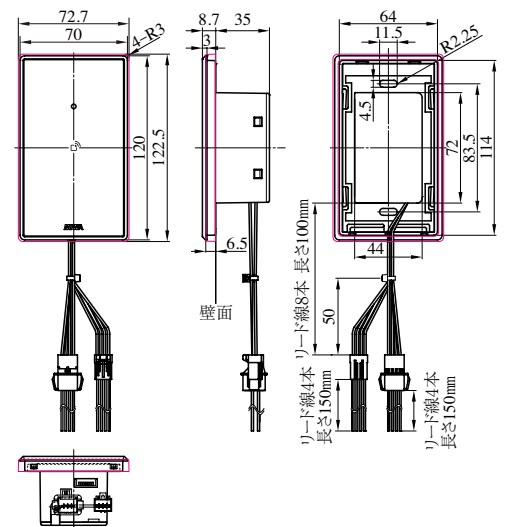
USBケーブル(Type A to C)が付属します。

RDML-B01



(注1) 2個用スイッチボックス深型に取付(ビス穴が上下になるように埋め込む)
(注2) リーダーを独立架台等に取り付ける場合はP16参照

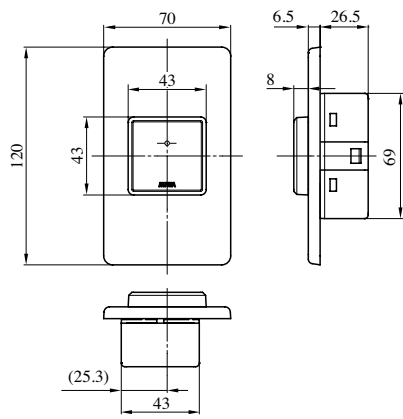
RDRS2-B01EU (拡張リーダー)



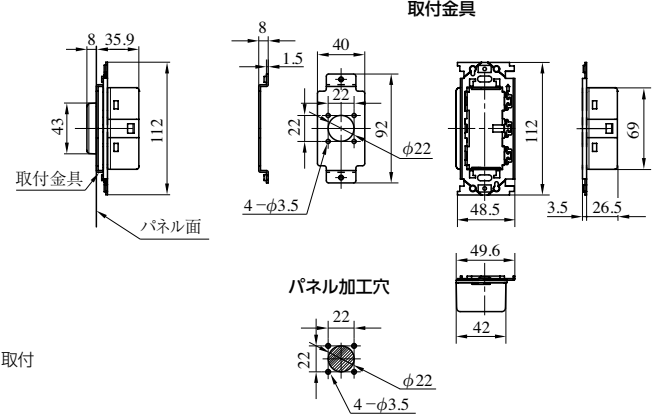
(注1) 1個用スイッチボックス深型に取付(ビス穴が上下になるように埋め込む)
(注2) 赤線はフレームパーツ(同梱品)を取り付けた場合。

ノンタッチリーダー RDNT-B07A

壁面取付の場合



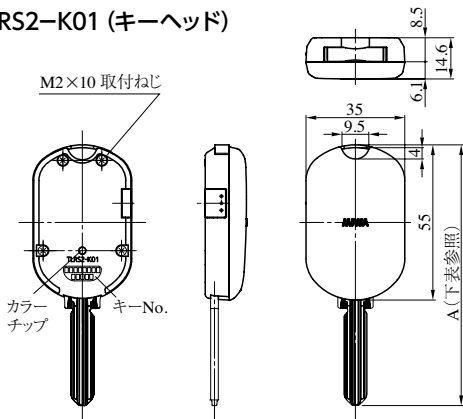
集合玄関機のパネル取付の場合



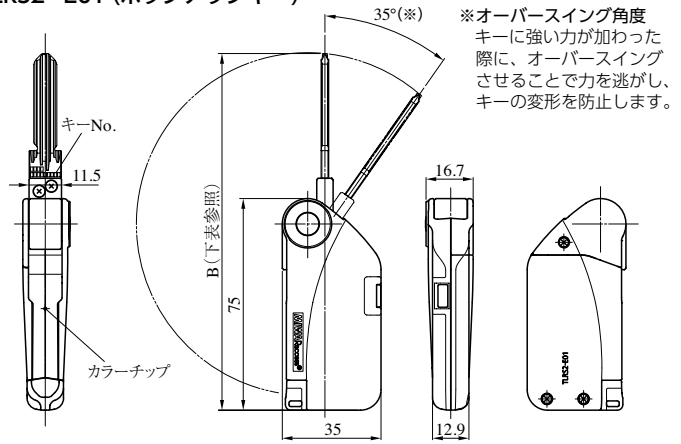
※1個用スイッチボックス深型に取付

Raccessキーヘッド/Raccessタブ/Raccessポップアップキー

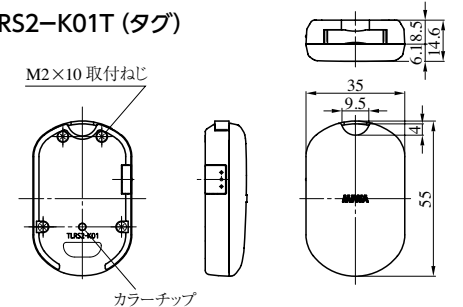
TLRS2-K01 (キーヘッド)



TLRS2-E01 (ポップアップキー)



TLRS2-K01T (タブ)



●キーヘッド全長(単位mm)

シリンダー	A寸法
U9	91.9
PR	92.4
LB	97.7
JN	85.7
JC	86.0

●ポップアップキー全長(単位mm)

シリンダー	B寸法
PR	126.4
JC	119.0

※シリンダーの種類や錠種によっては、キーヘッドタイプがご使用いただけない場合があります。詳細はP26を参照ください。

IDキーとリーダーの新旧互換性対応表

RaccessシリーズのIDキーは2016年4月、ノンタッチシリーズのIDキーは2016年7月に、それぞれモデルチェンジいたしました。リーダーと新旧IDキーの互換性については、下表を参照ください。(■は廃止製品を示す)

RaccessリーダーとIDキーの新旧互換性対応表

Raccessリーダー	Raccessキー		ノンタッチキー	
	TLRS2-※※	TLRS-※※	TLNT-K**A TLNT-T02A	NTU.T*RK NTU.TAG
RDML-B01	○	×	○	○
RDRS2-B01EU	○	(使用不可)	○	○
登録リーダー RDML-P01	(使用可能)	○	(使用可能)	(使用可能)
旧リーダー(廃止品) RDRS2-B01/B03/B05	○	×	○	○
登録リーダー(廃止品) RDRS2-P02/P03	(使用可能)	(使用不可)	(使用可能)	(使用可能)
旧リーダー(廃止品) RDRS-B01/B01EU	×	○	×	○
登録リーダー(廃止品) RDRS-P02	(使用不可)	(使用可能)	(使用不可)	(使用可能)

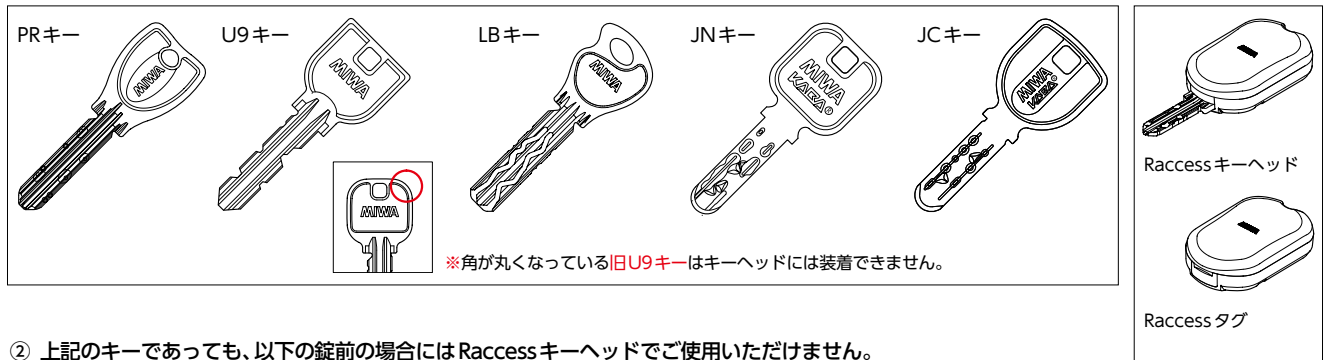
(※※=K01,K01T,E01/**=02,03,04/*=2,3,4)

ノンタッチリーダーとIDキーの新旧互換性対応表

制御器	ノンタッチリーダー	ノンタッチキー	
		TLNT-K**A TLNT-T02A	NTU.T*RK NTU.TAG
現行制御器 CMNT-220/221/321	RDNT-B07A	○	○
	RDNT-B05	×	○
	NTU-002.D	(使用不可)	(使用可能)
登録リーダー RDNT-P02	登録リーダー	○	○
	RDNT-P02	(使用可能)	(使用可能)
旧制御器(廃止品) CMNT-210/211/311	RDNT-B07A	○	○
	RDNT-B05	×	○
	NTU-002.D	(使用不可)	(使用可能)
	登録リーダー TR03-UA	○	○
登録リーダー TR03-U	登録リーダー	○	○
	TR03-U	(使用可能)	(使用可能)
旧制御器(廃止品) CMNT-200/201/301 NTU-002.C/003.C	RDNT-B07A	×	○
	RDNT-B05	(使用不可)	(使用可能)
登録リーダー NTU-002.D	登録リーダー	×	○
	NTU-002.D	(使用不可)	(使用可能)

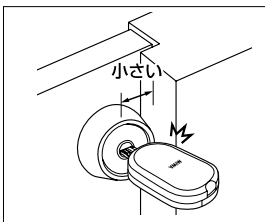
(**=02,03,04/*=2,3,4)

① Raccess キーヘッドと組み合わせ可能なキーは下記の5種類です。(下記以外のキーは当社にお問い合わせください)



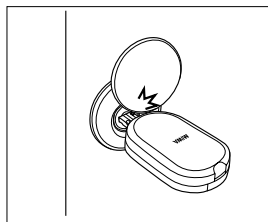
② 上記のキーであっても、以下の錠前の場合には Raccess キーヘッドでご使用いただけません。
Raccess タグまたは通常キーをご使用ください。(詳細は下記の対応不可錠種一覧表を参照ください)

シリンダーから枠までの距離が小さいもの



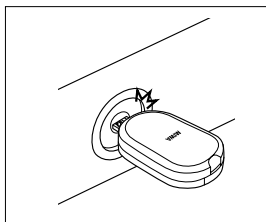
バックセット 38mm 以下の製品

シリンダーカバーがついているもの



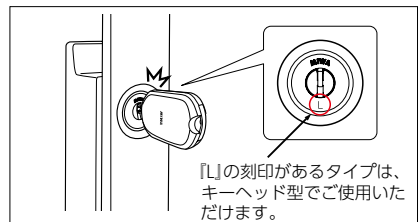
PCL01、PCL11 型
※ トランクルーム等に使用

シリンダーが落ち込んでいるもの



エンジンドア錠
DG2 / TRU 型

シリンダーが落ち込んでいるもの



JN / JC シリンダー付グリップ錠
PLVF777 / PLF777 / PGVF(K)、PGF(K/Z)、PG、IPGV2F、IPG2Fの713・714型で、カギ穴下部に「L」の刻印がないもの

③ 以下の錠前には Raccess ポップアップキーでご使用いただくことができませんのでご注意ください。

- ・ DG2 シリーズの扉厚特注品 (66mm 以上) に限り、筐体が化粧リングに干渉し、キーが入らない可能性があるため、別途 Raccess タグまたは通常キーをご使用いただきますようお願い申し上げます。
 - ・ 上記以外の住宅玄関、共用部に使用されるほとんどの錠種に対応可能ですが、バックセット 38mm 以下の錠前、TRT、TRU 等のガラス扉用錠では、キー操作した手や指が壁や戸当たりに当たる場合があり、施錠操作が難しい場合があります。あらかじめご承知置ください。(キーをスイングしながら操作することで施錠操作は可能です)
- また、扉厚が対応範囲内でも、偏心で室外側の扉厚が極端に大きい場合も考えられます。ポップアップキーをご採用の際は必ず室外側の扉厚をご確認ください。

Raccess キーヘッド型 ID キー対応不可錠種一覧表

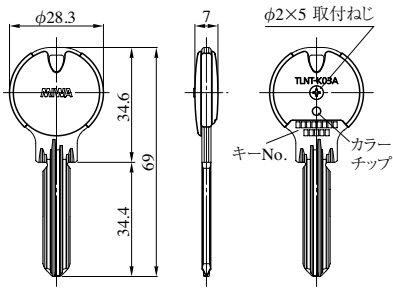
主型式	TLRS2-K01 ** の対応可否					備考
	PR	U9	LB	JN	JC	
ANS	×	×	×	×	—	×：バックセット 38mm 以下のため不可。
DG2	×	×	×	×	—	×：扉厚が大きい場合に干渉するため、タグタイプをご使用ください。
DN	×	×	×	×	—	×：バックセット 38mm 以下のため不可。
FN	×	×	×	×	—	×：バックセット 38mm 以下のため不可。
IPG2F713、714	○	○	○	△	△	△：刻印 L 付のみ対応可能。それ以外はタグタイプをご使用ください。
IPGV2F713、714	○	○	○	△	△	△：刻印 L 付のみ対応可能。それ以外はタグタイプをご使用ください。
IPL2F777	○	—	—	×	×	×：対応不可。タグタイプをご使用ください。
IPLV2F777	○	—	—	×	×	×：対応不可。タグタイプをご使用ください。
PCL01	×	×	—	×	—	×：シリンダーカバーが干渉するため、PCL02 型をご使用ください。
PCL11	—	×	—	—	—	×：シリンダーカバーが干渉するため、PCL12 型をご使用ください。
PG (F) 713、714 / PGFK713、714 / PGFZ713、714	○	○	○	△	△	△：刻印 L 付のみ対応可能。それ以外はタグタイプをご使用ください。
PGVF (K) 713、714 / PGVF713、714-BL	○	○	○	△	△	△：刻印 L 付のみ対応可能。それ以外はタグタイプをご使用ください。
PLF777 / PLFK777 / PLFZ777	○	—	○	×	×	×：対応不可。タグタイプをご使用ください。
PLVF (K) 777	○	—	○	×	×	×：対応不可。タグタイプをご使用ください。
DTRS3PG713、714	△	△	○	△	△	△：扉厚により対応可否が異なります。
DTRS3PGV (K) 3、4	△	△	○	△	△	△：扉厚により対応可否が異なります。
SL12	—	×	—	—	—	×：キー形状が対応不可。タグタイプをご使用ください。
SL77-1 / SL77-2	—	×	—	—	—	×：バックセット 38mm 以下のため不可。
SL80	×	×	×	×	—	×：バックセット 38mm 以下のため不可。
TRU-1 / TRU-2	×	×	×	×	—	×：扉厚が大きい場合に干渉するため、タグタイプをご使用ください。

(注1) 廃止製品の対応不可錠種につきましては、当社までお問い合わせください。

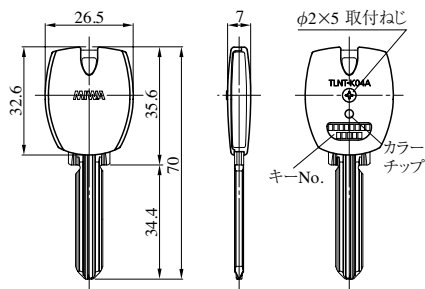
(注2) DV、LA、AD、DA、AL4M シリーズのバックセット 38mm 以下の場合も対象ですので、枠に干渉しないかどうかをご確認の上、ご使用ください。

ノンタッチキーヘッド／ノンタッチタグ

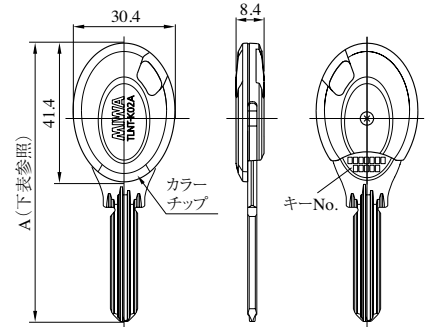
TLNT-K03A (彩衣シリーズ)



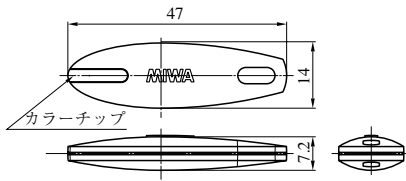
TLNT-K04A (彩衣シリーズ)



TLNT-K02A



TLNT-T02A (タグ)

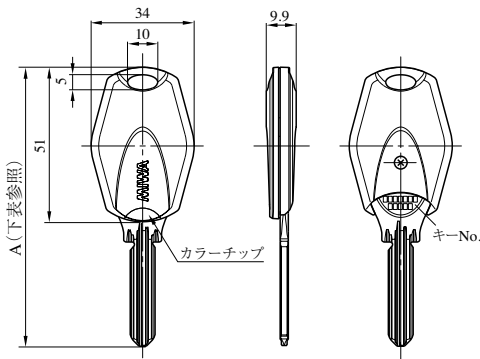


●TLNT-K02A全長(単位mm)

シリンダー	A寸法
U9	79
PR	82.8
LB	84.7
JN	73
JC	73.3

FLキーヘッド／iELカード／FKLカード

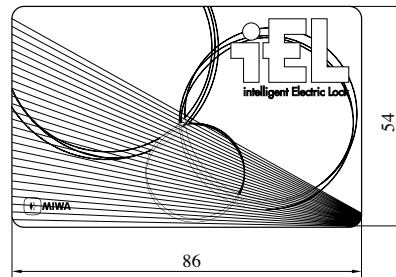
TLFL-K01 (FLキーヘッド)



●TLFL-K01全長(単位mm)

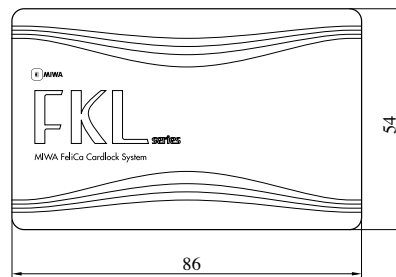
シリンダー	A寸法
U9	88
PR	92
LB	93.7
JN	82
JC	82.3

TLFL-C01 (iELカード)



カード厚さ=0.76mm

FKLカード (FKLカード)



カード厚さ=0.76mm

MIFARE Plusカード

TLNF-C01



カード厚さ=0.76mm

美和ロック株式会社

本社	東京	東京都港区芝3丁目1番12号	〒105-8510
支店	横浜	神奈川県横浜市保土ヶ谷区上星川2丁目13番15号	〒240-0042
	北陸	石川県金沢市東力4丁目200番地	〒921-8015
	中部	愛知県名古屋市千種区千種3丁目37番13号	〒464-0858
	関西	大阪府大阪市中央区内平野町1丁目4番5号	〒540-0037
	九州	福岡県福岡市中央区大手門2丁目4番14号	〒810-0074
営業所	札幌	北海道札幌市中央区大通西18丁目1番35号	〒060-0042
	仙台	宮城県仙台市青葉区一番町1丁目14番23号	〒980-0811
	広島	広島県広島市西区小川内町2丁目1番33号	〒733-0025
	高松	香川県高松市今里町2丁目10番地20	〒760-0078
	沖縄	沖縄県那覇市泊3丁目1番23号	〒900-0012
工場	伊勢・玉城・盛岡		