



TK5LT

自動施錠型テンキーカードロック(電池式)



TK5LT

自動施錠型テンキーカードロック (電池式)

用途：通用口／オフィス間仕切／病院／学校等



非住宅向けの自動施錠型スタンドアロン電池錠です。(TK4LT・FKALT後継機種)

■カードとテンキー(暗証番号)のマルチ認証方式です
カード、テンキー、メカニカルキーの3通りで解錠が可能です。
カードはFeliCaとMIFARE®が利用可能です。
下記の認証モード (OR/AND) が選択できます。

【OR認証モード】

カードまたはテンキー(暗証番号)いずれかの操作で解錠できます。
使い勝手が良く、利便性の高い認証モードです。

【AND認証モード】

カードとテンキー(暗証番号)両方の操作で解錠します。2つの認証を
組み合わせた、防犯性の高い認証モードです。

カードで認証



テンキー(暗証番号)で認証



■自動施錠型です

扉を閉めるとラッチはダブルスローし、デッドボルトの役目を果たします。設定により、連続解錠で使用することもできます。

■室内側からは、常時ハンドル操作のみで解錠できます(アンチパニック)

■各種IDフォーマットに対応可能です

当社オリジナルフォーマットのFKLカード、キー一体型のFLキーヘッドに対応しています。最大1000IDまで登録することができます。

また、IDmやUIDにも対応可能です。別途設定カード(有償)を使用し、お客様がお使いの上記以外のFeliCaまたはMIFARE®カード(指定領域カード)を利用することができます。IDm、UIDは混在利用も可能です。

設定カードに関する詳細はお問い合わせください。

* IDmやUIDはカード製作会社により書き込まれるカード番号です。番号の固有性は各カード製作会社に委ねられています。またカードから簡単に番号を読み取ることが可能なため、高いセキュリティ性を求める用途への利用には適しません。お客様の判断のもとにご利用くださいますようお願い致します。

■USBメモリを使用した登録情報の書き出し/読み込みが可能です

室内ユニットに内蔵されているUSBスロットに市販のUSBメモリを挿し込み、登録情報の書き出し/読み込みを行うことができます。

■管理モードでの運用が可能です

管理者権限を持たせ、セキュリティ性の高いモードで運用することができます。

■室外側ハンドルは施錠時固定式です

カードまたはテンキーでID認証をすると、ハンドル操作ができるようになり、ハンドルでラッチを引っ込めることで解錠します。

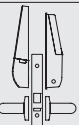
■単三形アルカリ電池・単三形リチウム電池(寒冷地仕様)に対応しています

電池寿命は約3年です。(1日10回の使用を想定)
寒冷地にも対応しています。(-30℃~+50℃)

■屋外に面した扉への設置が可能です

室外側: JIS 保護等級 5、室内側: JIS 保護等級 4 の防水性能を実現しています。

■機能

装着可能シリンダー	型式	外側	略図	内側	用途例
U9 WR PR JN	TK5LT*-2	テンキー (非常用シリンダー) レバーハンドル (施錠時固定)		レバーハンドル	オフィス間仕切

●シリーズ名の次にある*は、レバーハンドル形状を示します。

●非常用シリンダーにコンストラクション装置を使用する場合は、工事完了後に必ずコンストラクション装置を解除してください。

■仕様

扉厚可能範囲 (mm以上~mm未満)	33~42・42~50・50~58・58~66	
適用バックセット	51mm・64mm	
有効チリ寸法	6mm以内	
材質・仕上 (室外・室内ユニット)	パネル: アクリル樹脂/他: ABS樹脂 シルバー塗装仕上(SF) / ブラック塗装仕上(BK)	
認証媒体	FeliCa: FKLカード、FLキーヘッド(TLFL-K01)、IDm、 お客様任意ID MIFARE Standard(Classic): UID(4byte/7byte)、 お客様任意ID MIFARE Plus: TLNF-C01	
使用電波	13.56 MHz	
登録ID数	カード	1,000枚 管理モードON: 管理カード5枚、ユーザーカード995枚 管理モードOFF: ユーザーカード1,000枚
	暗証番号	管理用暗証番号1種(4~12桁)、暗証番号9種(2~12桁)
左右勝手	共通	ケース: 切替レバーで変更 室内外ユニット: 設定メニューで変更
使用電源	単三形アルカリ電池/単三形リチウム電池(4本)	
電池寿命	約3年(1日10回操作)	
非常用電源	アルカリ9V 角形電池(1本)	
カード検知距離	FKLカード: 約10mm	
使用温湿度範囲	アルカリ電池使用時:	0℃~+50℃/20~80%RH
	リチウム電池使用時:	-30℃~+50℃/20~80%RH ただし結露・氷結なきこと

■防犯性にも配慮

テンキーは、横から表示が見えにくい『のぞき見防止機能』と操作の痕跡をカモフラージュする『フェイクピン機能』(PAT)を備えています。



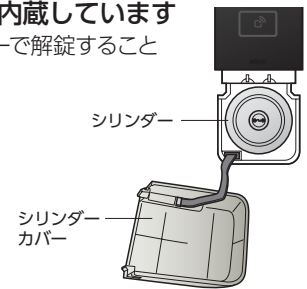
のぞき見防止機能
横からはテンキー表示が見えにくくなっています。



フェイクピン機能 (PAT)
先に表示されるフェイクの数字を消去してから暗証番号を入力しますので、暗証番号を特定されにくい設計です。

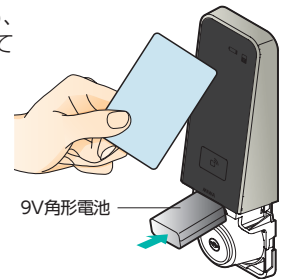
■カバー内にシリンダーを内蔵しています

シリンダーカバーを外し、キーで解錠することもできます。



■非常用バッテリー給電端子を装備しています

万が一電池が切れた場合でも、非常用電源端子に電池を接続して電源供給可能な安心設計です。



■1,500件分のログを保持できます

管理PCソフトSFMT-JU01(オプション)を利用することで、簡易入室管理システムとしての利用も可能です。

*条件によっては、1,500件以上のログを保持することもできます。詳細はお問い合わせください。

防水性能	室外側: JIS C0920 保護等級5 (防噴流形) / IPX5 室内側: JIS C0920 保護等級4 (防沫形) / IPX4	
内蔵時計	月差±10秒以下(周囲温度0~+50℃の場合)	
使用可能USBスロット	対応規格: USB2.0 TypeA / ファイルシステム: FAT32 空き容量: 128MB以上 (注) 暗号化やパスワードロック機能付きのUSBメモリーは使用できません。	
関連機器	管理PCソフト SFMT-JU01 (ソフトVer2.00以降に対応)	

■材質・仕上一覧

仕上記号	室外/室内ユニット	
	SF	BK
レバーハンドル形状	●	●
50/51/52/53/55/56/57/59/64/66	●	●

●本製品は室外/室内ユニットの仕上記号でご発注ください。

●ハンドルはステンレス製、仕上はヘヤーライン(ST)のみです。

(注1) 単三形リチウム電池を使用される場合は、別途ご購入ください。

(注2) カード、FLキーヘッドは別売品です。

(注3) 植込み型の心臓ペースメーカーやICD(除細動器)を装着されている方は、設置されたリーダから12cm以内に心臓ペースメーカーやICDを近づけないようにしてください。また、これら以外の植込み型医療機器や装着型医療機器をご使用の方は、電波による影響について医療機器製造業者等に事前にご確認ください。リーダ(発信アンテナ)からの微弱電波が医療機器の動作に影響を与える恐れがあります。

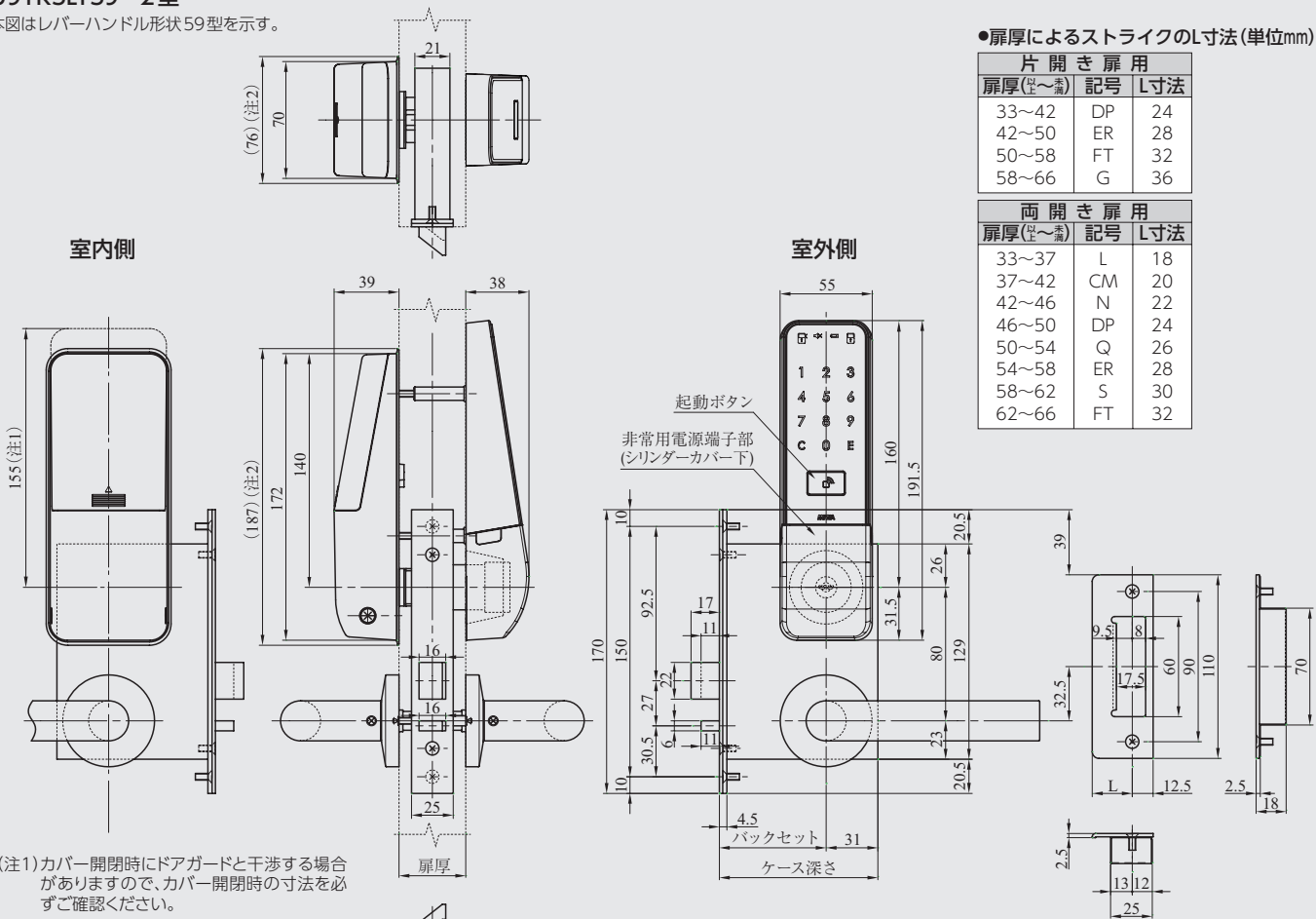
U9TK5LT59-2型

本図はレバーハンドル形状59型を示す。

●扉厚によるストライクのL寸法(単位mm)

片開き扉用		
扉厚(※～番)	記号	L寸法
33～42	DP	24
42～50	ER	28
50～58	FT	32
58～66	G	36

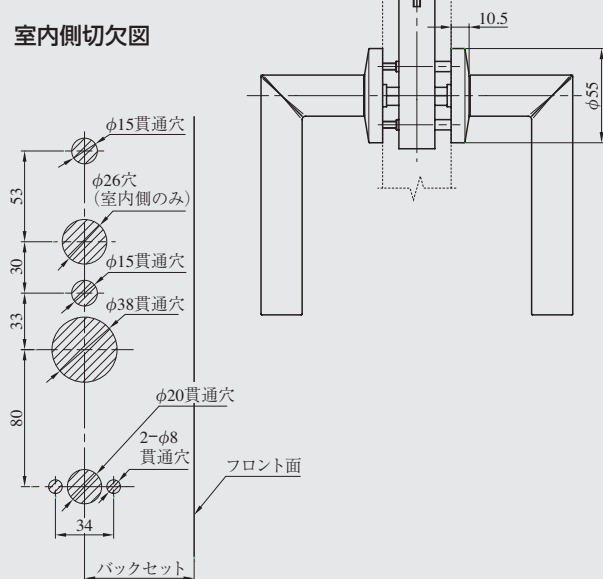
両開き扉用		
扉厚(※～番)	記号	L寸法
33～37	L	18
37～42	CM	20
42～46	N	22
46～50	DP	24
50～54	Q	26
54～58	ER	28
58～62	S	30
62～66	FT	32



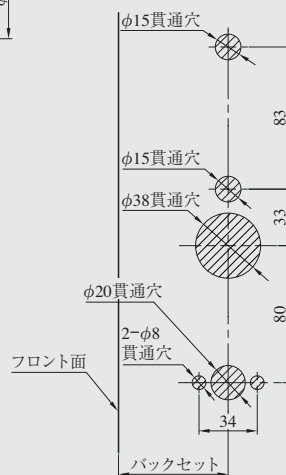
(注1)カバー開閉時にドアガードと干渉する場合がありますので、カバー開閉時の寸法を必ずご確認ください。

(注2)バックセット寸法を示します。

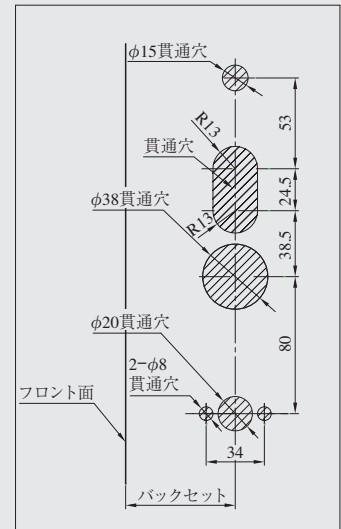
室内側切欠図



室外側切欠図



【木製建具に取り付ける場合】 (室内側/室外側共通)



美和ロック株式会社

本社	東京 東京都港区芝3丁目1番12号	〒105-8510
支店	横浜 神奈川県横浜市保土ヶ谷区上星川2丁目13番15号	〒240-0042
	北陸 石川県金沢市東力4丁目200番地	〒921-8015
	中部 愛知県名古屋市中千種区千種3丁目37番13号	〒464-0858
	関西 大阪府大阪市中央区内平野町1丁目4番5号	〒540-0037
	九州 福岡県福岡市中央区大手門2丁目4番14号	〒810-0074
営業所	札幌 北海道札幌市中央区大通西18丁目1番35号	〒060-0042
	仙台 宮城県仙台市青葉区一番町1丁目14番23号	〒980-0811
	広島 広島県広島市西区小河内町2丁目1番33号	〒733-0025
	高松 香川県高松市今里町2丁目10番地20	〒760-0078
	沖縄 沖縄県那覇市泊3丁目1番23号	〒900-0012
工場	伊勢・玉城・盛岡	

・FeliCaはソニー株式会社の登録商標です。
 ・FeliCaはソニー株式会社が開発した非接触ICカードの技術方式です。
 ・MIFARE®はNXPセミコンダクターズ社の登録商標です。