



スマート電動サムターン

PIACK HOME PG





PIACK HOME

FeliCaはソニー株式会社の登録商標です。FeliCaはソニー株式会社が開発した非接触ICカードの技術方式です。/MIFARE[®]、MIFARE Plus[®]はNXPセミコンダクターズの登録商標です。/Edylは楽天Edy株式会社の登録商標です。/nanacolは株式会社セブン・カードサービスの登録商標です。/taspolは社団法人日本たばこ協会の登録商標です。/Bluetooth[®]およびBluetooth[®]ロゴは米国BluetoothSIG, Inc.の商標です。/Matter is developed by the Connectivity Standards Alliance. This brand, related logos, and marks are trademarks of the Alliance, all rights reserved. /ThreadはThread Group, Inc.の登録商標です。/Google、Google HomeおよびGoogleアシスタントはGoogle LLCの商標です。/Amazon、Alexa、および関連するすべてのロゴはAmazon.com, Inc.またはその関連会社の商標です。/Apple、Home Kit、およびSirilはApple Inc.の商標です。





PG

INDEX

機能	4-9
仕様	10
外形図	11-13
PiACK HOME PG の取付条件について	14-15



写真はPRDTFL3MPG14-1型 (DTFL3MPG14をPRPGF714W-1型に取り付けた場合)

スマートホーム向け共通通信規格Matterに対応した
PGFシリーズ用スマート電動サムターンです。

プッシュプル錠^(注)へ、ドア加工および配線工事不要で後付けが可能のため、
新築、オプション販売、賃貸、既存物件へ幅広く導入いただけます。

(注)当社のPG(F)713、PG(F)714、PG(F)703、PG(F)704への取り付けが可能です。

Matter対応のスマート電動サムターンで、 未来のスマートホームを始めてみませんか？

「Matter」とは

Matter (マター) は、スマートホーム機器をもっと簡単に、便利に使えるようにする新しい共通通信規格です。異なるメーカーのスマート機器でも、同じ手順でスムーズに接続できます。



「Matter」の主な特長

① どのメーカーの製品でもつながる

Matter対応製品は、異なるメーカーの製品でも一緒に使うことができます。例えば、PiACK HOME PGと他社製のスマート照明は同じアプリや音声アシスタントで、コントロールすることができます。

② 簡単でスムーズなセットアップ

Matter対応製品は、設定がとても簡単です。Matter対応のアプリを使い数分で接続が完了できるので、難しい手続きや複雑な手順はありません。

③ 安全で安心な通信

Matterでは最新のセキュリティ技術が使われているため、安心して製品をお使いいただけます。

「Matter」が変えるスマートホーム体験

外出先でも安心

Matter対応のスマートホームアプリで、外出先からPiACK HOME PGを施錠。万が一の施錠忘れにも対応できるので、安心です。

シームレスに広がる便利さ

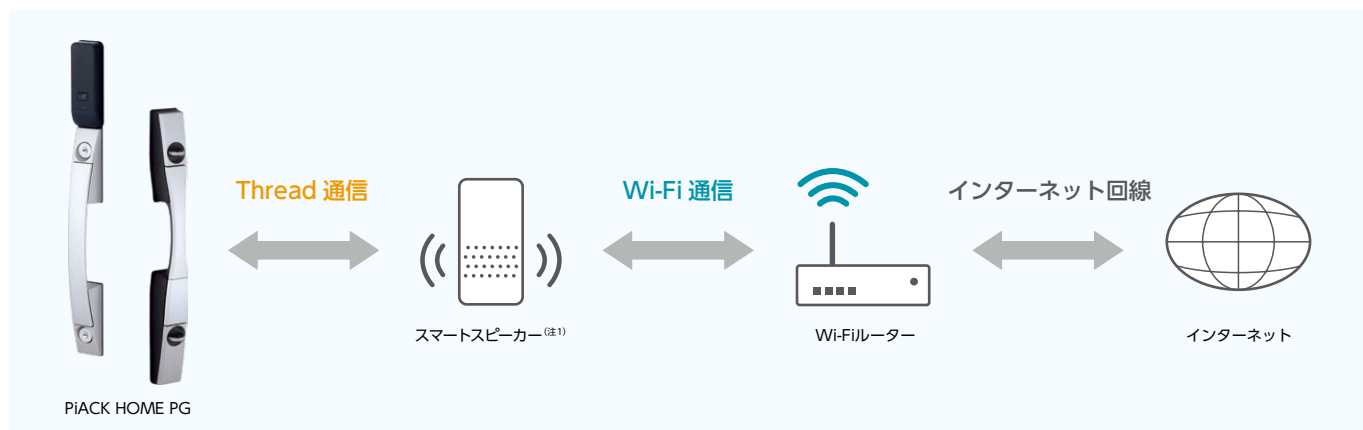
他社のMatter対応製品やアプリと連携することで、日常生活がさらに快適になります。

- ・リビングからスマートスピーカーに玄関の施錠を指示するだけで、玄関まで足を運ばずにPiACK HOME PGを施錠。
- ・PiACK HOME PGを解錠すると、玄関のスマート照明が自動で点灯し、明るくお出迎え。



スマートスピーカーを使った構成例

Google Home、Amazon Alexa、Apple Home対応のスマートスピーカーに接続できます。



(注1) スマートスピーカーは、Threadボーダールーター機能付きの製品をご確認ください。

(注2) インターネット接続に必要なモデムやルーター機器は、お客様でご用意ください。Matterのご利用には、インターネット回線契約が必要です。

(注3) 通信費はお客様負担になります。本製品やスマートスピーカーのセットアップには、スマートフォンが必要になります。

認証モードをお選びいただけます

【OR認証モード】 カード or テンキー

カードまたはテンキー（暗証番号）いずれかの操作で施錠できます。また、暗証番号登録時は起動ボタンを押すだけで施錠することができます（簡単施錠機能）。使い勝手が良く、利便性の高い認証モードです。

カードで解錠する場合（OR認証モード）



① 起動ボタンを押す ② カードをかざす ③ ハンドル操作

暗証番号で解錠する場合（OR認証モード）



① 起動ボタンを2回押す ② 暗証番号を入力 ③ ハンドル操作

好きなID媒体で施錠することが可能です

当社オリジナルフォーマットのMIFARE Plusカード、キー体型のMPキーヘッド、FKLカード、キー体型のFLキーヘッドに対応しています。

また、交通系ICカード等の製造番号を認証IDにすることも可能です。設定カードに関する詳細は当社にお問い合わせください。

※1台につき同一フォーマットのみでの運用となります。

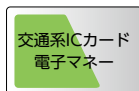
【使用可能なID媒体の種類】



MIFARE Plusカード
(TLNF-C01)



MPキーヘッド
(TLNF-K01)



交通系ICカード等(※)
MIFARE : taspo
FeliCa : 交通系ICカード /Edy/nanaco



FKLカード
(FKL-カード)



FLキーヘッド
(TLFL-K01)

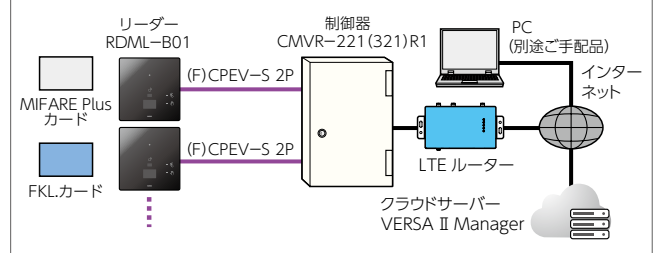
(※)IDmやUIDはカード製作会社により書き込まれるカード番号です。番号の固有性は各カード製作会社に委ねられています。またカードから簡単に番号を読み取ることが可能なため、高いセキュリティ性を求める用途への利用には適しません。お客様の判断のもとにご利用くださいますようお願いいたします。

共用エントランスシステムと連動が可能です

共用エントランスのオートロックも、住戸玄関と同じMIFARE PlusカードまたはFKLカードで解錠が可能です。連動させる場合、専有部（PiACK HOME PG）は各カードの専用IDで認証させ、共用部システムは“UID”（MIFARE Plusカード）または“FKL-ID”（FKLカード）で認証させます。



システム構成図

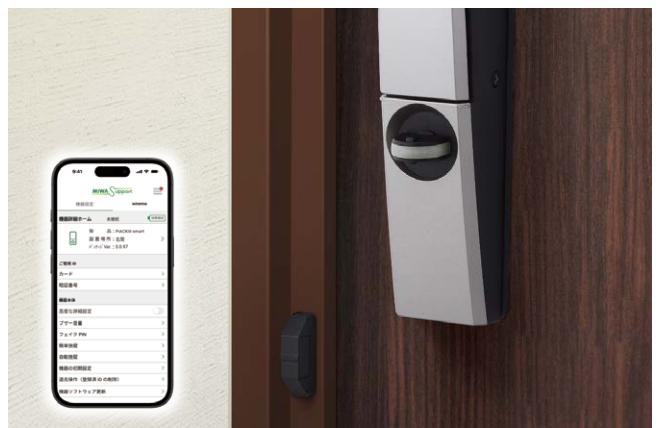


MIWA Supportから本体の設定が可能です

スマートフォンアプリ「MIWA Support」から、スマートロック設置時の初期設定やID登録ができます。

また、製品の保守・バージョンアップ情報等をお知らせし、常に最新の機能・セキュリティが適用された状態でご利用いただくことが可能です。

(注) 機器設定には、スマートロック本体の操作が必要です。遠隔からの設定操作はできません。



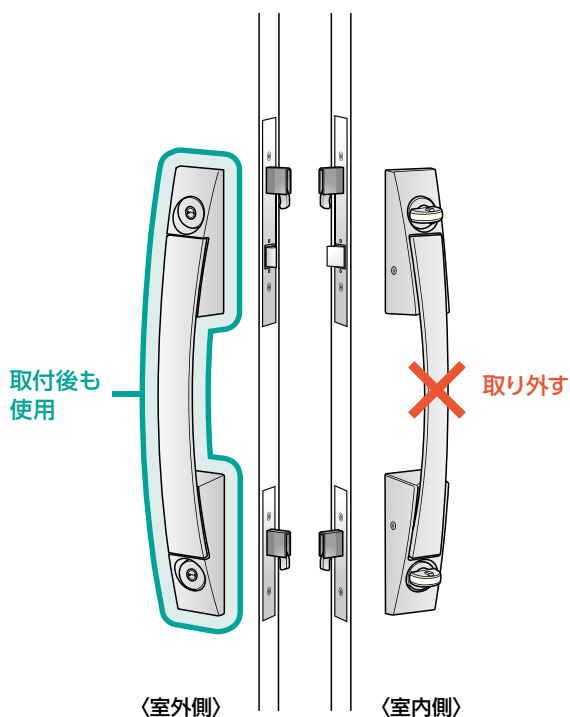


扉の追加工なし・配線工なしで簡単に取付可能です

室内外のユニット、ドア開閉検知用マグネット共に扉への追加工や配線工が不要な電池式ですので、施工費を抑えることができます。一般錠との切欠互換がありますのでオプション販売にも最適です。

(注)事前に外形図 (P11、12)を参照し、室内ユニットがドアガードや枠に干渉しないことをご確認ください。

【既存のプッシュプル錠】

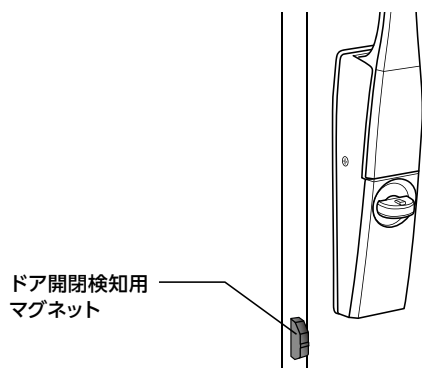


【PiACK HOME PG】



【ドア開閉検知用マグネット】

ドア開閉検知用マグネットは、扉枠に取り付けます。



(注1)自動施錠機能は、扉の開閉検知設定を完了している場合のみ設定可能です。

(注2)電气的操作で解錠した後は自動で施錠されるため、室外に出るときはメカニカルキーやカードを室内に置いたまま扉を閉めないでください。扉が施錠され、閉め出されるおそれがあります。

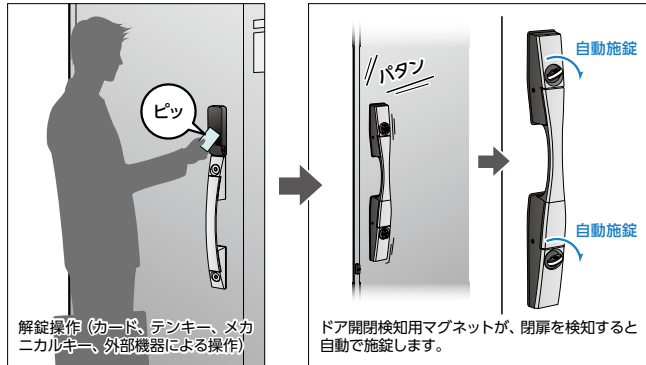
自動施錠機能に対応しています

ドア開閉検知用マグネットで扉の開閉状態を検知し、扉が閉まると自動施錠する設定が可能です。
自動施錠のモードは2種類からお選びいただけます。

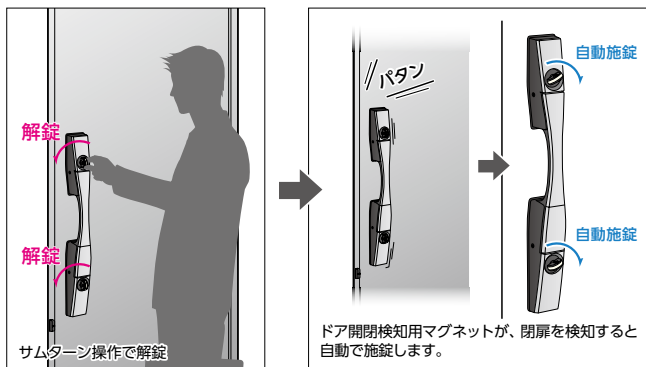
常時自動施錠モード (Aモード)

解錠した後に扉を開閉、または扉を開けずに20秒経過すると自動で施錠します。

【帰宅時】



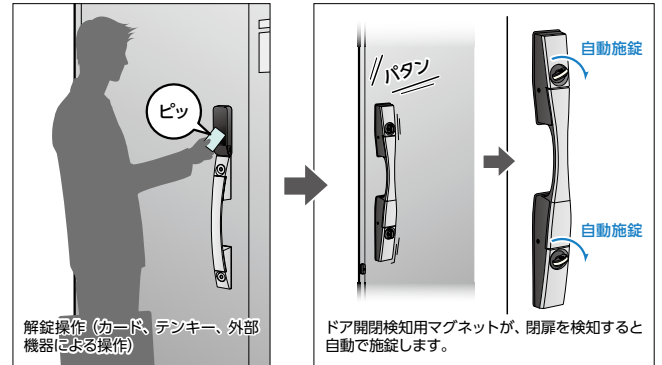
【外出時】



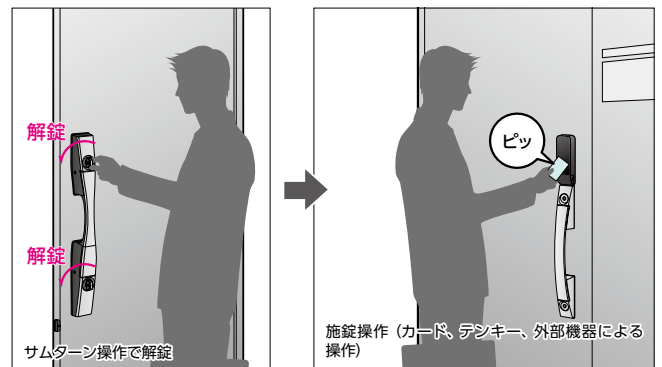
電氣的解錠時自動施錠モード (Eモード)

電氣的解錠操作 (カードや暗証番号、外部機器による操作) にて解錠した後に扉を開閉する、または扉を開けずに20秒経過すると自動で施錠します。

【帰宅時】



【外出時】

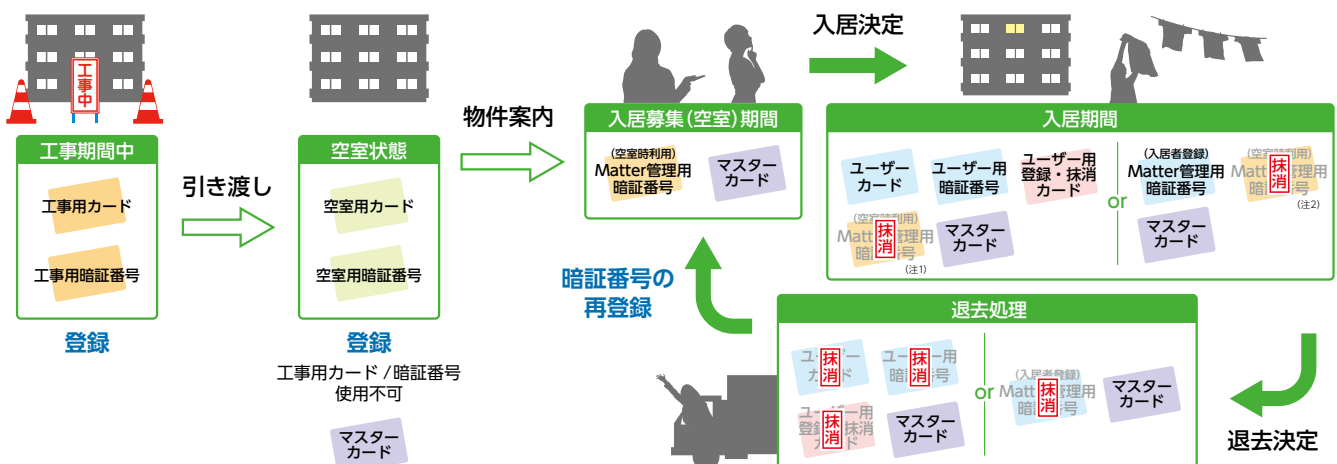


(注) 室内側からサムターンを操作して外出したときは自動施錠をしないため、簡単施錠やカード、テンキーによる施錠操作を行って、扉が施錠されたことを確認してください。

- ・内開き扉には対応していません。
- ・自動施錠機能は、扉の開閉検知設定を完了している場合のみ設定可能です。
- ・Aモードに設定するには、あらかじめ部屋の状態に応じた有効な暗証番号 (例: 空室時は空室用暗証番号) を登録しておく必要があります。
- ・Eモードに設定している場合、電氣的操作で解錠した後は自動で施錠されるため、室外に出るときはメカニカルキーやカードを室内に置いたまま扉を閉めないでください。扉が施錠され、閉め出されるおそれがあります。

Matterを活用した賃貸物件の運用例

Matterを利用して、暗証番号の登録や抹消が可能です。遠隔から暗証番号を設定できるので、無人内覧などが実現できます。
(別途システムの構築が必要です。)



(注1) 入居者がカードを利用する場合、Matter管理用暗証番号を抹消する必要があります。

(注2) 入居期間にMatter管理用暗証番号使う場合は、空室時に使用していたMatter管理用暗証番号を無効化し、入居者様で新規に発行するシステム(手順)を構築してください。

電池は単三形乾電池を使用、電池切れ対策も万全です

入手しやすい単三形乾電池(4本)で動作可能です。
※電池寿命についてはP10の仕様をご確認ください。

電池切れ防止アラーム機能搭載

ロック本体の電池残量が少なくなったら、音とLEDで警告します。



非常用電源端子を装備

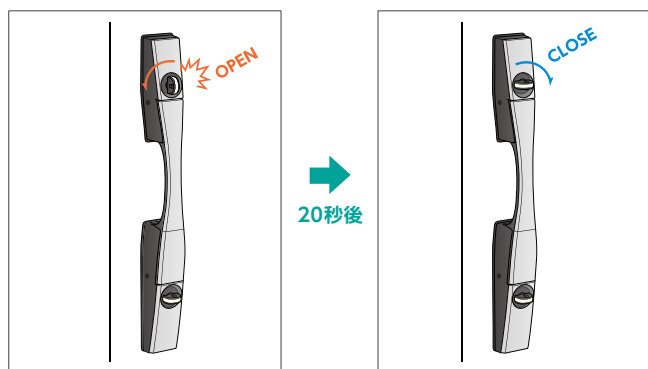
万が一電池が切れた場合でも、9V 角形アルカリ乾電池を使って室外側から電源供給することが可能です。



防犯性、利便性を考慮した機能を備えています

【施錠復帰機能】

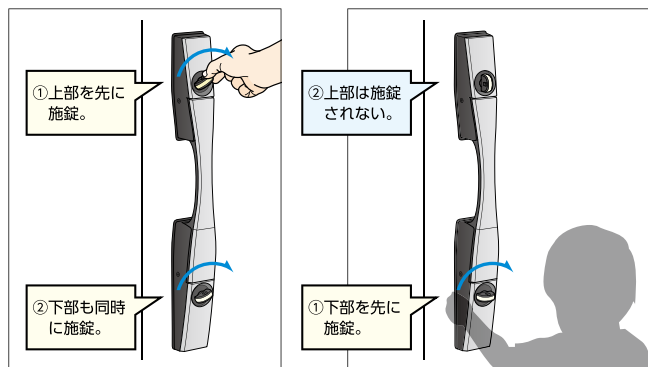
キーまたはサムターンで一方の電気錠を解錠した場合、20秒以内にもう一方の電気錠を解錠しないと自動的に施錠に戻ります。この機能はピッキングやサムターン回し対策としても有効です。



【施錠追従機能】

キーまたはサムターンで上部の電気錠を施錠すると下部の電気錠も同時に施錠します。片方の電気錠の施錠忘れを防ぎます。

(注)先に下部の電気錠をキーまたはサムターンで施錠した場合、**上部の電気錠は自動的に施錠しません**。上部の電気錠に手が届かない小さなお子様が誤って施錠してしまったときに、閉じ込めとならないための配慮です。



【簡単施錠機能】

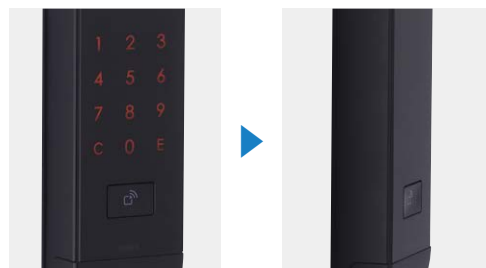
起動ボタンを押すだけで簡単に施錠することができます。

(注)簡単施錠機能を使用するには暗証番号を登録しておく必要があります。簡単施錠機能はON/OFF設定することが可能です。(出荷時は設定ON)

【防犯機能】

のぞき見防止機能

横からテンキー表示が見えにくくなっていますので、暗証番号の『のぞき見』がしにくい構造です。

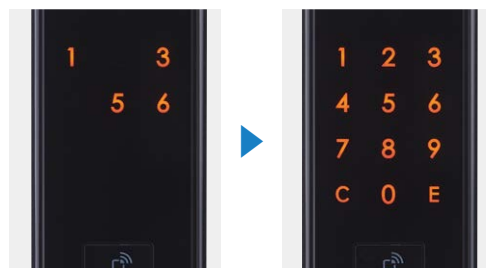


操作する角度

横からはテンキーが見えません。

フェイクPIN機能

先に表示されるフェイクの数字を消去してから暗証番号を入力しますので、暗証番号を特定されにくい設計です。



先に表示されるフェイク数字をタップして、すべて消去すると新たにテンキーが表示されます。フェイクPINの数字は場所も数もランダムで表示されますので、暗証番号との境がわかりにくくなります。

サムターン回し対策

室内側はスイッチ式サムターンを採用していますので、サムターン回し対策も万全です。



仕様		既設用 ^(注2)		新設用 ^(注2)	
型 式 ^(注1)		DTFL3MPG13	DTFL3MPG14	**DTFL3MPG13-1(J)	**DTFL3MPG14-1(J)
適 用 シ リ ン ダ ー		U9・PR(-J)・LB(-J)・JN・JC			
既設対応PGFシリーズ ^(注3)		PG(F)713W-1 PG(F)703DW-1 PG(F)713W-U	PG(F)714W-1 PG(F)704DW-1 PG(F)714W-U	-	-
同 梱 P G F シ リ ー ズ		-	-	PGF713W	PGF714W
扉 厚 可 能 範 囲 ^(注3)		36mm以上～45mm以下 錠ケース取付位置が偏心している場合の扉厚 ①36mm(室外側20mm・室内側16mm)／②40mm(室外側22mm・室内側18mm)／③38mm(室外側22mm・室内側16mm)			
適 用 バ ッ ク セ ッ ト ^(注3)		64mm			
寸 法	室外側ユニット	161mm(H)×58mm(W)×27.5mm(D)			
	室内側ユニット	530.5mm(H)×62mm(W)×59mm(D)(サムターン部62.5mm(D))			
	ドア開閉検知用マグネット	45mm(H)×11mm(W)×18mm(D)			
材 質 ・ 仕 上	パネル：アクリル樹脂／他：ABS樹脂、PC樹脂、アルミダイカスト 【室外】ブラック塗装仕上 【室内】シルバー+ブラックの2色塗装仕上 【ドア開閉検知用マグネット】ブラック樹脂素地		パネル：アクリル樹脂／他：ABS樹脂、PC樹脂、アルミダイカスト 【室外】ブラック塗装仕上 【室内】シルバー+ブラックの2色塗装仕上 【ドア開閉検知用マグネット】ブラック樹脂素地 ※シリンダー、室外側ハンドルの仕上は、以下の型式一覧を参照ください。		
対 応 扉 ・ 扉 枠 材 質	扉材質：鋼製、枠材質：鋼製／アルミ製				
対 応 扉 開 方 向	外開き				
認 証 媒 体	美和ロック製MIFARE Plusカード、美和ロック製FKLカード、交通系ICカード等(FeliCa IDm ^(注4) 、MIFARE UID ^(注4))、MPキーヘッド、FLキーヘッド				
使 用 電 波	ID認証：13.56MHz、機器連動：2.4GHz (Bluetooth [®] / Thread)				
検 知 距 離	美和ロック製 MIFARE Plus カード、美和ロック製 FKL カード：約10mm MPキーヘッド、FLキーヘッド：接触				
登 録 ID 数	カ ー ド	工事用：10枚／空室用：20枚／ユーザー用登録・抹消：5枚／ユーザー：100枚／マスター：10枚			
	暗 証 番 号	工事用：3種(4～12桁)／空室用：3種(4～12桁)／ユーザー用：9種(4～12桁)			
左 右 勝 手		共通 ※システム設定による左右勝手切替操作で変更			
耐 久 性 能		施錠錠10万回			
使 用 電 源	室内側ユニット	単三形アルカリ乾電池(LR6) 4本／単三形リチウム乾電池(FR6) 4本 ^(注5)			
非 常 用 電 源		9V 角形アルカリ乾電池×1本			
電 池 寿 命	室内側ユニット	約1年(1日10回操作)			
使 用 温 湿 度 範 囲		アルカリ乾電池使用時：0℃～+50℃、20～80%RH 結露なきこと リチウム乾電池使用時：-30℃～+50℃、20～80%RH 結露・氷結なきこと			
防 水 性 能		室外側：JIS C0920 保護等級5 (防噴流形) / IPX5 室内側：JIS C0920 保護等級2 (防滴Ⅱ形) / IPX2			

(注1) 型式中にある**はU9、PR、LB、JN、JCを示す。(詳細は以下の型式一覧参照)

(注2) 既設用は、室外側ユニット、室内側ユニット、ドア開閉検知用マグネットを同梱した型式となります。IDキーは含みません。

新設用は、室外側ユニット、室内側ユニット、ドア開閉検知用マグネットに加え、シリンダー、錠ケース、室外側グリップ、ストライクを同梱した型式となります。IDキーは含みません。

(注3) 取付には条件があります。詳細はPIACKIIIの取付条件について(P14、15)をご確認ください。

(注4) 高いセキュリティ性を求める用途への利用には適しません。お客様の判断のもとにご利用ください。

(注5) 単三形リチウム乾電池を使用される場合は、別途ご手配ください。(推奨電池：パナソニック エナジー社製 FR6HJ/4B同等品)

(注6) 単三形マンガン乾電池および、充電式電池は使用しないでください。

型式一覧 ①～④はいずれかを選択してください

(既設用)

基本型式	①グリップ	
	703/713用	704/714用
DTFL3MPG	13	14

(例)①704用の場合

DTFL3MPG 14

(新設用)

①シリンダー					基本型式	②グリップ		新設用	③キーウェイ形状		④仕上				
U9	PR	LB	JN	JC		703/713用	704/714用		スリパチなし	スリパチ付き*	ステンカラー色塗装(SF)	ライトシルバー色塗装(RV)	ジャンパンゴールド色塗装(CG)	ゴールド色塗装(GL)	艶消し黒色塗装(BK)
U9	PR	LB	JN	JC	DTFL3MPG	13	14	-1	空欄	J	SK	VK	CK	GK	BK

(例)①PR/②713/③スリパチ付き/④ステンカラー色塗装仕上の場合

PR DTFL3MPG 13 -1 J (SK)

※PR、LBのみ選択可能

植込み型の心臓ペースメーカーやICD(除細動器)を装着されている方は、設置されたリーダーから12cm以内に心臓ペースメーカーやICDを近づけないようにしてください。
また、これら以外の植込み型医療機器や装着型医療機器をご使用の方は、電波による影響について医療機器製造業者等に事前にご確認ください。リーダー(発信アンテナ)からの微弱電波が医療機器の動作に影響を与える恐れがあります。

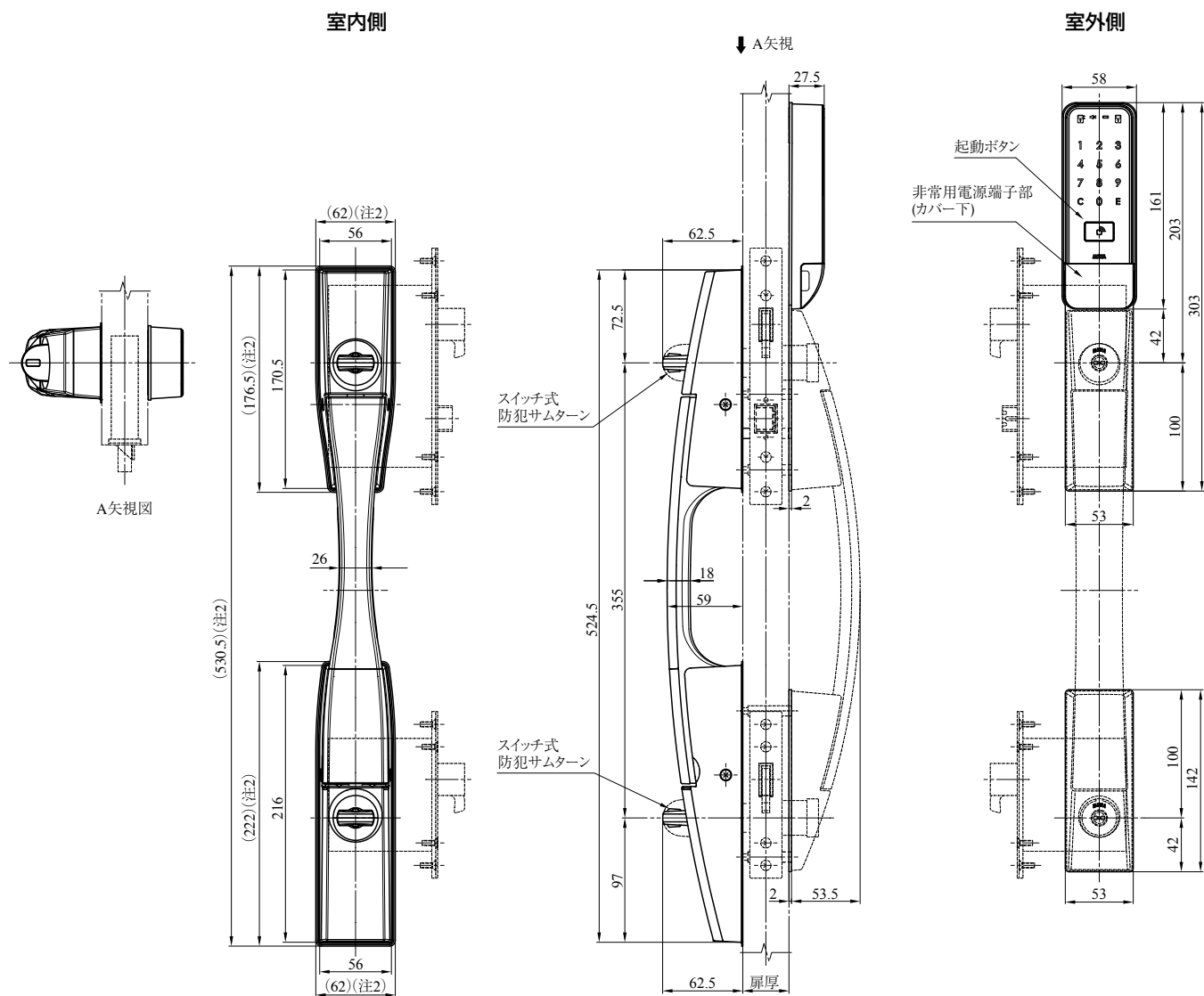
外形図

DTFL3MPG14

(注1) 本図はPGF714との組み合わせを示します。

(注2) パッキン寸法を示します。

(注3) 扉枠にドア開閉検知用マグネットの設置が必要となります。
設置位置等の詳細はP14を参照ください。



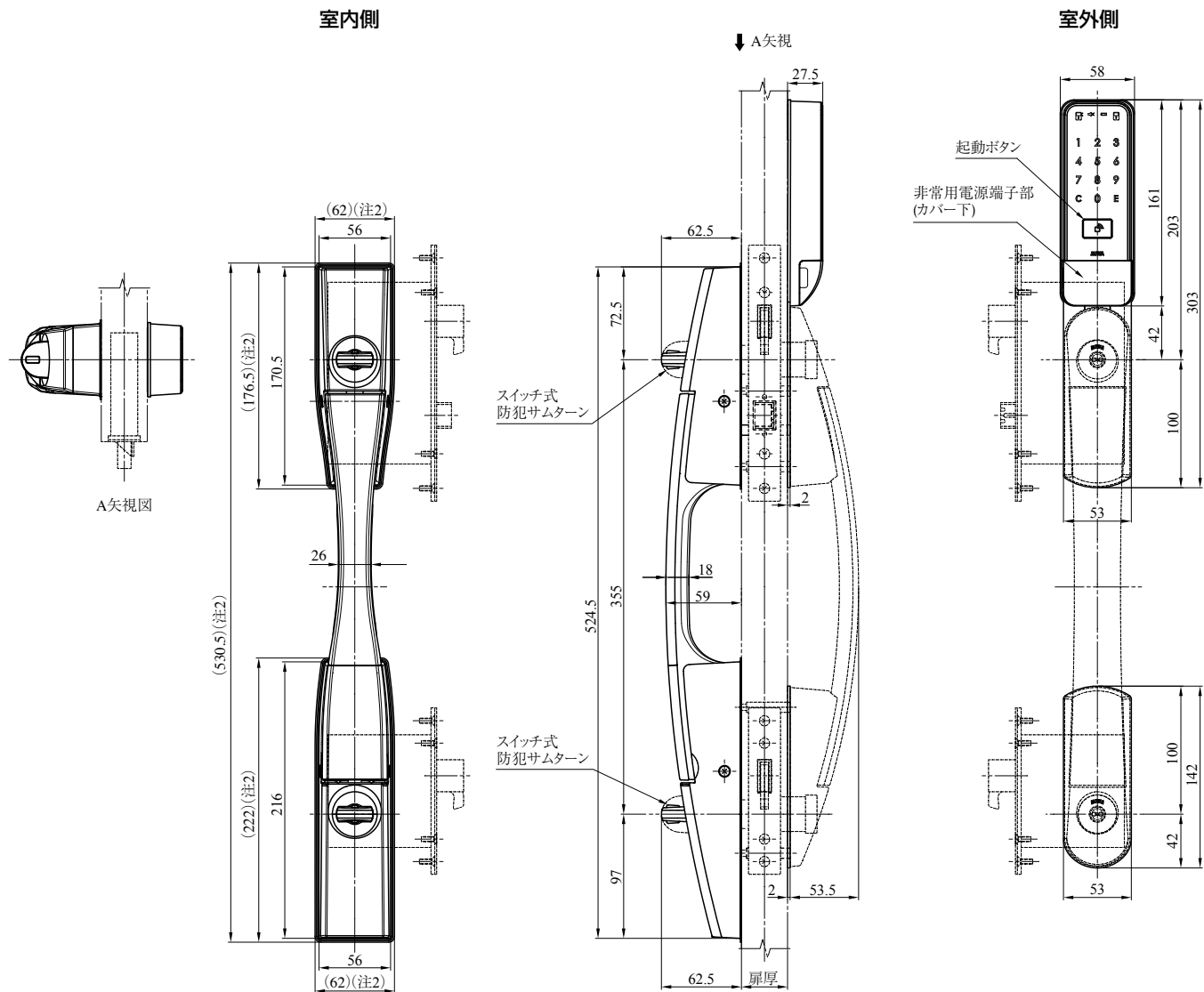
外形図

DTFL3MPG13

(注1) 本図はPGF713との組み合わせを示します。

(注2) パッキン寸法を示します。

(注3) 扉枠にドア開閉検知用マグネットの設置が必要となります。
設置位置等の詳細はP14を参照ください。

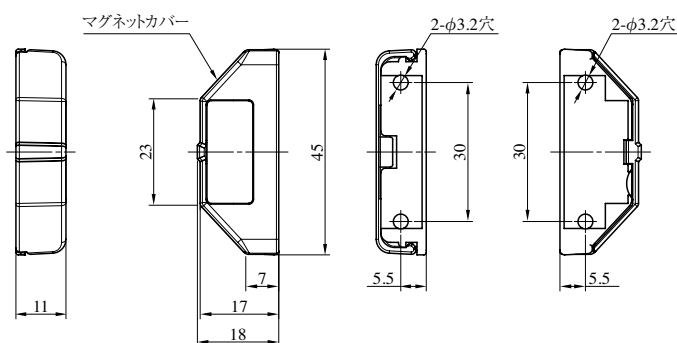


外形図

DTBK3.マグネット

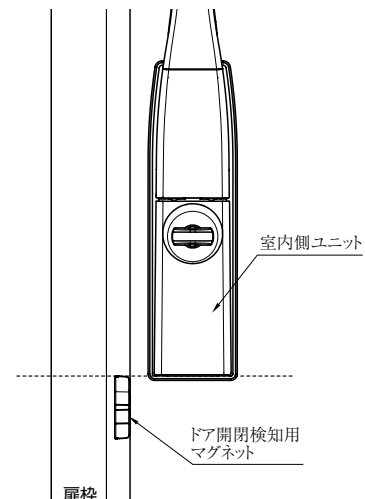
ドア開閉検知用マグネットは、PiACK HOME PGシリーズ全てに付属します。

ドア開閉検知用マグネット



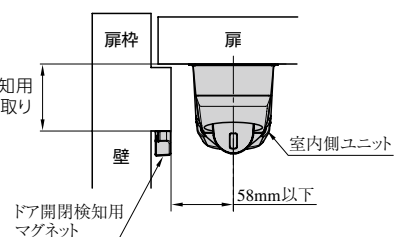
設置位置

ドア開閉検知用マグネットの上端と、室内側ユニットの下端の位置を合わせて取り付けてください。



設置範囲

扉枠の材質により変わります。
室内側ユニットとドア開閉検知用マグネットは、極力近い位置に取り付けてください。
鋼製の場合 : 80mm以下
アルミ製の場合 : 20mm以下



〈ドア開閉検知用マグネットについて〉

- ・PiACK HOME PGシリーズは磁気センサーを内蔵しており、扉枠に取り付けたマグネットが室内側ユニットに近づくことで閉扉、離れると開扉を検知する仕組みです。なお、内開き扉には対応していません。
- ・サムターンの真横に、ドア開閉検知用マグネットを取り付けないでください。正常に動作しないおそれがあります。
- ・ドア開閉検知用マグネットは、ねじ固定も可能です。(別途、取付説明書に記載された指定のねじをご手配ください)
- ・ねじ固定の場合、鉄製のねじを使用しないでください。ドア開閉検知用マグネットが扉開閉の状態を検知できないおそれがあります。

- ・自動施錠機能を使用しない場合は、ドア開閉検知用マグネットの取り付けは不要です。
- ・扉開閉検知設定では、デッドボルトを室外側の扉枠に当てた状態で、開扉状態にする必要があります。開扉状態でデッドボルトを扉枠に当てられない場合の設定方法は、右下の二次元コードよりご確認ください。



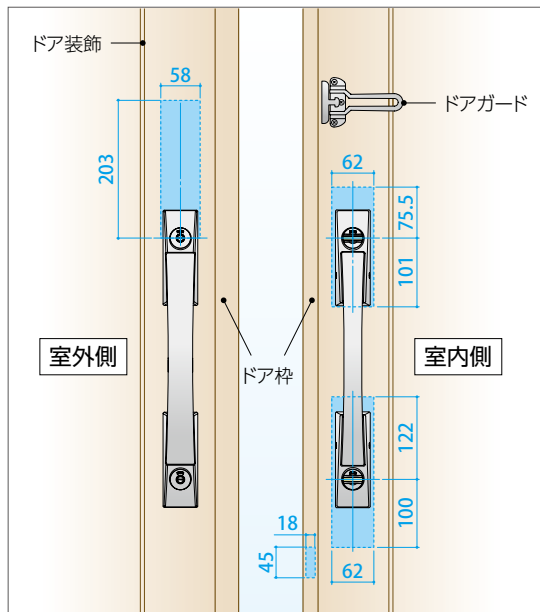
PiACK HOME PG取付条件について

PiACK HOME PGの取付条件をご説明します。製品をご採用いただく際は、取り付け対象の扉や錠前が以下の条件を満たしていることをご確認ください。

【条件①】 取り付けスペースについて

下図を参考に、扉を閉めた状態でシリンダーおよびサムターン周辺のスペース(■部分)に干渉物(ドア枠、ドアガード、装飾物など)がなく扉面が平らであることを確認してください。

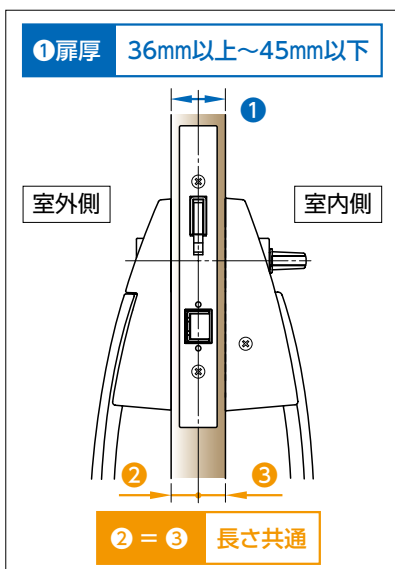
(注) ドア開閉検知用マグネットの取り付けスペースの詳細は、P14をご確認ください。



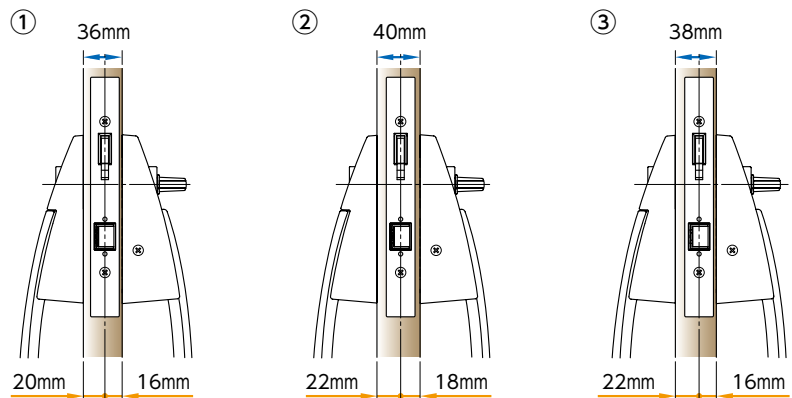
【条件②】 対応可能扉について

標準品(追加工不要)で取付可能な扉には制限があります。以下の3つの条件に適合しているか、確認してください。

1. 扉開方向 ➡ **外開き扉** ※内開き扉には、対応していません。
2. 扉材質 ➡ **扉材質: 鋼製、枠材質: 鋼製/アルミ製** ※木製扉には、対応していません。
3. 扉厚 ➡ **下図のいずれかに適合している**



偏心 錠ケース取付位置が偏心している場合
以下の①～③の場合も標準取付可能です。

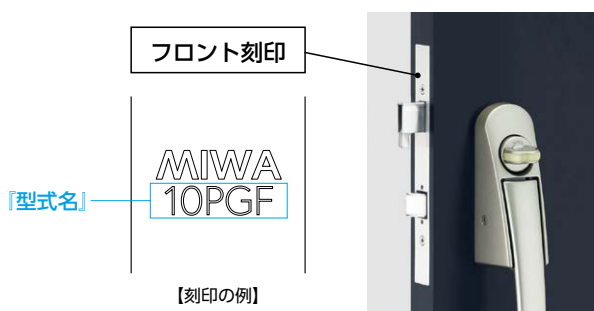


【条件③】 取付可能なPGFシリーズについて

以下の3つの条件に適合しているか、確認してください。

1. ロックの仕様 → **2ロック仕様** ※1ロック仕様のPGFシリーズには、対応していません。

2. フロント刻印 → フロント刻印が以下の「**取付可能な錠前**」に該当する



取付可能な錠前 (型式名刻印)	取付できない錠前 (型式名刻印)
PG / PGF / 10PGF	PG ^(注) / PGF ^(注) / PGVF / PGIF

(注) 外出確認錠「PGZ」「PGFZ」および、警備信号錠「PGK」「PGFK」には取付けできません。

3. ハンドル形状 → ハンドル形状が下図の「**取付可能なハンドル形状**」に該当する

取付可能なハンドル形状			
713	714	703	704

取付できないハンドル形状 ^(注)						
701	702	571/572	705	716	HL1	777

(注) 室外側ハンドルの交換、シリンダーの交換、ドアの追加切欠を行うことで取付可能となります。ハンドルの種類により必要な交換部品、ドア追加切欠の有無が異なりますので、当社までお問い合わせください。

美和ロック株式会社

本社	東京	東京都港区芝3丁目1番12号	〒105-8510
支店	横浜	神奈川県横浜市保土ヶ谷区上星川2丁目13番15号	〒240-0042
	北陸	石川県金沢市東力4丁目200番地	〒921-8015
	中部	愛知県名古屋市千種区千種3丁目37番13号	〒464-0858
	関西	大阪府大阪市中央区内平野町1丁目4番5号	〒540-0037
	九州	福岡県福岡市中央区大手門2丁目4番14号	〒810-0074
営業所	札幌	北海道札幌市中央区大通西18丁目1番35号	〒060-0042
	仙台	宮城県仙台市青葉区一番町1丁目14番23号	〒980-0811
	広島	広島県広島市西区小戸内町2丁目1番33号	〒733-0025
	高松	香川県高松市今里町2丁目10番地20	〒760-0078
	沖縄	沖縄県那覇市泊3丁目1番23号	〒900-0012
工場	伊勢・玉城・盛岡		