



PiACK II

smart

電池式電動サムターンユニット【ピアックII スマート】

カードとテンキー、2つの認証方式で扉を施錠できるハイブリットタイプ。
スマートフォン専用アプリ(KEYMO NEO)^(注)を使用することでスマートフォン
から認証もできます。^(注)KEMO NEOをご使用の場合もIDキーが必要です。詳細はP8をご確認ください

1ロック仕様/2ロック仕様に対応したモデルをラインナップ

1ロック仕様



写真はDTFL2BD01DAA型 LAF33-2型に取り付けた場合

2ロック仕様



写真はDTFL2BD02DAA型 DA2F(2ロック仕様)+POM818型に取り付けた場合

1ロック/2ロック仕様のどちらでもドア加工および配線工事が不要です。新築、オプション販売、
賃貸、既存物件へと幅広く導入いただけます。

扉を閉めると自動的に施錠する自動施錠あり仕様も選択が可能です。



(※「2ロック対応」は2ロック仕様のみ、「施錠方式切替え」は自動施錠あり仕様のみ)

認証モードをお選びいただけます

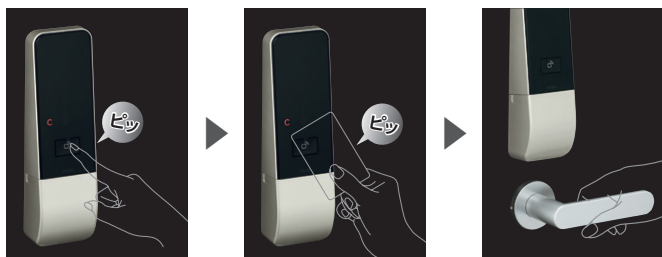
【OR認証モード】 カード or テンキー

カードまたはテンキー(暗証番号)いずれかの操作で施解錠できます。また、暗証番号登録時は起動ボタンを押すだけで施錠することができます。(簡単施錠機能)使い勝手が良く、利便性の高い認証モードです。

【AND認証モード】 カード and テンキー

カードとテンキー(暗証番号)両方の操作で施解錠します。2つの認証を組み合わせた、防犯性の高い認証モードです。(AND認証モードでは簡単施錠機能は使用できません)

カードで解錠する場合(OR認証モード)



① 起動ボタンを押す ② カードをかざす ③ ハンドル操作

暗証番号で解錠する場合(OR認証モード)



① 起動ボタンを2回押す ② 暗証番号を入力 ③ ハンドル操作

お好きなID媒体で施解錠することが可能です

当社オリジナルフォーマットのFKLカード、キー一体型のFLキーヘッド、スマートフォンを合鍵として使用することができるスマートフォン専用アプリ(KEYMO NEO)に対応しています。上記以外に別途、設定カード(有償)を使用してお客様のカード(FeliCaまたはMIFARE(Standard 1K/4K))にも対応可能。また、交通系ICカード等の製造番号を認証IDにすることも可能です。設定カードに関する詳細は当社にお問い合わせください。

※1台につき同一フォーマットのみでの運用となります。

共用エントランスとの連動が可能です

共用エントランスのオートロックも、住戸玄関と同じFKLカードで解錠が可能です。連動させる場合、専有部(PiACK II smart)は各カード等の専用IDで認証させ、共用部システムは「FKL-ID」(FKLカード)で認証させます。



【使用可能なID媒体の種類】



FKLカード
(FKL-カード)



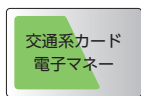
FLキーヘッド
(TLFL-K01)



スマートフォン専用アプリ
【KEYMO NEO】
(キーモバイルシステム)



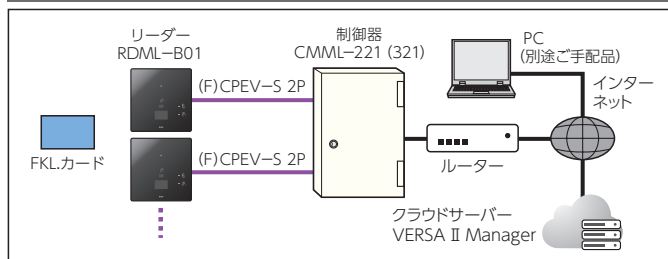
社員証等
FeliCa, MIFARE
(Standard 1K/4K)



交通系カード等^(注)
FeliCa : Suica等交通系カード/Edy/nanaco
MIFARE : taspo

(注)高いセキュリティ性を求める用途への利用には適しません。お客様の判断のもとにご利用ください。

システム構成図



wiremoとの連携が可能です

スマートフォンで遠隔所から状態確認や施錠操作が可能な、wiremoシステムも導入可能です。詳細はお問い合わせください。

配線レスでスマートな意匠を実現しました。

2ロック仕様および自動施錠あり仕様は、上下ユニット間、上部ユニット・ドア開閉センサー間の連動をBLE (Bluetooth® Low Energy)によって無線化し、配線のないスマートな意匠性を実現しました。1ロック/2ロック仕様のどちらも任意の空錠ハンドルタイプ(レバー、プレート、バー)との組み合わせが可能です。

(注)Bluetooth は米国Bluetooth SIG, Inc. の登録商標です。



自動施錠機能にも対応しています。(自動施錠あり仕様のみ)

扉を閉めると自動的に施錠する自動施錠機能もあります。自動施錠のモードは2種類からお選びいただけます。

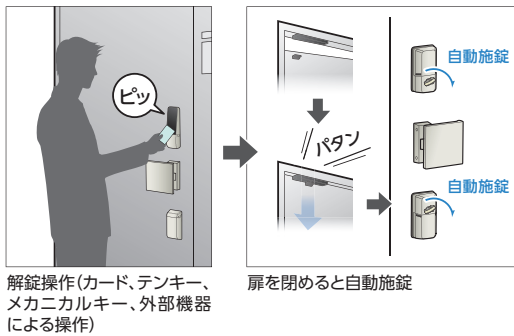
常時自動施錠モード (Aモード)

解錠した後に扉を開閉する、または扉を開けずに20秒経過すると自動で施錠します。

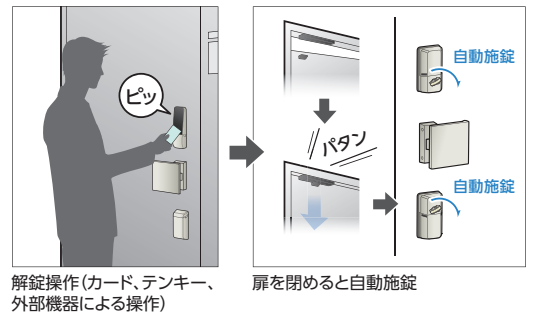
電氣的解錠時自動施錠モード (Eモード)

電氣的解錠操作(カードや暗証番号、外部機器による操作)にて解錠した後に扉を開閉する、または扉を開けずに20秒経過すると自動で施錠します。

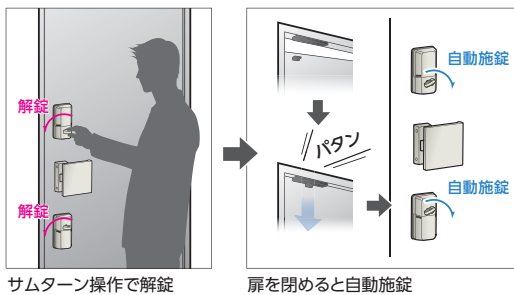
【帰宅時】



【帰宅時】



【外出時】



【外出時】



(注) 室内側からサムターンを操作して外出したときは自動施錠をしないため、簡単施錠やカードやテンキーによる施錠操作を行って、扉が施錠されたことを確認してください。

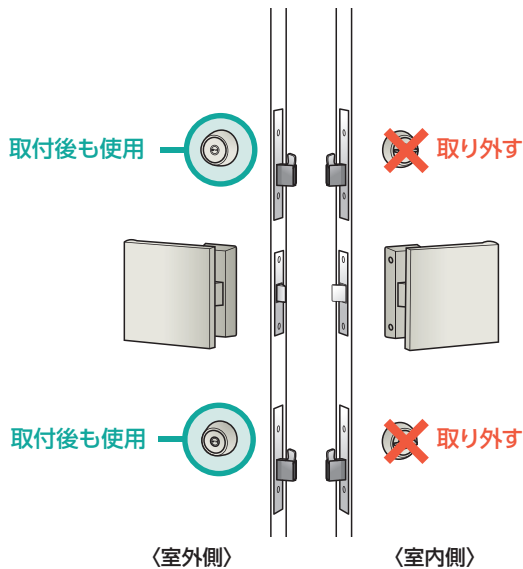
- ・自動施錠機能はドア開閉センサーとペアリングが完了している場合のみ設定可能です。
- ・Aモードに設定するには、あらかじめ部屋の状態に応じた有効な暗証番号(例: 空室時は空室用暗証番号)を登録しておく必要があります。
- ・Eモードに設定している場合、電氣的操作で解錠した後は自動で施錠されるため、室外に出るときはメカニカルキーやカードを室内に置いたまま扉を閉めないでください。扉が施錠され、閉め出されるおそれがあります。

扉の追加工・配線工なしで簡単に取付可能です。

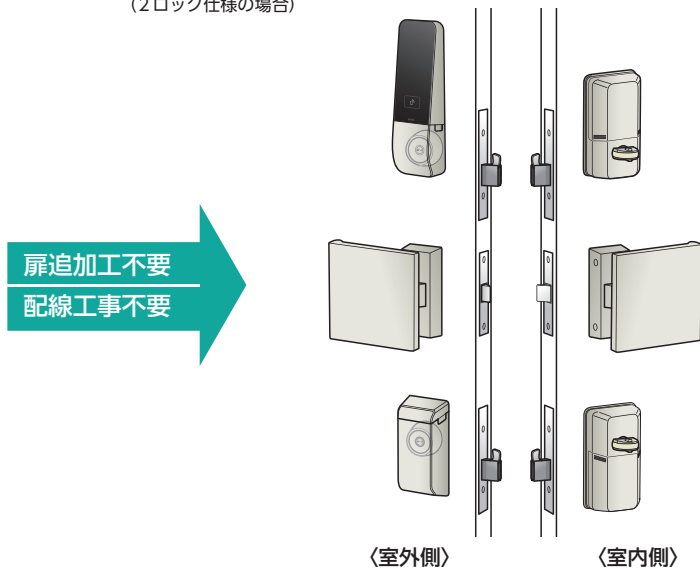
室内外のユニット、ドア開閉センサー共に扉への追加工や配線工事が不要な電池式ですので、施工費を抑えることができます。一般錠との切欠互換がありますのでオプション販売にも最適です。

(注) 事前に外形図 (P13、14) を参照し、室内ユニットがドアガードや枠に干渉しないことをご確認ください。

【既存のプッシュプル錠】

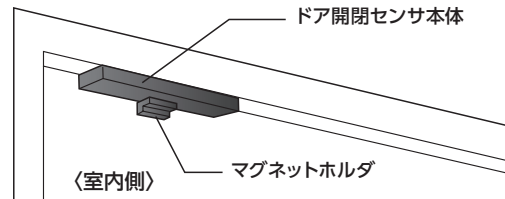


【PiACK II smart】
(2ロック仕様の場合)



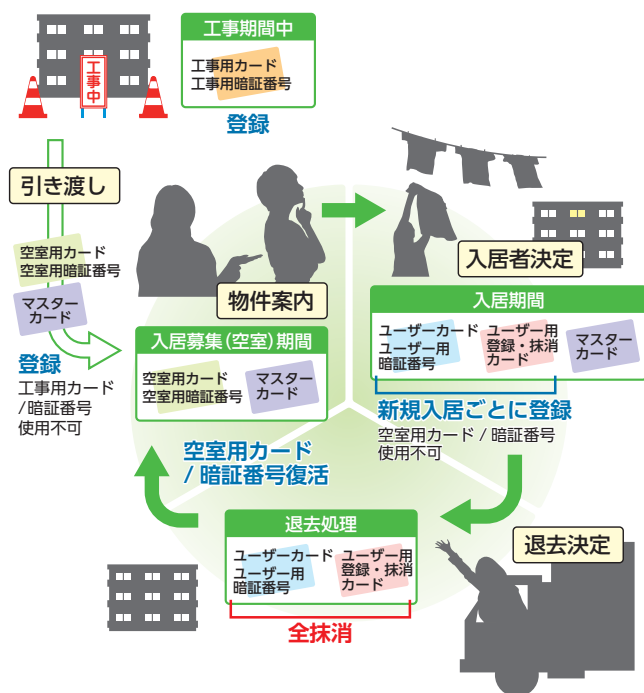
【ドア開閉センサー】
(自動施錠あり仕様のみ)

センサー本体は扉上枠部分の戸先側に、マグネットホルダは扉側に取り付けます。



賃貸物件のための運用モードもご用意しています

工事用カード/暗証番号、空室用カード/暗証番号など、賃貸物件を効率的に管理できる機能を備えています。



警備セット出力にも対応しています

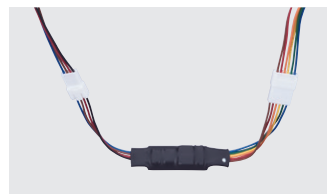
別売品の警備アダプター (EUCU-AD02) を使うことで、警備セット出力(無電圧c接点)に対応可能です。扉の追加工が不要なため、警備信号錠とのオプション販売、既設警備信号錠からの置き換えも可能です。^(注1) ロック本体の電池が切れても警備ON状態を保持する安心設計です。ロック本体の電池残量が少なくなったことを警備機器に通知する電池切れ警告出力(無電圧c接点)も備えています。^(注2)

(注1) 扉内配線工事が別途必要となります。

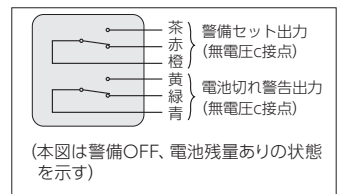
(注2) お客様の警備機器の仕様をご確認の上、必要に応じてご活用ください。

(注3) 本製品に通電金具(型式:TEKIZ-4CC)、通電ピボットヒンジ用コード(型式:DENコード ZE4C2M)は含まれません。

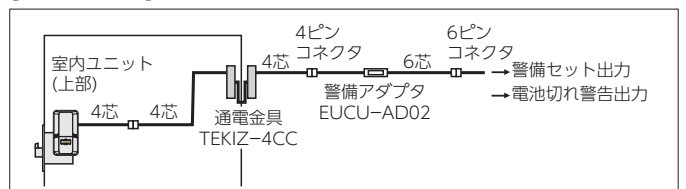
【EUCU-AD02】



【EUCU-AD02内部回路】



【配線イメージ】

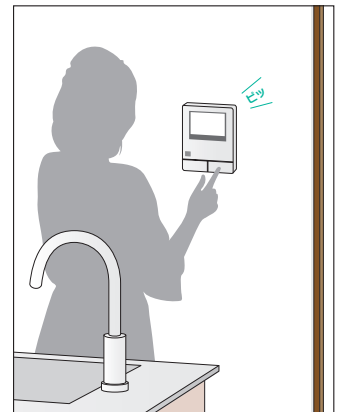
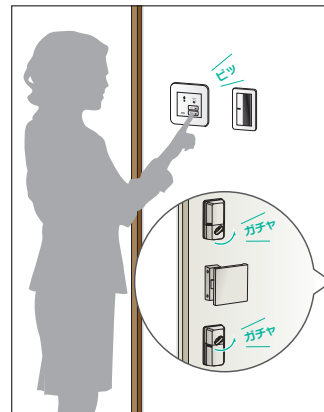


室内側からボタンを押して電動サムターンを施解錠できる操作盤もあります。

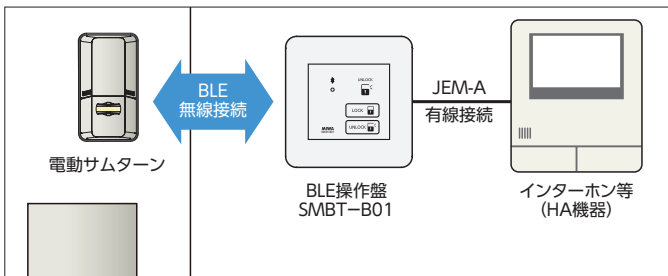
別売品のBLE操作盤を使うことで、室内側から電氣的に施解錠が可能です。JEM-A端子でHA機器と接続すれば、キッチンやリビングに設置したインターホン等からの施解錠もできます。



写真はSMBT-B01型



【配線イメージ】



帰宅/外出時はボタン操作で

廊下等に設置した操作盤のボタンを押すだけで、2つのサムターンを同時に施解錠することができます。

室内インターホンから操作

キッチンやリビングに設置したインターホンと連動して、遠隔所からの施解錠もできます。

- (注1) 壁内配線工事が別途必要になります。
- (注2) スマートロックから遮蔽物のない環境で3m以内に取り付けてください。
- (注3) 接続条件はHA機器の仕様に合わせてください。
- (注4) 取り付けには樹脂製のボックスを使用してください。

電池は単三電池を使用。電池切れ対策も万全です。

入手しやすい単三電池で動作可能です。※電池寿命についてはP12の仕様をご確認ください。

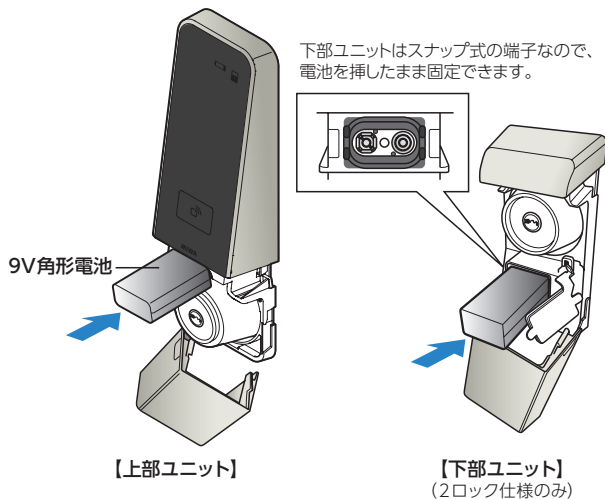
電池切れ防止アラーム機能搭載

ロック本体の電池残量が少なくなったら、音とLEDで警告します。



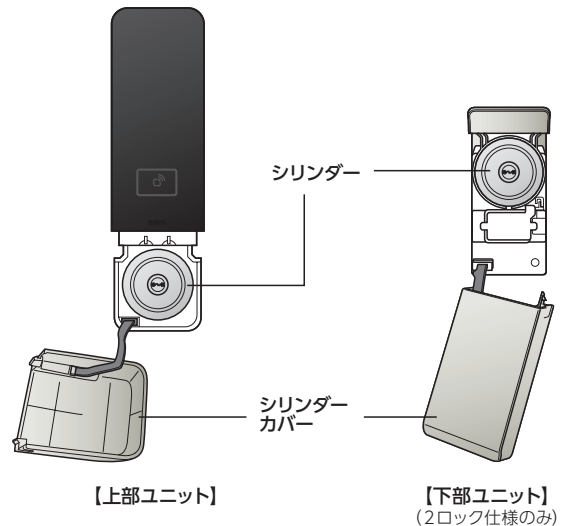
非常用電源端子を装備

万が一電池が切れた場合でも、9V角形電池を使って室外側から電源供給することが可能です。



メカニカルキー (子カギ) でも施解錠可能

シリンダーカバーを外して、キーで施解錠することも可能です。



防犯性、利便性を考慮した機能を備えています。

施錠追従機能（2ロック仕様のみ）

キーまたはサムターンで上部の電気錠を施錠すると下部の電気錠も同時に施錠します。片方の電気錠の施錠忘れを防ぎます。

(注)先に下部の電気錠をキーまたはサムターンで施錠した場合、**上部の電気錠は自動的に施錠しません**。上部の電気錠に手が届かない小さなお子様が誤って施錠してしまったときに、閉じ込めとならないための配慮です。

施錠復帰機能（2ロック仕様のみ）

キーまたはサムターンで一方の電気錠を解錠した場合、20秒以内にもう一方の電気錠を解錠しないと自動的に施錠に戻ります。
この機能はピッキングやサムターン回し対策としても有効です。

簡単施錠機能

起動ボタンを押すだけで簡単に施錠することができます。

(注)簡単施錠機能を使用するには暗証番号を登録しておく必要があります。
簡単施錠機能はON/OFF設定することが可能です。(出荷時は設定ON)

防犯機能

①のぞき見防止機能

横からテンキー表示が見えにくくなっていますので、暗証番号の『のぞき見』がしにくい構造です。

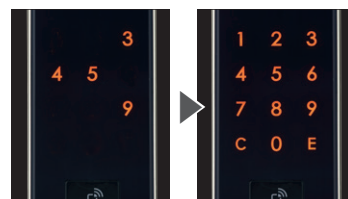


操作する角度

横からはテンキーが見えません。

②フェイクピン機能 (PAT)

先に表示されるフェイクの数字を消去してから暗証番号を入力しますので、暗証番号を特定されにくい設計です。



先に表示されるフェイク数字をタップして、すべて消去すると新たにテンキーが表示されます。
フェイクピンの数字は場所も数もランダムで表示されますので、暗証番号との境がわかりにくくなります。

③サムターン回し対策

室内側はスイッチ式防犯サムターンを採用していますので、サムターン回し対策も万全です。



KEYMO NEO

スマートフォン用BLE認証アプリ【キーモネオ】



KEYMO NEOは、スマートフォンを合鍵として使用することができるスマートフォン専用アプリです。スマートフォンで住戸玄関の施解錠ができます。

iOSおよびAndroidのBLE (Bluetooth® Low Energy通信) 搭載のスマートフォン^(注1)でご利用いただけます。スマートフォン間での鍵ID (鍵の固有情報)^(注2)の受け渡しも可能です。

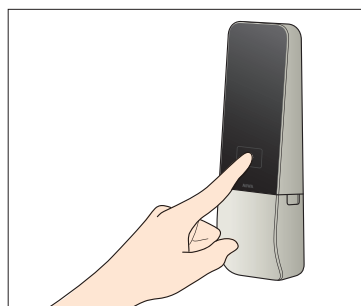
(注1) 対応OSのバージョンは、アプリのダウンロードページまたはKEYMO NEO製品サイトをご確認ください。

(注2) 工事用カード、空室用カード、マスターカードおよびすべての暗証番号は使用できません

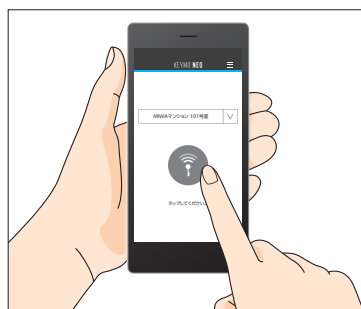
各住戸玄関イメージ



施解錠方法

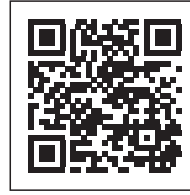


① 専有部リーダーのボタンを押します。



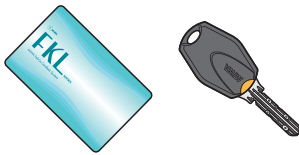
② アプリの操作画面に従って、スマートフォンを操作して施解錠します。

STEP1 .KEYMO NEOアプリを利用者すべてのスマートフォンにダウンロードします



アプリのダウンロードや
商品詳細はこちらから

STEP2 .鍵IDを管理者(入居者代表)のスマートフォンに登録します



鍵ID管理者
(入居者代表)

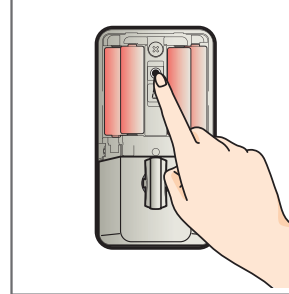


管理者スマートフォン
※専有部リーダーに登録できる
管理者スマートフォンは1台のみです。

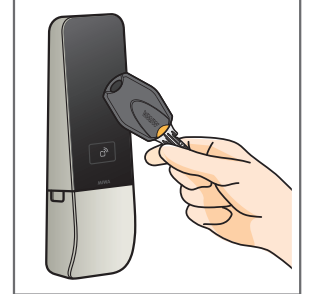
①KEYMO NEOアプリで
「管理者スマホ」を選択。



②室内ユニットの設定ボタン
を5秒間長押し。

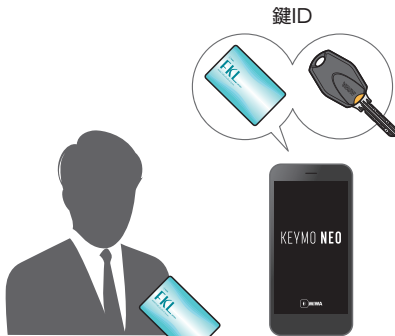


③リーダーに登録済みIDキー
をかざす。



※登録済みのユーザー用登録・抹消
カード/ユーザーカードであれば、
どれをかざしても構いません。

STEP3 .鍵IDを利用者のスマートフォンに配布します



鍵ID管理者
(入居者代表)



利用者



利用者

※スマートフォンに鍵IDを
コピーしても登録済みID
キーは使用できます。

注意事項

- ・スマートフォンの電源および、Bluetoothの通信設定はONにし、アプリを起動した状態にてお使いください。
- ・KEYMO NEOアプリは無料です。(ダウンロードには別途データ通信料が発生します。)
- ・スマートフォンの機種やOSのバージョンにより、正常に作動しない場合があります。
- ・新規でアプリを使用する際は、電気錠リーダーへのスマートフォンの登録、鍵ID取得のため設定作業が必要です。アプリの画面に従って、操作してください。
- ・合鍵として使用可能なスマートフォンの台数は、連動する錠前に登録されているID数と同数となります。
- ・同じ鍵IDを同時に複数の利用者に配布することはできません。
- ・スマートフォンで錠前を施錠操作した際の履歴は、操作したスマートフォンにのみ表示されます。
- ・30日以上施錠操作をしないと、施錠操作ができなくなります。停止状態になった場合は、取扱説明書をご参照いただき、必要な操作を行ってください。
- ・お使いの環境や電波強度により、正しく機能しない場合がございます。
- ・デザインや仕様は予告なく変更になることがあります。
- ・KEYMO NEOによる認証はCP認定システムではありません。詳細はお問い合わせください。

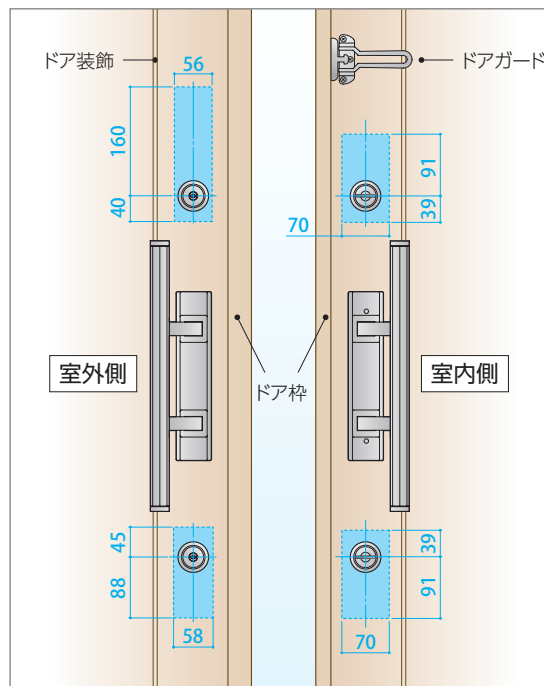
・App Storeは、Apple Inc.のサービスマークです。
 ・iOSは、Apple Inc.のOS名称です。iOSは、Cisco Systems,Inc.またはその関連会社の米国およびその他の国における登録商標または商標であり、ライセンスに基づき使用されています。
 ・Android、GoogleおよびGoogle Playロゴは、Google LLCの商標です。
 ・Bluetooth®は米国Bluetooth SIG,Inc.の登録商標です。

PiACK II smart取付条件について

PiACK II smartの取付条件をご説明しています。ご採用時には、取り付ける扉や錠前が下記の取付条件を満たしていることをご確認ください。

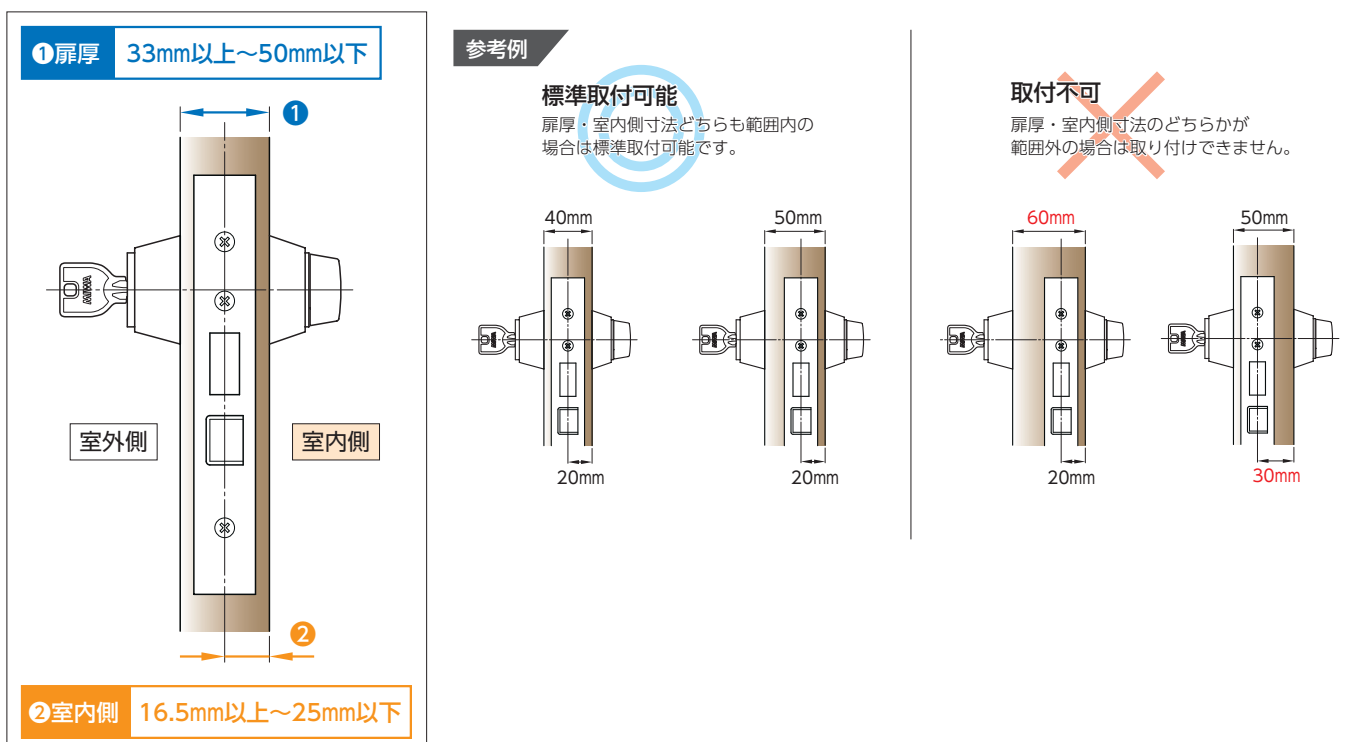
【条件①】 取り付けスペースについて

下図を参考に、扉を閉めた状態でシリンダーおよびサムターン周辺のスペース(■部分)に干渉物(ドア枠、ハンドル、ドアガード、装飾物など)がなく扉面が平らであることを確認してください。



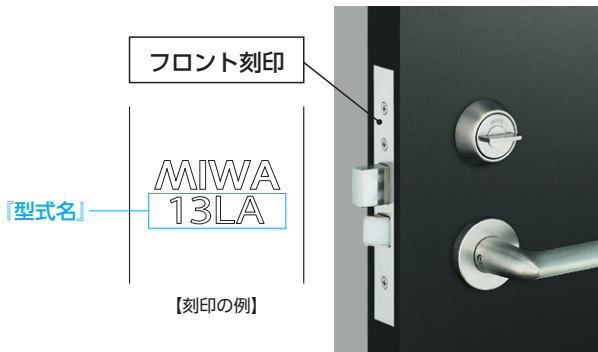
【条件②】 対応可能扉厚について (扉厚寸法・室内側寸法)

標準品 (追加工不要) で取付可能な扉厚には制限があります。下図を参考に取付予定の扉の寸法をご確認ください。



【条件③】 対応可能錠前について

錠ケースのフロント刻印を確認し、下表で取付可能な錠前に含まれているかを確認してください。
また錠前の種類により、対応製品型式が異なりますのでご注意ください。



取付可能な錠前 (型式名刻印)	対応製品型式 (詳細は本文の型式一覧参照)
13LA/DA/10DAF/DAF/LA・MA/LAF/LDAL/WLA	型式一覧の錠種でDAを選択 (P12参照)
08FE/08LEF/TE/LE/LEF/LSP/FESP	型式一覧の錠種でTEを選択 (P12参照)
BH/DZ/LD	型式一覧の錠種でDAもしくはTEを選択(どちらでも可) (P12参照) さらにDTCU-BH.ADA (取付用アダプター) を別途ご注文ください ^(注)

(注) 1ロックの場合は1個、2ロックの場合は2個必要となります。

【条件④】 対応可能シリンダーについて

以下の3つの条件を満たしているシリンダーは、そのまま使用することができます。

① ご使用中のシリンダー寸法が下記の場合

シリンダー高さ: 26mm以下

② シリンダーの化粧リングを引いたとき (DAタイプ) または回したとき (TEタイプ)、扉表面との隙間が1.5mm以上あるもの。

③ TEタイプのシリンダーで座下板が正付品^(注)のもの。

○ 取付可能

【座下板正付品】

✕ 取付不可

【座下板逆付品】

(注) 扉厚42mm以上のTEタイプに多く見られる座下板逆付品は取り付けできません。

①～③で満たさない項目がある場合は、シリンダーを交換することで取り付けが可能となります。交換が必要な場合は、当社までお問い合わせください。

【その他】





① 木製扉について

- ・扉内通線のため、扉に追加加工が必要になる場合があります。
- ・扉表面の材質や仕上げにより、室外側リーダー部の両面テープの接着力が弱まる場合があります。
- ・室外側ユニットを取り外す場合、扉表面の材質や仕上げによっては、両面テープをはがす際、扉面を傷めてしまうことがあります。

② 官民適合仕様 (CP錠) について

官民適合仕様はありません。またCP錠 (DV/DVF/LV/LVF/MVなど) については、ケースのプロテクタープレートやシリンダーのテーパリングが干渉するため、取り付けできませんのでご注意ください。

機能比較一覧

				
型式	DTFL2BD01**A*	DTFL2BTD01**A*	DTFL2BD02**A*	DTFL2BTD02**A
ロック数	1ロック	1ロック	2ロック	2ロック
施錠追従機能	—	—	○	○
施錠復帰機能	—	—	○	○
簡単施錠機能	○	○	○	○
自動施錠機能	×	○	×	○

*ユニットを追加することで、機能を拡張することが可能です。詳細はお問い合わせください。

仕様

型式 ^(注1)		DTFL2B(T)D01**A (1ロック仕様)	DTFL2B(T)D02**A (2ロック仕様)
適用シリリンダー ^(注2)		U9・PR(-J)・LB(-J) ^(注3) ・JN	
扉厚可能範囲		33mm以上～44mm以下・45mm以上～50mm以下 ^(注4)	
適用バックセット ^(注4)		51mm・64mm	
寸法	室外ユニット	192mm(H)×55mm(W)×38mm(D)	上部ユニット：192mm(H)×55mm(W)×38mm(D) 下部ユニット：120mm(H)×58mm(W)×34mm(D)
	室内ユニット ^(注4) ドア開閉センサー	127mm(H)×70mm(W)×33mm(D) (サムターン部D57mm) 140mm(H)×30mm(W)×22mm(D) (自動施錠あり仕様のみ)	127mm(H)×70mm(W)×33mm(D) (サムターン部D57mm) (上下共通)
材質・仕上	室外・室内ユニット	パネル：アクリル樹脂/他：ABS樹脂 【室外】シルバー塗装仕上(SF)/ブラック塗装仕上(BK) 【室内】シルバー塗装仕上(SF)/ブラック樹脂素地(BK)	
	ドア開閉センサー	ASA樹脂 (自動施錠あり仕様のみ)	
認証媒体	美和ロック製FKLカード、FeliCaカード(4K・6K・IDm ^(注5))、MIFARE(1K・4K・UID ^(注5))、スマートフォン(KEYMO NEO)、FLキーヘッド		
使用電波	13.56MHz、機器運動：2.4GHz(BLE)、スマートフォン認証：2.4GHz(BLE)		
登録ID数	カード	工事用：10枚/空室用：20枚/ユーザー用登録・抹消：5枚/ユーザー：100枚/マスター：10枚	
	暗証番号	【OR認証モード】工事用：3種(4～12桁)/空室用：3種(4～12桁)/ユーザー用：9種(4～12桁) 【AND認証モード】カード1枚ごとに1種(4桁固定)	
左右勝手	共通 ※システム設定による左右勝手切替操作で変更		
耐久性	施解錠10万回		
使用電源	室内ユニット	単三形アルカリ電池(単三リチウム電池 ^(注6))×4本	単三形アルカリ電池(単三リチウム電池 ^(注6))×8本
	ドア開閉センサー	単四形アルカリ電池(LR03)×2本(自動施錠あり仕様のみ)	
非常用電源	アルカリ9V 角形電池×1本		
電池寿命	室内ユニット	約1年(1日10回操作)	
	ドア開閉センサー	約2年(1日10回ドア開閉操作)	
検知距離	FKLカード：約10mm、FLキーヘッド：接触、KEYMO NEO(スマートフォンアプリ)：約1m ※一般的な目安であり使用環境により異なります		
使用温湿度範囲	アルカリ電池使用時：0℃～+50℃/20～80%RH リチウム電池使用時：-30℃～+50℃/20～80%RH ただし結露・氷結なきこと		
防水性能	室外側：JIS C0920 保護等級5(防噴流形)/IPX5、室内側：JIS C0920 保護等級2(防滴Ⅱ形)/IPX2		

(注1) 型式中にあるTは自動施錠あり仕様、**は DA、TEを示します。(詳細は下記の型式一覧参照)

(注2) 上記シリリンダーの他、URシリリンダー(一部廃止品)や廃止済みシリリンダー(ディスク/EC/LX/PX)にも対応可能です。

(注3) LBは扉厚44mm以上50mm以下、LB-Jは扉厚48mm以上～50mm未満が条件になります。詳細は対応可能シリリンダーについて(P11)をご確認ください。

(注4) 取付には条件があります。詳細はPiACK II smart 取付条件について(P10、11)をご確認ください。

(注5) 高いセキュリティ性を求める用途への利用には適しません。お客様の判断のもとにご利用ください。

(注6) 単三リチウム電池を使用される場合は、別途ご手配ください。(推奨電池：パナソニック エナジー社製 FR6HJ/4B 同等品)

(注7) 本製品には錠ケース、ハンドル(座)、シリリンダー、ストライク、IDキーは含まれません。

型式一覧

基本型式	自動施錠機能		ロック数		錠種		基本型式	仕上	
	あり	なし	1ロック	2ロック	DA/LA用	LE/TE用		シルバー色	ブラック色
DTFL2B	T	空欄	D01	D02	DA	TE	A	SF	BK

(例)自動施錠機能あり/2ロック/DA用/ブラック色の場合
DTFL2B T D02 DA A(BK)

(例)自動施錠機能なし/1ロック/TE用/シルバー色の場合
DTFL2B D01 TE A(SF)

取付対応錠前

対応タイプ	美和ロック製LA・DA対応用	美和ロック製LE・TE対応用
型式	DTFL2B(T)D0*DAA	DTFL2B(T)D0*TEA
適用錠前	DAタイプ	TEタイプ

●型式中にあるTは自動施錠あり仕様を示し、*は1(1ロック仕様)または2(2ロック仕様)を示します。

●美和ロック製LD・BH・DZ対応用のアダプターもご用意しています(型式:DTCU-BH.ADA)。DTFL2B(T)D0*DAA/TEAからアダプターを交換しLD/BH/DZ錠に取り付けます。

●LD錠、BH錠と組み合わせる場合、錠前の使用年数によっては、本ICカードロックの耐久性能が低下する場合があります。そのような場合は錠前自体のリリースを推奨致します。

防犯性能表示

耐ピッキング性能	耐かぎ穴壊し性能	耐サムターン回し性能	耐カム送り解錠性能	耐こじ破り性能
—	—	あり	—	—

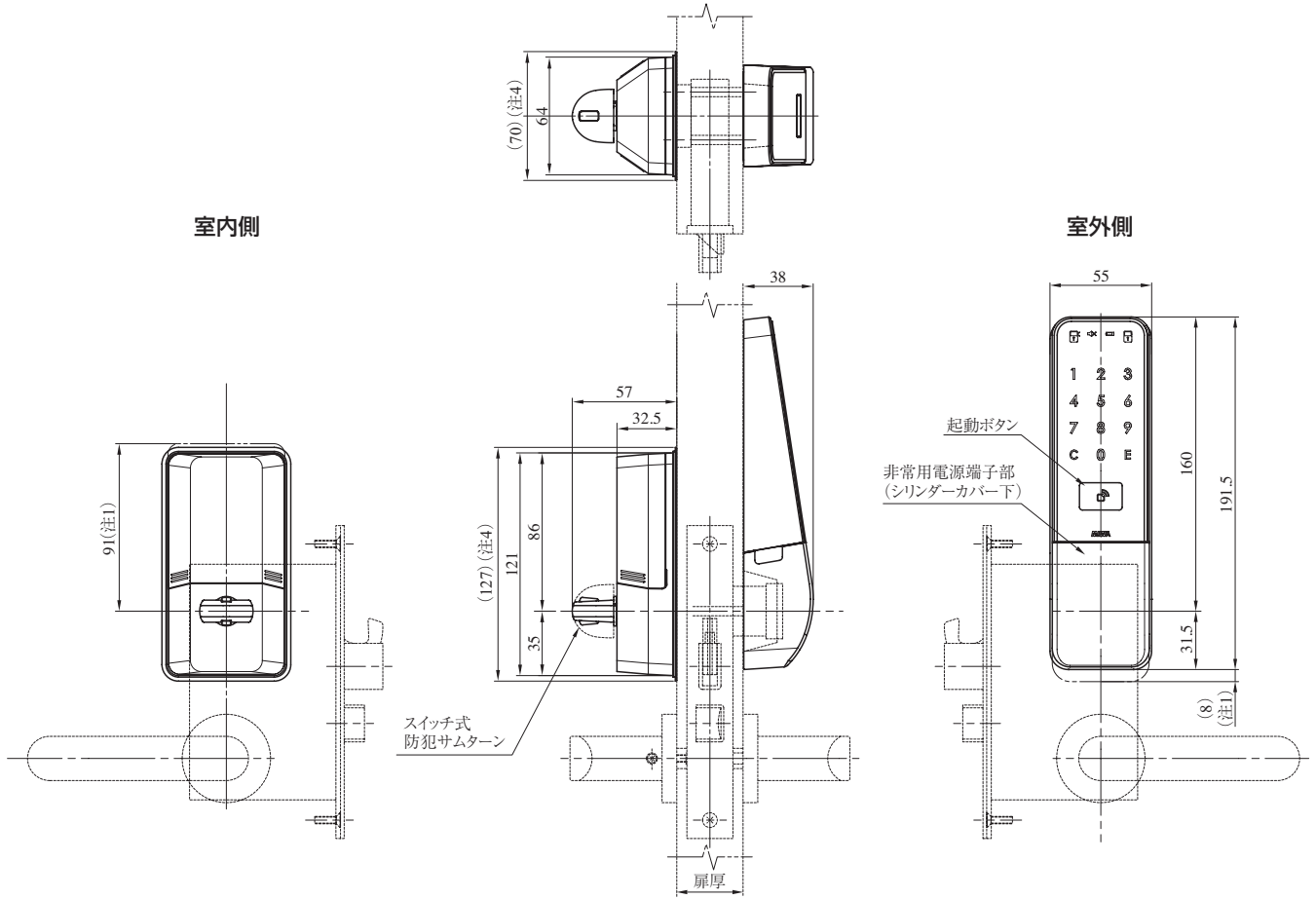
*耐サムターン回し性能以外は、PiACK II smartと組み合わせる錠前の性能をご確認ください。

植込み型的心臓ペースメーカーやICD(除細動器)を装着されている方は、設置されたリーダーから12cm以内に心臓ペースメーカーやICDを近づけないようにしてください。また、これら以外の植込み型医療機器や装着型医療機器をご使用の方は、電波による影響について医療機器製造業者等に事前にご確認ください。リーダー(発信アンテナ)からの微弱電波が医療機器の動作に影響を与える恐れがあります。

外形図

DTFL2B(T)D01DAA

DTFL2BTの場合、DSBT-S01 (ドア開閉センサー) (P14参照) が付属します。



(注1) 扉によってはカバー開閉時にドアガードやハンドル等と干渉する場合がありますので、カバー開閉時の寸法を必ずご確認ください。

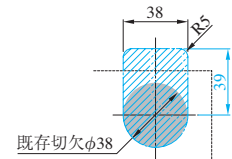
(注2) 扉によっては枠に干渉する場合がありますので寸法を必ずご確認ください。

(注3) 本図はDAタイプへの装着図を示します。

(注4) パッキン寸法を示します。

【木製建具に取り付ける場合】

- ① ケース上部に配線ケーブルを通せる隙間があるか、確認してください。
- ② 隙間がない場合、既存シリンダー・サムターンの切欠穴上部を、下記のように追加加工してください。



追加切欠参考図 (青線)
(既存LA錠の場合)

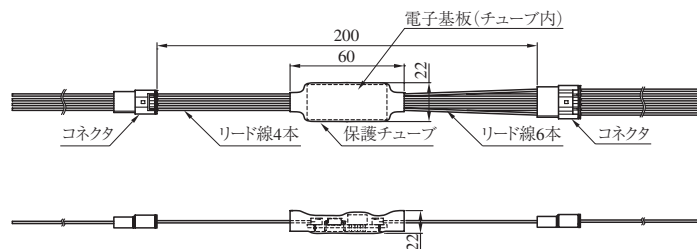
※扉表面の材質や仕上により、室外側リーダー部の両面テープの接着力が弱まる場合があります。

※LA錠以外の場合も同様に配線ケーブルを通すための追加切欠を施してください。

外形図

EUCU-AD02

警備アダプター

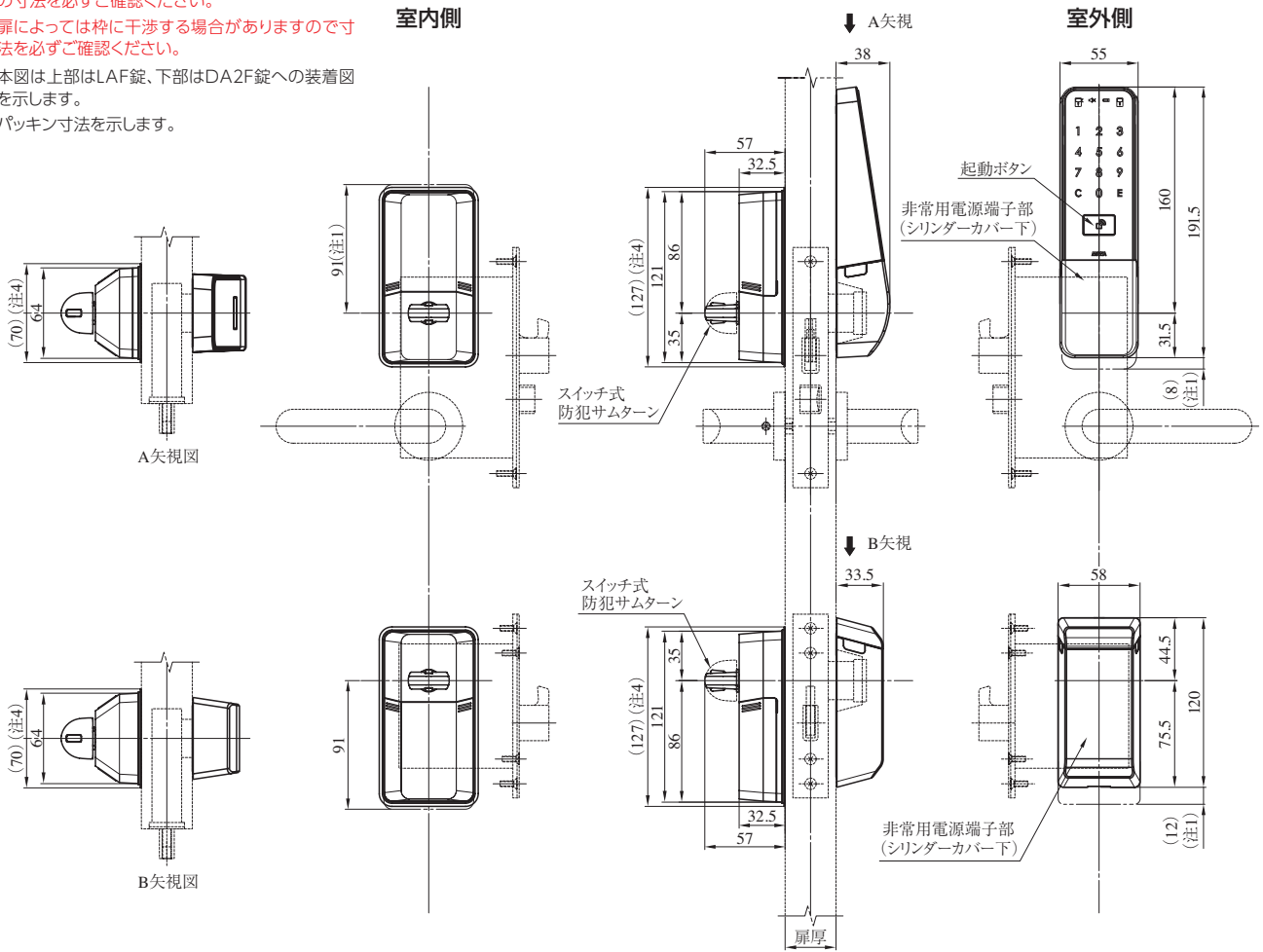


外形図

DTFL2B(T)D02DAA

DTFL2BT型の場合、下図DSBT-S01（ドア開閉センサー）が付属します。

- (注1)扉によってはカバー開閉時にドアガードやハンドル等と干渉する場合がありますので、カバー開閉時の寸法を必ずご確認ください。
- (注2)扉によっては枠に干渉する場合がありますので寸法を必ずご確認ください。
- (注3)本図は上部はLAF錠、下部はDA2F錠への装着図を示します。
- (注4)パッキン寸法を示します。

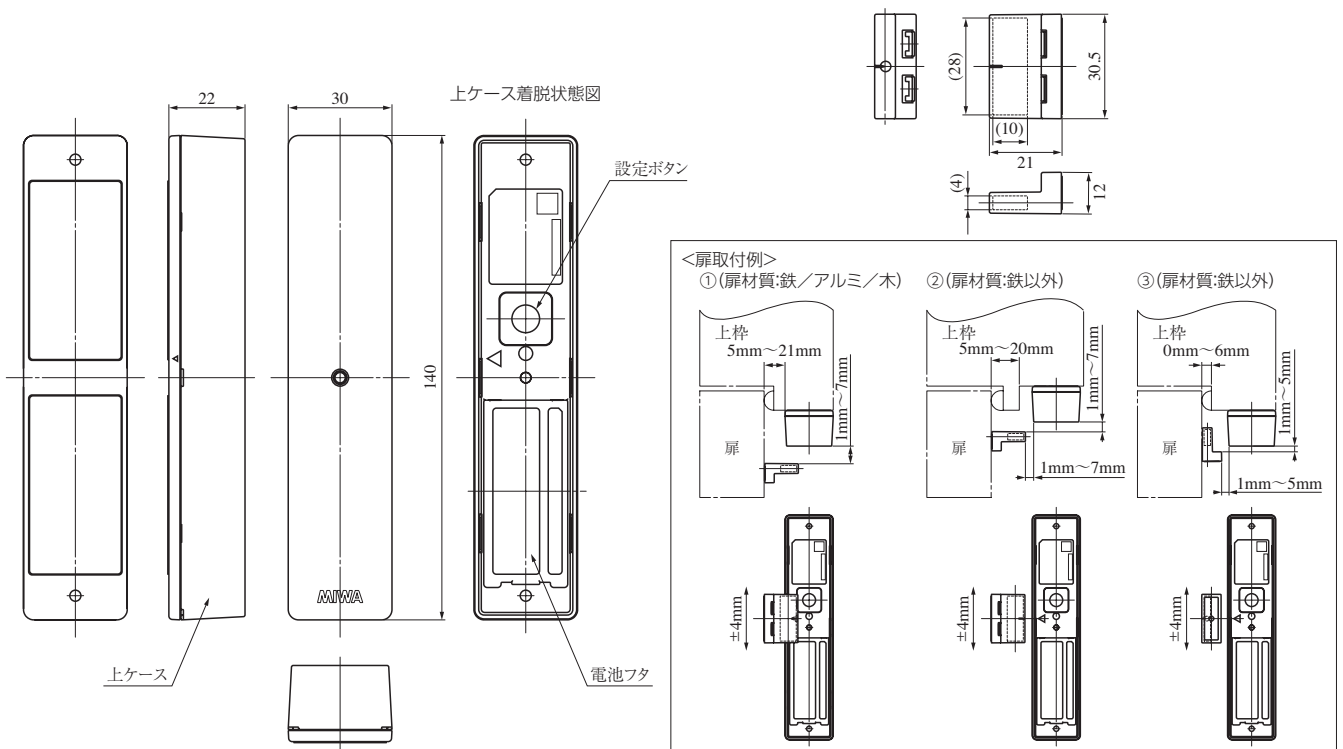


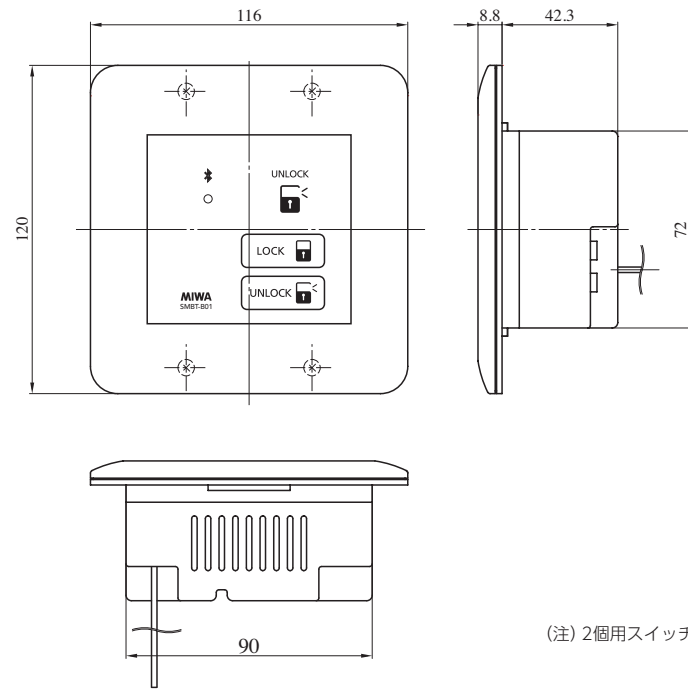
外形図

DSBT-S01

ドア開閉センサーはDTFL2BT型にのみ付属します。

ドア開閉センサー





(注) 2個用スイッチボックス深型に取付

美和ロック株式会社

本 社	東 京	東京都港区芝3丁目1番12号	〒105-8510
支 店	横 浜	神奈川県横浜市保土ヶ谷区上星川2丁目13番15号	〒240-0042
	北 陸	石川県金沢市東力4丁目200番地	〒921-8015
	中 部	愛知県名古屋市千種区千種3丁目37番13号	〒464-0858
	関 西	大阪府大阪市中央区内平野町1丁目4番5号	〒540-0037
	九 州	福岡県福岡市中央区大手門2丁目4番14号	〒810-0074
営業所	札 幌	北海道札幌市中央区大通西18丁目1番35号	〒060-0042
	仙 台	宮城県仙台市青葉区一番町1丁目14番23号	〒980-0811
	広 島	広島県広島市西区小戸内町2丁目1番33号	〒733-0025
	高 松	香川県高松市今里町2丁目10番地20	〒760-0078
	沖 縄	沖縄県那覇市泊3丁目1番23号	〒900-0012
工 場	伊 勢・玉 城・盛 岡		