



スマート電動サムターン

DTRS III PG

DTRSⅢ PG

INDEX

機能	4-7
仕様	8
DTRSⅢPGの取付条件について	10-11
外形図	12-14
MIWA Support	15



DTRS0PG714



写真はPRDTRS3PG714-1型（DTRS3PG714をPRPGF714W-1型に取り付けた場合）



ラクセス認証



ノンタッチ認証



スマートフォン認証



2ロック対応



施錠方式切替え



電池



警備信号



防水性能

Raccessによるハンズフリーとノンタッチ、スマートフォン^(注1)による施解錠操作ができるPGFシリーズ用電池式スマートロックです。プッシュプル錠^(注2)へ、ドア加工および配線工事不要で後付けが可能のため、新築、オプション販売、賃貸、既存物件へと幅広く導入いただけます。

(注1) MIWA Supportをご使用の場合もIDキーが必要です。詳細は、MIWA Support専用パンフレットを参照ください。

(注2) 当社のPG(F)713、PG(F)714、PG(F)703、PG(F)704への取付が可能です。

IDキーはRaccessとノンタッチの2種類に対応。両IDキーの混在使用も可能です

ハンズフリーシステム Raccess

キーを携帯した状態で、リーダーのボタンを押すだけで施解錠できます。



(注1) RaccessのIDキーは、モデルチェンジした新IDキー(以下の型式)と組み合わせる必要がありますのでご注意ください。

キーヘッド:TLRS2-K01** / タグ併用型:TLRS2-K01D** / タグ:TLRS2-T01
ポップアップキー:TLRS2-E01**

(注2) Raccessキーは、振動センサーを使用しているため、静止状態では反応しません。反応しない場合は振動を与えてください。

(注3) 建物の電気設備動作時に生じるノイズや周辺の電子機器の影響により、検知距離が短くなる場合があります。照明器具、防犯カメラ、無線機器等の電子機器、高電圧や容量の大きな動力源、およびそれらの機器の配線から、リーダーを離して設置してください。

(注4) Raccessキーはリーダーから2m以内の場所に置かないでください。Raccessキーを扉面に吊るすなど扉の振動が伝わる箇所やシューズボックス付近で保管すると、室外側から解錠される恐れがあります。

ノンタッチシステム

リーダーのボタンを押してから、キーをリーダーにかざして施解錠します。



(注1) ノンタッチキーは新旧どちらにも対応しております。

(注2) ノンタッチLiteおよびNTU-010には対応していません。

共用エントランスシステムと連動が可能です

共用玄関やエレベーター呼び出しなどの、共用部セキュリティ箇所も住戸用のキーで通過できます。



スマートフォンアプリによる施解錠操作が可能です (有料サービス)

スマートフォンアプリ「MIWA Support」で玄関前および、遠隔から扉の状態確認や施解錠操作が可能です。

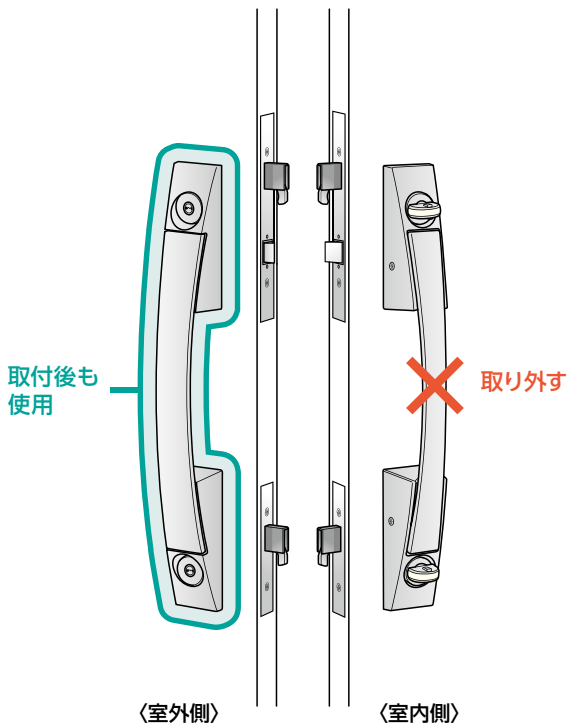
システムの導入にはLAN/BLE変換中継器、またはWi-Fi/BLE変換中継器をご手配ください。

扉の追加加工なし・配線工なしで簡単に取付可能です

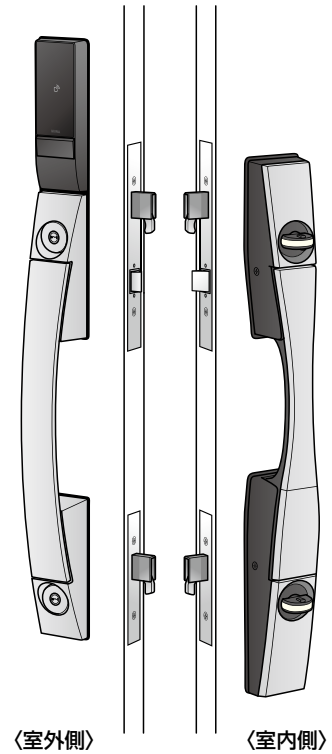
室内外のユニット、ドア開閉検知用マグネット共に扉への追加加工や配線工が不要な電池式ですので、施工費を抑えることができます。一般錠との切欠互換がありますのでオプション販売にも最適です。

(注) 事前に外形図(P12、13)を参照し、室内ユニットがドアガードや枠に干渉しないことをご確認ください。

【既存のプッシュプル錠】

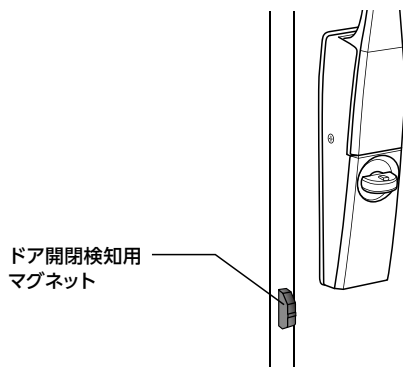


【DTRSⅢPG】



【ドア開閉検知用マグネット】

ドア開閉検知用マグネットは、扉枠に取り付けます。



(注1) 自動施錠機能は、扉の開閉検知設定を完了している場合のみ設定可能です。

(注2) 電気的操作で解錠した後は自動で施錠されるため、室外に出るときはメカニカルキーを室内に置いたまま扉を閉めないでください。扉が施錠され、閉め出されるおそれがあります。

警備セット出力にも対応しています

別売品の警備アダプター (EUCU-AD02) を使うことで、警備セット出力 (無電圧c接点) に対応可能です。扉の追加加工が不要なため、警備信号錠とのオプション販売、既設警備信号錠からの置き換えも可能です。(注1)

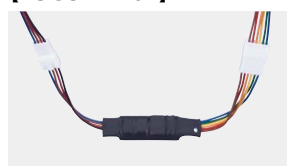
ロック本体の電池が切れても警備ON状態を保持する安心設計です。ロック本体の電池残量が少なくなったことを警備機器に通知する電池切れ警告出力 (無電圧c接点) も備えています。(注2)

(注1) 扉内配線工が別途必要となります。

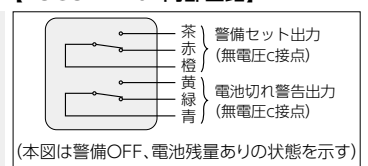
(注2) お客様の警備機器の仕様をご確認の上、必要に応じてご活用ください。

(注3) 本製品に通電金具 (型式:TEKIZ-4CC)、通電ピボットヒンジ用コード (型式:DENコード ZE4C2M) は含まれません。

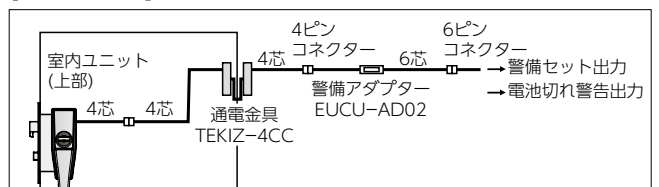
【EUCU-AD02】



【EUCU-AD02内部回路】



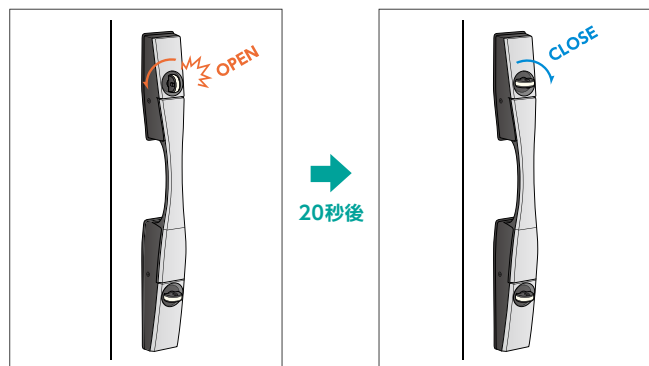
【配線イメージ】



防犯性、利便性を考慮した機能を備えています

【施錠復帰機能】

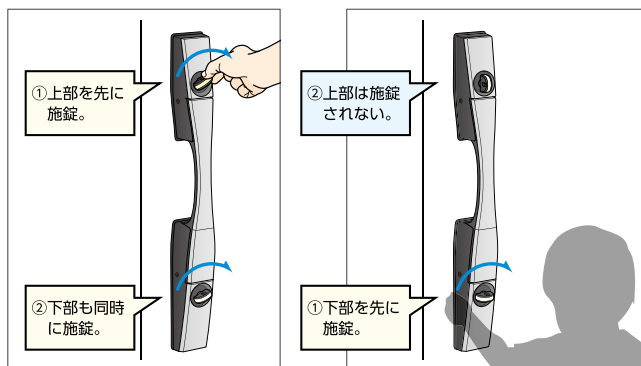
キーまたはサムターンで一方の電気錠を解錠した場合、20秒以内にもう一方の電気錠を解錠しないと自動的に施錠に戻ります。この機能はピッキングやサムターン回し対策としても有効です。



【施錠追従機能】

キーまたはサムターンで上部の電気錠を施錠すると下部の電気錠も同時に施錠します。片方の電気錠の施錠忘れを防ぎます。

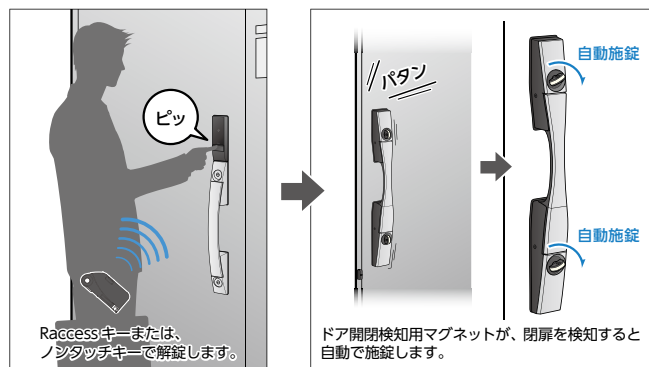
(注)先に下部の電気錠をキーまたはサムターンで施錠した場合、上部の電気錠は自動的に施錠しません。上部の電気錠に手が届かない小さなお子様が悪戯して施錠してしまったときに、閉じ込めとにならないための配慮です。



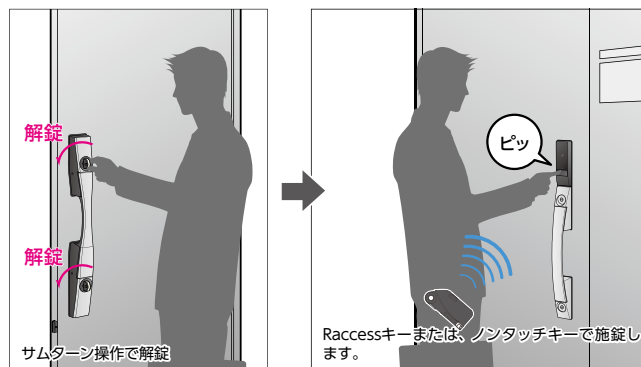
【自動施錠機能】

IDキーで解錠後、扉を開けて再び閉めると自動で施錠します。また解錠後、扉を開けずに20秒経過すると自動で施錠します。IDキーを持たずに室外へ出たときの閉め出し防止のため、サムターンおよびメカニカルキーによる解錠時は自動施錠しません。

【帰宅時】



【外出時】



【防犯機能】

サムターン回し対策

室内側はスイッチ式サムターンを採用していますので、サムターン回し対策も万全です。



電池は単三形アルカリ乾電池を使用

入手しやすい単三形アルカリ乾電池（4本）で動作可能です。電池寿命は施錠+解錠を1回として1日10回操作した場合で約1年です。

電池切れ防止アラーム機能搭載

ロック本体またはRaccessキーの電池残量が少なくなったら、音とLEDで警告します。



Raccess電池レス認証対応

Raccessキーの電池が切れた状態でも、室外側ユニットのターゲットマークに接触させることで認証が可能です。

仕様		既設用 ^(注2)		新設用 ^(注2)	
型 式 ^(注1)		DTRS3PG713	DTRS3PG714	**DTRS3PG713-1(J)	**DTRS3PG714-1(J)
適 用 シ リ ン ダ ー		U9・PR(-J)・LB(-J)・JN・JC			
既設対応PGFシリーズ ^(注3)		PG(F)713W-1 PG(F)703DW-1 PG(F)713W-U	PG(F)714W-1 PG(F)704DW-1 PG(F)714W-U	-	-
同 梱 P G F シ リ ー ズ		-	-	PGF713W	PGF714W
扉 厚 可 能 範 囲 ^(注3)		36mm以上～45mm以下 錠ケース取付位置が偏心している場合の扉厚 ①36mm(室外側20mm・室内側16mm)／②40mm(室外側22mm・室内側18mm)／③38mm(室外側22mm・室内側16mm)			
適 用 バ ッ ク セ ャ ッ ト ^(注3)		64mm			
寸 法	室外側ユニット	146mm(H)×53mm(W)×20.5mm(D)			
	室内側ユニット	530.5mm(H)×62mm(W)×59mm(D)(サムターン部62.5mm(D))			
	ドア開閉検知用マグネット	45mm(H)×11mm(W)×18mm(D)			
材 質 ・ 仕 上	パネル：アクリル樹脂／他：ABS樹脂、PC樹脂、アルミダイカスト 【室外】ブラック塗装仕上 【室内】シルバー+ブラックの2色塗装仕上 【ドア開閉検知用マグネット】ブラック樹脂素地		パネル：アクリル樹脂／他：ABS樹脂、PC樹脂、アルミダイカスト 【室外】ブラック塗装仕上 【室内】シルバー+ブラックの2色塗装仕上 【ドア開閉検知用マグネット】ブラック樹脂素地 ※シリンダー、室外側ハンドルの仕上は、下記の型式一覧を参照ください。		
対 応 扉 ・ 扉 枠 材 質	扉材質：鋼製、枠材質：鋼製／アルミ製				
対 応 扉 開 方 向	外開き				
使用電波	I D 認 証	送信：134.2kHz 受信：315MHz・123.7kHz/134.7kHz			
	機 器 連 動	送受信：2.4GHz (Bluetooth [®])			
検 知 距 離 ^(注4)	Raccess(ハンズフリー)：1m	Raccess(電池レス)：接触			
	ノンタッチ：接触	MIWA Support(スマートフォンアプリ)：1m ※一般的な目安であり使用環境により異なります			
登 録 I D 数	32ID				
左 右 勝 手	共通 ※システム設定による左右勝手切替操作で変更				
耐 久 性 能	施解錠10万回				
使用電源	室内側ユニット	単三形アルカリ乾電池(LR6) 4本			
電池寿命	室内側ユニット	約1年(1日10回操作)			
使用温湿度範囲	室外側：-10℃～+50℃、20～80%RH 結露・氷結なきこと 室内側：0℃～+50℃、20～80%RH 結露なきこと				
防 水 性 能	室外側：JIS C0920 保護等級5(防噴流形)／IPX5 室内側：JIS C0920 保護等級2(防滴Ⅱ形)／IPX2				

(注1) 型式中にある**はU9、PR、LB、JN、JCを示す。(詳細は下記の型式一覧参照)

(注2) 既設用は、室外側ユニット、室内側ユニット、ドア開閉検知用マグネットを同梱した型式となります。IDキーは含みません。

新設用は、室外側ユニット、室内側ユニット、ドア開閉検知用マグネットに加え、シリンダー、錠ケース、室外側グリップ、ストライクを同梱した型式となります。IDキーは含みません。

(注3) 取付には条件があります。詳細はDTRSⅢPGの取付条件について(P10、11)をご確認ください。

(注4) 検知距離を確保するため、他の専有部リーダーまたは共用部リーダーとの間は3m以上離して設置してください。

(注5) Bluetooth[®]は米国Bluetooth SIG, Inc.の登録商標です。

(注6) 単三形マンガン乾電池および、充電式電池は使用しないでください。

型式一覧 ①～④はいずれかを選択してください

(既設用)

基本型式	①グリップ	
	703/713用	704/714用
DTRS3PG	713	714

(例)①704用の場合

DTRS3PG 714

(新設用)

①シリンダー					基本型式	②グリップ		新設用	③キーウェイ形状		④仕上				
U9	PR	LB	JN	JC		DTRS3PG	713		714	スリパチなし	スリパチ付き*	ステンカラー色塗装(SF)	ライトシルバー色塗装(RV)	シャンパンゴールド色塗装(CG)	ゴールド色塗装(GL)
U9	PR	LB	JN	JC	DTRS3PG	713	714	-1	空欄	J	SK	VK	CK	GK	BK

(例)①PR/②713/③スリパチ付き/④ステンカラー色塗装仕上の場合

PR DTRS3PG 713 -1 J (SK)

※PR、LBのみ選択可能

植込み型の心臓ペースメーカーやICD(除細動器)を装着されている方は、設置されたリーダーから22cm以内に心臓ペースメーカーやICDを近づけないようにしてください。
また、これら以外の植込み型医療機器や装着型医療機器をご使用の方は、電波による影響について医療機器製造業者等に事前にご確認ください。リーダー(発信アンテナ)からの微弱電波が医療機器の動作に影響を与える恐れがあります。

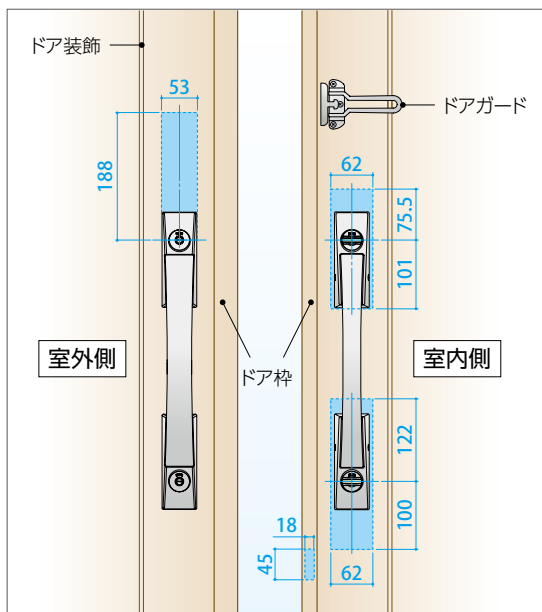
DTRSⅢPG取付条件について

DTRSⅢPGの取付条件をご説明しています。ご採用時には、取り付ける扉や錠前が下記の取付条件を満たしていることをご確認ください。

【条件①】 取り付けスペースについて

下図を参考に、扉を閉めた状態でシリンダーおよびサムターン周辺のスペース(■部分)に干渉物(ドア枠、ドアガード、装飾物など)がなく扉面が平らであることを確認してください。

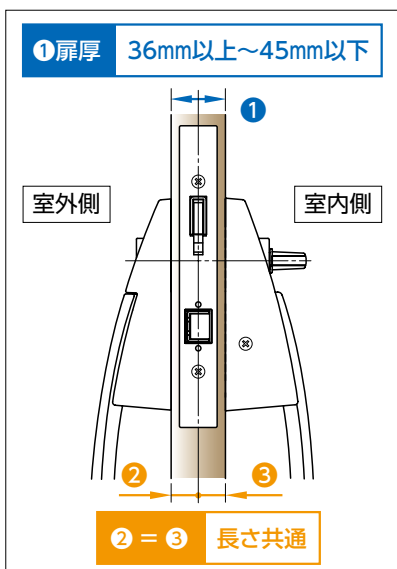
(注) ドア開閉検知用マグネットの取り付けスペースの詳細は、P14をご確認ください。



【条件②】 対応可能扉について

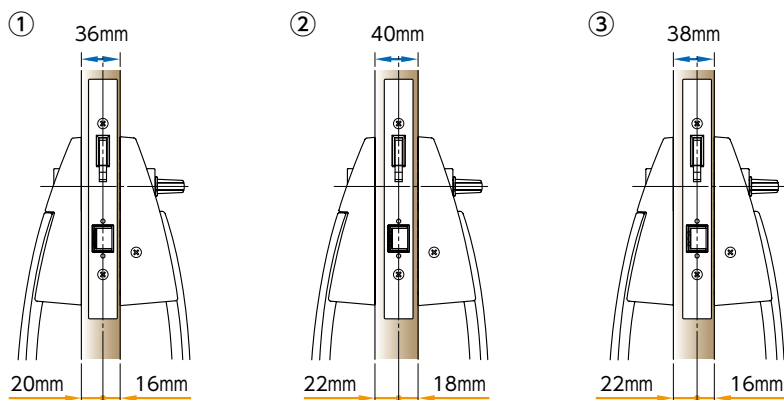
標準品(追加工不要)で取付可能な扉には制限があります。以下の3つの条件に適合しているか、確認してください。

1. 扉開方向 ➡ **外開き扉** ※内開き扉には、対応していません。
2. 扉材質 ➡ **扉材質: 鋼製、枠材質: 鋼製/アルミ製** ※木製扉には、対応していません。
3. 扉厚 ➡ **下図のいずれかに適合している**



偏心 錠ケース取付位置が偏心している場合

下記の①~③の場合も標準取付可能です。

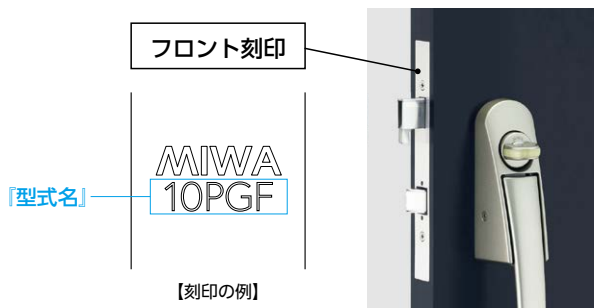


【条件③】 取付可能なPGFシリーズについて

以下の3つの条件に適合しているか、確認してください。

1. ロックの仕様 → **2ロック仕様** ※1ロック仕様のPGFシリーズには、対応していません。

2. フロント刻印 → フロント刻印が下記の「**取付可能な錠前**」に該当する



取付可能な錠前 (型式名刻印)	取付できない錠前 (型式名刻印)
PG / PGF / 10PGF	PG ^(注) / PGF ^(注) / PGVF / PGIF

(注) 外出確認錠「PGZ」「PGFZ」には取り付けできません。また、警備信号錠「PGK」「PGFK」に取り付ける場合は、当社までお問い合わせください。

3. ハンドル形状 → ハンドル形状が下図の「**取付可能なハンドル形状**」に該当する

取付可能なハンドル形状			
713	714	703	704

取付できないハンドル形状 ^(注)						
701	702	571/572	705	716	HL1	777

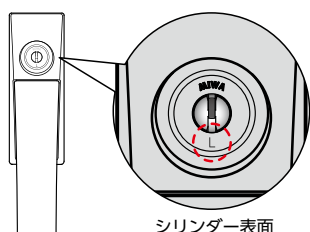
(注) 室外側ハンドルの交換、シリンダーの交換、ドアの追加切欠を行うことで取付可能となります。ハンドルの種類により必要な交換部品、ドア追加切欠の有無が異なりますので、当社までお問い合わせください。

【その他】 既存物件から後付けする場合のご注意

Raccessキーヘッドをご採用の場合、グリップとキーヘッドが干渉する場合があります。

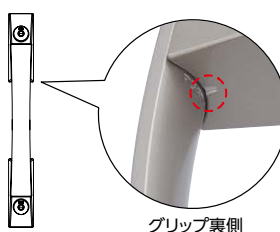
IDキーに「Raccessキーヘッド(TLRS2-K01)」をご採用の場合、扉厚や既存シリンダーの種類によっては、グリップとキーヘッドが干渉する場合があります。以下のいずれか、または両方の条件に該当する場合は「タグホルダー(TLRS01.THD)」をご手配いただき「Raccessタグ」としてご使用いただくか、それぞれの対応方法にてご対応ください。

① 既存シリンダーに「JN」もしくは「JC」を使用しており、キーガイドに「L」の刻印がない場合。



対応方法：【L】刻印付のシリンダーに交換してください。

② 室外側グリップの上部台座裏側に凹目印がなく、扉厚と既存シリンダーの組み合わせで下表が「×」の場合。



	扉厚(mm)					
	40 [※]	41	42	43	44	45
U9	○	×	×	×	×	×
PR(-J)	○	×	×	×	×	×
LB(-J)	○	○	○	○	○	○
JN	○	○	○	○	×	×
JC	○	○	○	○	○	×

(注) 偏心扉の場合は、ケース中心～室外側扉面寸法を2倍にして、扉厚をご確認ください。

対応方法：室外側グリップを凹目印付のものに交換してください。

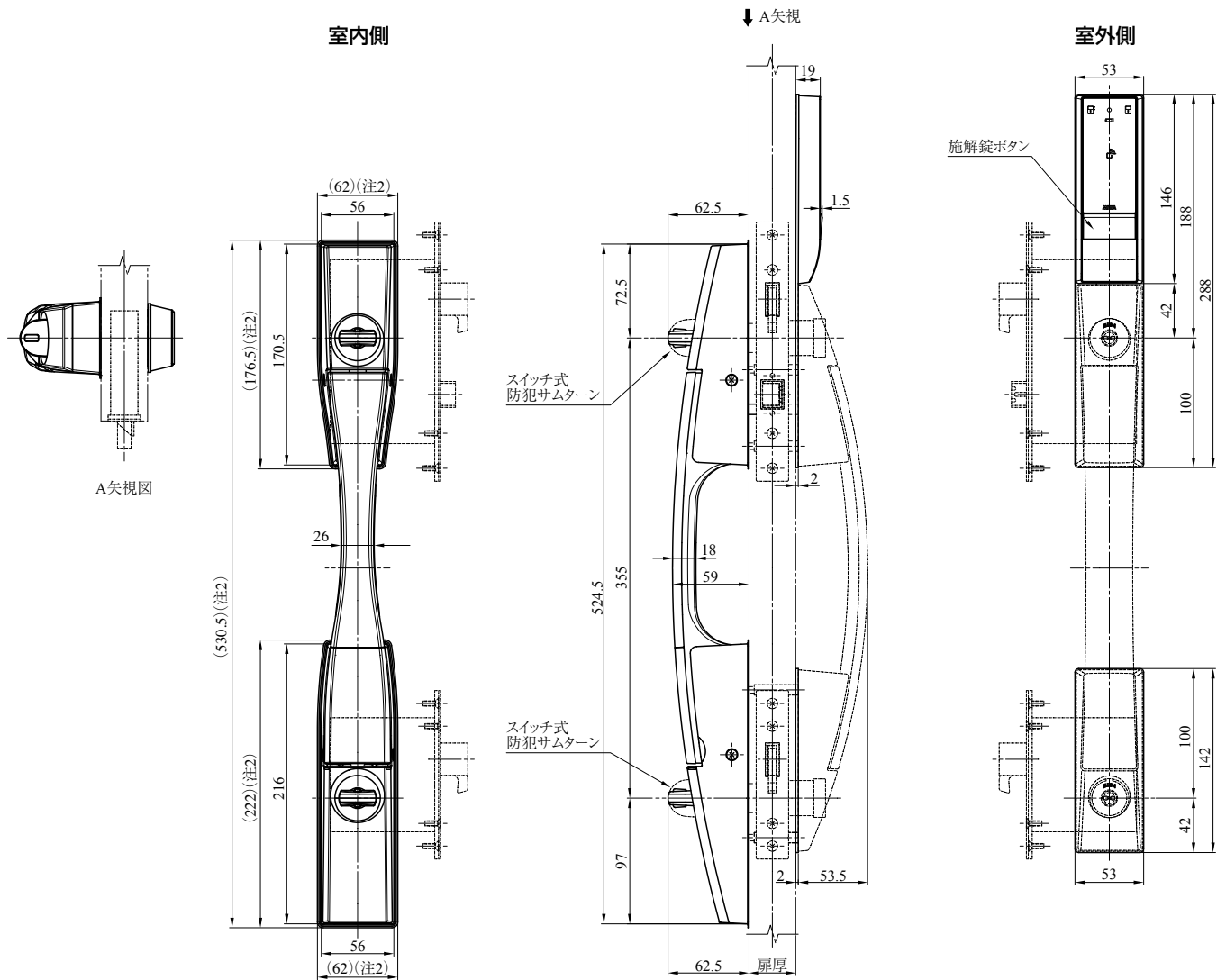
外形図

DTRS3PG714

(注1) 本図はPGF714との組み合わせを示します。

(注2) パッキン寸法を示します。

(注3) 扉枠にドア開閉検知用マグネットの設置が必要となります。設置位置等の詳細はP14を参照ください。



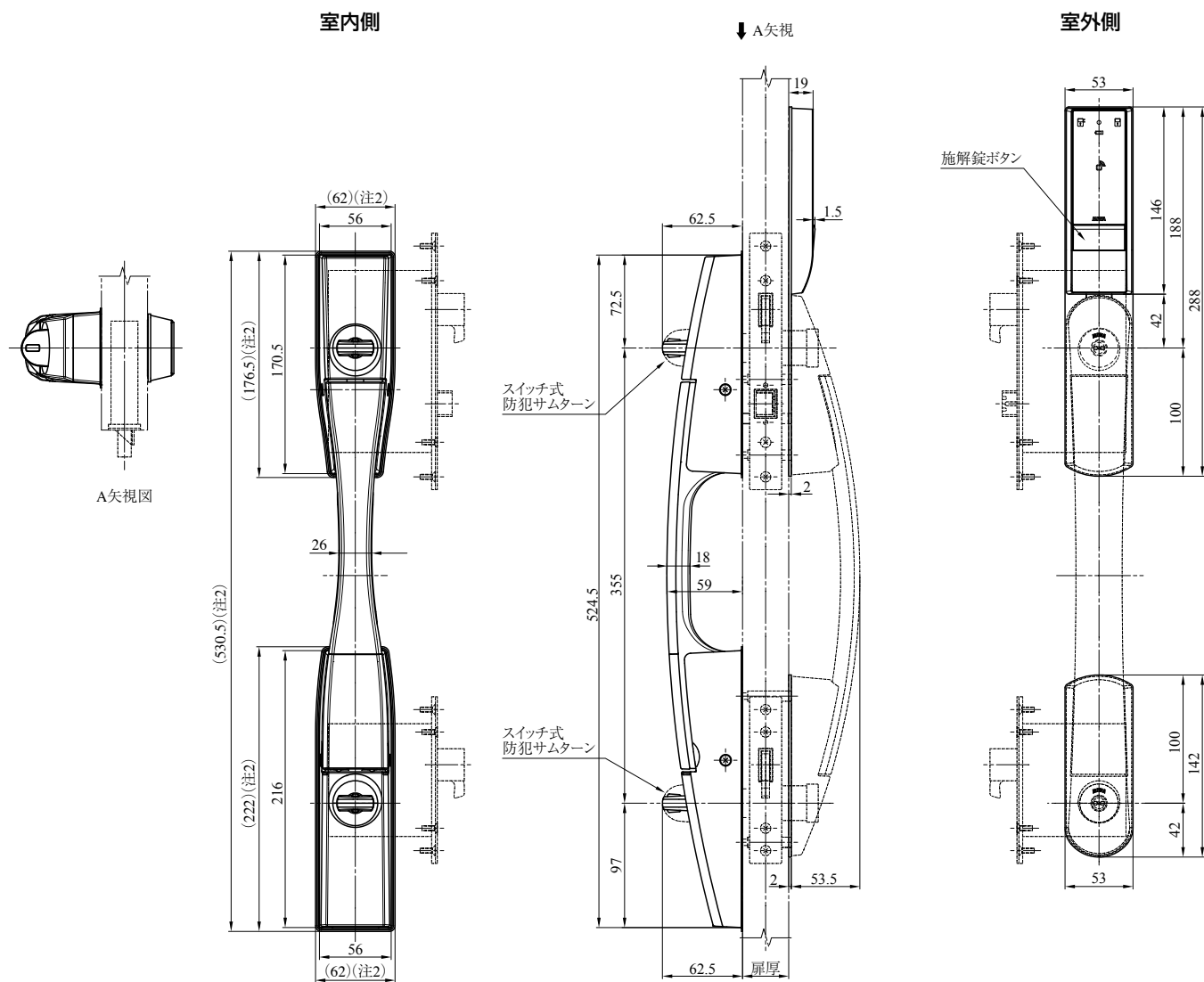
外形図

DTRS3PG713

(注1)本図はPGF713との組み合わせを示します。

(注2)パッキン寸法を示します。

(注3)扉枠にドア開閉検知用マグネットの設置が必要となります。設置位置等の詳細はP14を参照ください。



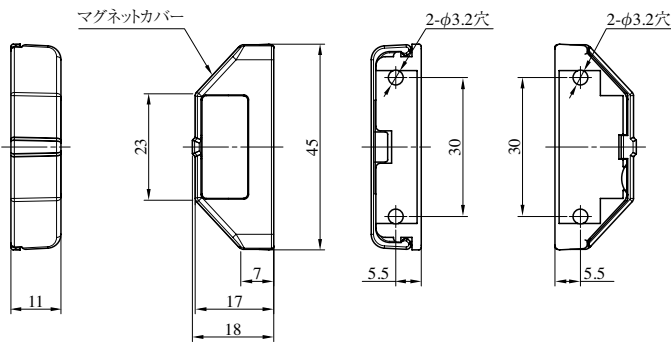
外形図

DTBK3.マグネット

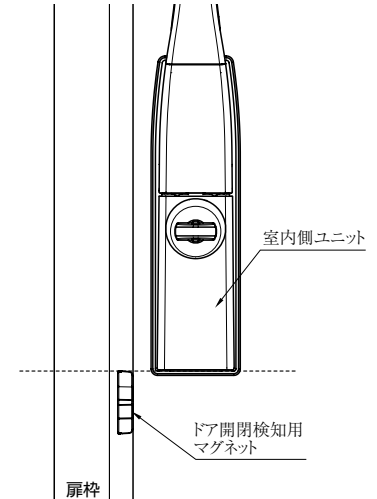
ドア開閉検知用マグネットは、DTRSⅢPGシリーズ全てに付属します。

ドア開閉検知用マグネット

設置位置



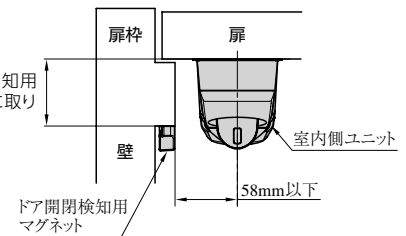
ドア開閉検知用マグネットの上端と、室内側ユニットの下端の位置を合わせて取り付けてください。



(注) ドア開閉検知用マグネットは扉の開閉検知に利用しますが、内開き扉には対応していません。

設置範囲

扉枠の材質により変わります。室内側ユニットとドア開閉検知用マグネットは、極力近い位置に取り付けてください。
鋼製の場合 : 80mm以下
アルミ製の場合 : 20mm以下



〈ドア開閉検知用マグネットについて〉

- ・DTRSⅢPGシリーズは磁気センサーを内蔵しており、扉枠に取り付けたマグネットが室内側ユニットに近づくことで閉扉、離れると開扉を検知する仕組みです。なお、内開き扉には対応していません。
- ・サムターンの真横に、ドア開閉検知用マグネットを取り付けしないでください。正常に動作しないおそれがあります。
- ・ドア開閉検知用マグネットは、ねじ固定も可能です。(別途、取付説明書に記載された指定のねじをご手配ください)
- ・ねじ固定の場合、鉄製のねじを使用しないでください。ドア開閉検知用マグネットが扉開閉の状態を検知できないおそれがあります。

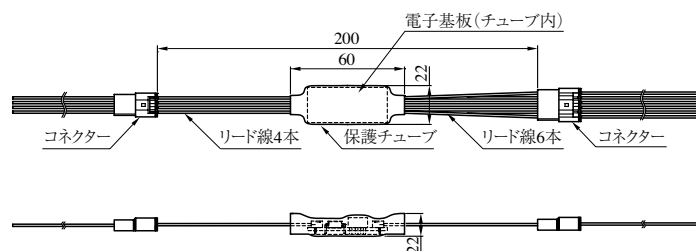
- ・自動施錠機能、MIWA Supportのwiremo機能を使用しない場合は、ドア開閉検知用マグネットの取り付けは不要です。
- ・扉開閉検知設定では、デッドボルトを室外側の扉枠に当てた状態で、開扉状態にする必要があります。開扉状態でデッドボルトを扉枠に当てられない場合の設定方法は、右下の二次元コードよりご確認ください。



外形図

EUCU-AD02

警備アダプター



MIWA Supportの活用で暮らしの利便性をアップ!



スマートフォンアプリ MIWA Supportに対応。
スマートフォンでの遠隔操作が、簡単に実現します。



MIWA Supportから、スマートロック本体の設定が可能です。



専有部だけでなく、共用部もスマートフォンで解錠が可能です。



使用できる時間帯を設定した合鍵で、訪問者の一時的な施解錠操作を可能にします。

機器設定・ワイヤレスリモートシステムアプリ

MIWA Support

WEBカタログは
こちらから▼



※画面デザインや仕様は、予告なく変更になる場合があります。

美和ロック株式会社

本社	東京	東京都港区芝3丁目1番12号	〒105-8510
支店	横浜	神奈川県横浜市保土ヶ谷区上星川12丁目13番15号	〒240-0042
	北陸	石川県金沢市東力4丁目200番地	〒921-8015
中部	愛知県名古屋市中区千種区千種3丁目37番13号	〒464-0858	
	関西	大阪府大阪市中央区内平野町1丁目4番5号	〒540-0037
九州	福岡県福岡市中央区大手門2丁目4番14号	〒810-0074	
営業所	札幌	北海道札幌市中央区大通西18丁目1番35号	〒060-0042
	仙台	宮城県仙台市青葉区一番町1丁目14番23号	〒980-0811
	広島	広島県広島市西区小戸町2丁目1番33号	〒733-0025
	高松	香川県高松市今里町2丁目10番地20	〒760-0078
	沖縄	沖縄県那覇市泊3丁目1番23号	〒900-0012
工場	伊勢・玉城・盛岡		