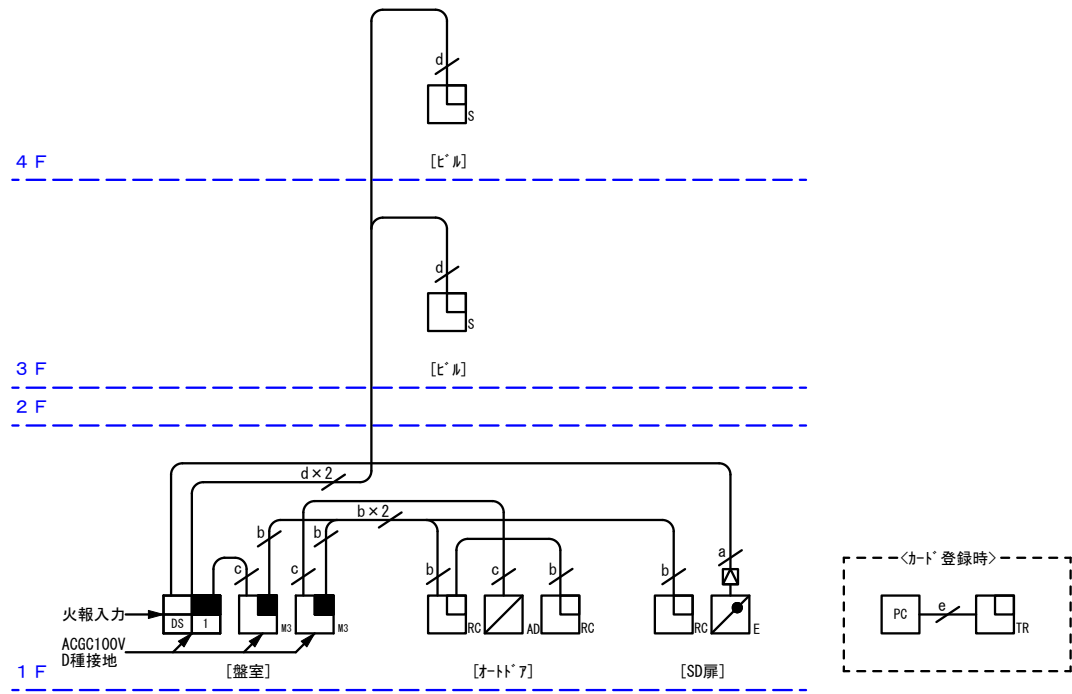


## 1. システム概要

本システムは、電気錠扉1箇所、オートドア1箇所を対象とします。  
 ・入館、入室制限を行う電気錠扉には、テンキーカードリーダーを設置し、登録された非接触ICカードをかざす、もしくは正しい暗証番号を入力することで電気錠を解錠します。  
 ※他社との連動に関しては、別途打ち合わせが必要です。

- 1F 盤室に、電気錠操作盤 (BAN-DS1) を1台設置し、電気錠扉1箇所を制御・監視・操作します。
  - 電気錠を1回線制御します。
  - 扉の状態 (扉の開閉、施錠) を操作盤面上に表示します。
  - 盤面操作により、扉 (電気錠) を「連続解錠/一回解錠 (Aモード運用時)」もしくは「施錠/解錠 (Bモード運用時)」できます。
  - 火報盤からの火災発報信号により、扉 (電気錠) を解錠します。
  - 復旧は、火報入力切れた後、盤面の操作ボタンを押すことで行います。
  - 扉付近に設置されているテンキーカードリーダーに、登録された非接触ICカードをかざす、もしくは正しい暗証番号を入力すると、該当扉 (電気錠) が解錠し、扉を開けて、閉めると施錠します。扉を開けなくても、設定時間が経過すると自動的に施錠します。(Aモード)
- 1F 盤室に、ID照合ユニット制御器 (MIU-301) を2台設置します。
  - ID照合ユニット制御器 (MIU-301) は、1000 IDおよび2~12桁の暗証番号を9種まで登録できます。
  - テンキーカードリーダーから送信されるカードデータおよび暗証番号を照合し、照合結果が正しい場合外部機器に接点信号 (無電圧α接点 DC24V 0.1A以内) を出力します。
  - 1ユニットで、テンキーカードリーダー1台 (両面の場合は2台) を制御します。
  - 停電時は作動しませんが、登録されたデータが消えることはありません。
- 非接触ICカードおよびテンキーによる入館、入室制限をする扉には、テンキーカードリーダー (RDTK-B01CV) を設置します。
  - テンキーカードリーダー (RDTK-B01CV) は、非接触ICカードをかざす、もしくは暗証番号を入力することで、ID照合ユニット制御器 (MIU-301) と照合を行います。またその両方を併用することも照合を行います。
  - カードおよび暗証番号の照合結果 (OK/NG等)、異常発生の場合など、所定の表示・ブザー鳴動を行います。
  - 暗証番号入力時に、毎回テンキー表示位置が移動するため、特定の場所に指紋がついたり、摩耗することを防ぎます。
  - 数字配列は電話機数字配列またはランダムで表示されます。
  - 間違った暗証番号を5回連続して入力するとブザーが鳴り、その後3分間は暗証番号の入力操作ができなくなります。
  - テンキーのLED輝度、ブザー音を調整することができます。
  - 横からテンキー表示が見えにくいのをき見防止機能を備えています。※のぞき見防止機能の効果は周囲の明るさや操作盤のLEDの輝度設定により変化します。
- 操作表示器 (SSP-G1E) を2台設置し、対象となる電気錠扉1箇所を監視・操作します。
  - 操作表示器 (SSP-G1E) は、扉の状態 (扉の開閉、施錠) を操作盤面上に表示します。
  - 操作者の盤面操作により、扉 (電気錠) を個別に一回解錠できます。

## 2. システム系統図



### 凡例

電気錠操作盤 BAN-DS1	2線交換アダプタ AD311	登録リーダー RDNF-P01	(F) CPEV-S 1.2-2P 配線距離は表1参照	専用USBケーブル 製品同梱品
ID照合ユニット制御器 MIU-301	電気錠錠種未定		(F) CPEV-S 0.9-3P 配線距離は表2参照	
テンキーカードリーダー RDTK-B01CV	オートドア制御器 (美和ロック責任範囲外)		(F) CPEV 0.9-2P 配線距離は100mまで	
操作表示器 SSP-G1E	管理用PC SFMT-JU01インストール (別途手配品)		(F) CPEV-S 0.9-2P 配線距離は100mまで	配線は予備線を含む。配管・配線・電源は別途工事。

注) テンキーカードリーダーを近接設置する場合、検知距離を確保するため、各リーダーは0.3m以上離して設置してください。(制御器が同一であるリーダー同士は除きます)

## 3. 外観図

<p>電気錠操作盤 BAN-DS1</p> <p>取付方法: 屋内壁面埋込取付 材質: アクリル樹脂 仕上: アイボリー (白塗工 U27-90B近似色) 電源: AC100V±10% 50/60Hz 20W 重量: 1.2Kg 総尺: FREE 単位: mm</p>	<p>ID照合ユニット制御器 MIU-301</p> <p>取付方法: 屋内壁面埋込取付 (2個用スイッチボックス取付) 材質: ASA樹脂 仕上: WH (75-90A近似色) 電源: AC100V±10% 50/60Hz 20VA 重量: 約300g 総尺: FREE 単位: mm</p>	<p>テンキーカードリーダー RDTK-B01CV</p> <p>取付方法: 屋内壁面埋込取付 (2個用スイッチボックス取付) 材質: ハネル部:強化ガラス、本体:ASA樹脂 仕上: BK (9-10近似色) 仕上: WH (75-90A近似色) 電源: ID照合ユニット制御器より供給 重量: 約390g 総尺: FREE 単位: mm</p>																																																												
<p>操作表示器 SSP-G1E</p> <p>取付方法: 屋内壁面埋込取付 材質: ABS樹脂 仕上: ホワイト 電源: 電気錠操作盤より供給 重量: 約70g 総尺: FREE 単位: mm</p>	<p>2線交換アダプタ AD311</p> <p>ピン配列表 (9P)</p> <table border="1"> <tr><th>No.</th><th>リード色</th><th>番号</th><th>No.</th><th>リード色</th><th>番号</th></tr> <tr><td>1</td><td>青</td><td>アクチュエータ</td><td>1</td><td>白</td><td>電気錠ソレノイド</td></tr> <tr><td>2</td><td>茶</td><td>アクチュエータ</td><td>2</td><td>黒</td><td>電気錠ソレノイド</td></tr> <tr><td>3</td><td>—</td><td>—</td><td>—</td><td>—</td><td>—</td></tr> <tr><td>4</td><td>白</td><td>扉閉閉信号</td><td>—</td><td>—</td><td>—</td></tr> <tr><td>5</td><td>緑</td><td>扉閉閉信号</td><td>—</td><td>—</td><td>—</td></tr> <tr><td>6</td><td>—</td><td>—</td><td>—</td><td>—</td><td>—</td></tr> <tr><td>7</td><td>黒</td><td>施錠信号</td><td>—</td><td>—</td><td>—</td></tr> <tr><td>8</td><td>—</td><td>—</td><td>—</td><td>—</td><td>—</td></tr> <tr><td>9</td><td>赤</td><td>施錠信号</td><td>—</td><td>—</td><td>—</td></tr> </table> <p>閉扉時メイク 施錠時メイク</p> <p>取付方法: 屋内壁面埋込取付 重量: 約70g 総尺: FREE 単位: mm</p>	No.	リード色	番号	No.	リード色	番号	1	青	アクチュエータ	1	白	電気錠ソレノイド	2	茶	アクチュエータ	2	黒	電気錠ソレノイド	3	—	—	—	—	—	4	白	扉閉閉信号	—	—	—	5	緑	扉閉閉信号	—	—	—	6	—	—	—	—	—	7	黒	施錠信号	—	—	—	8	—	—	—	—	—	9	赤	施錠信号	—	—	—	<p>登録リーダー (MIU-301用) RDNF-P01</p> <p>USBコネクタ (mini-B)</p> <p>取付方法: 屋内壁面埋込取付 (2個用スイッチボックス取付) 重量: 約390g 総尺: FREE 単位: mm</p>
No.	リード色	番号	No.	リード色	番号																																																									
1	青	アクチュエータ	1	白	電気錠ソレノイド																																																									
2	茶	アクチュエータ	2	黒	電気錠ソレノイド																																																									
3	—	—	—	—	—																																																									
4	白	扉閉閉信号	—	—	—																																																									
5	緑	扉閉閉信号	—	—	—																																																									
6	—	—	—	—	—																																																									
7	黒	施錠信号	—	—	—																																																									
8	—	—	—	—	—																																																									
9	赤	施錠信号	—	—	—																																																									

表1

電線距離 適用: BAN-DS1, BAN-DS2, BAN-DS2C	電気錠～制御盤間 (m)				
	ASE	AL3M, AL4M, AFF, AFG	ALA, ALG50, AUS, ANS	AUT (A), APPT (A), APBT, AUR (A), APPR (A), APBR, EML600, EML1200, EL-101, ALGT, ALGR, AST, ASR, AD219	ASZ
DENコード 9C (0.3mm <sup>2</sup> )	10	20	30	40	60
0.65mm	20	25	50	60	75
0.9mm	40	40	80	120	120
1.2mm	60	60	120	180	180

表2

配線距離 適用: MIU-301, BAN-OP, MI, BAN-D, MIU ~RDTK-B01 (CV), RDNT-S02A, RDNT-B03A, RDEV-S01	
リーダー～コントローラ	
線径 (mm)	距離 (m)
0.65 AWG22相当	50
0.9 AWG19相当	100
1.2 AWG16相当	180