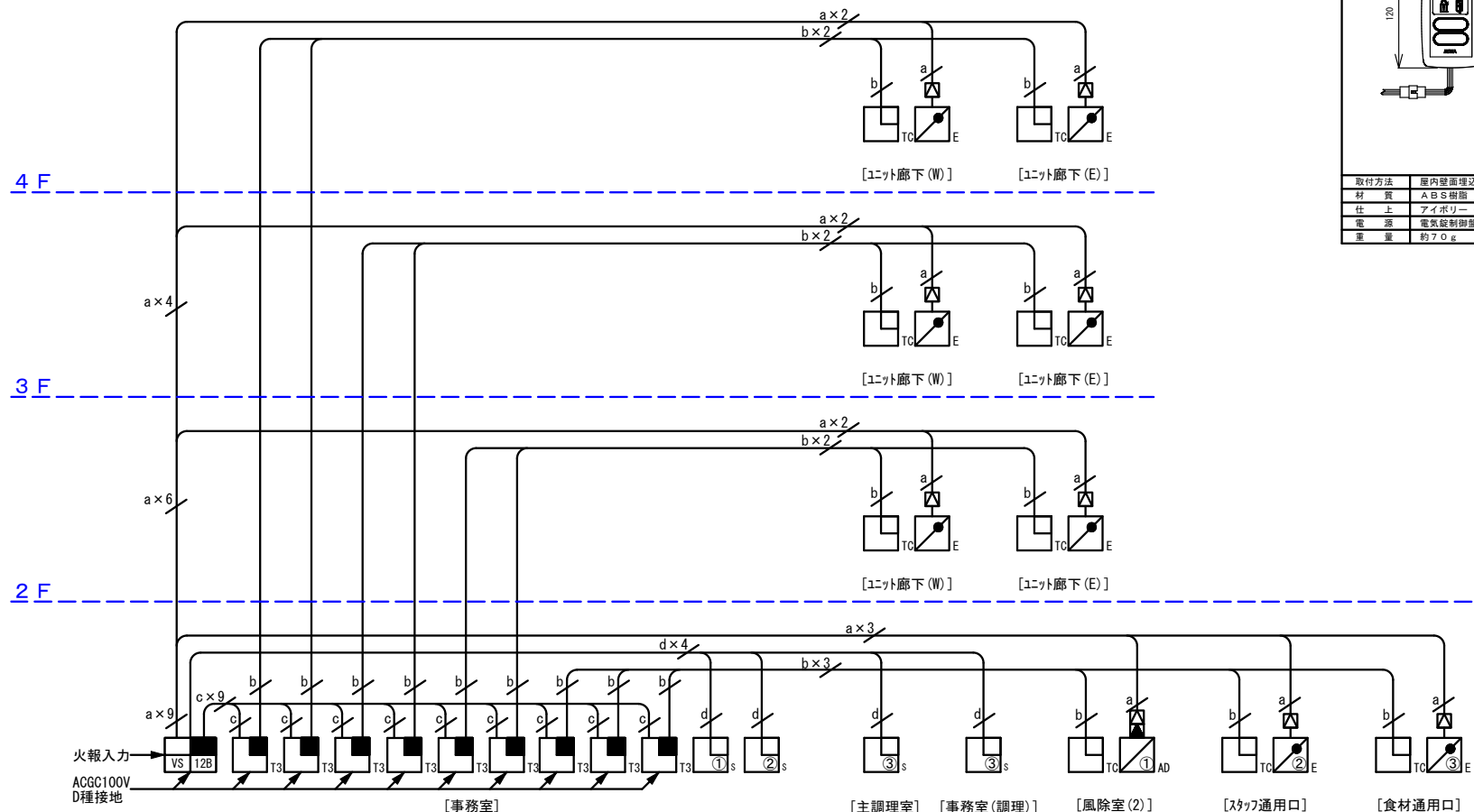


## 1. システム概要

本システムは、電気錠扉8箇所およびオートドア1箇所を対象とします。  
 ・入館、入室制限を行う電気錠(オートドア)扉には、マジカルテンキー操作器(TKU-003.DCV)を設置し、正しい暗証番号を入力することで電気錠(オートドア)を解錠(開扉)します。  
 ・オートドア制御時には無電圧α接点を出力します。  
 ※他社との連動に関しては、別途打ち合わせが必要です。

- (1) 事務室に、電気錠制御盤(BAN-VS12B)を1台設置し、接続される電気錠扉、オートドアを集中して制御・監視・操作します。(オートドアは、監視・操作のみです)  
 電気錠制御盤(BAN-VS12B)は、  
 1) 各扉の状態(扉の開閉、施錠、警報)を操作盤面上に表示します。  
 2) 壁面操作により、各扉(電気錠、オートドア)を個別に解錠/施錠/解除/再解錠できます。  
 3) 壁面操作により、制御している扉(電気錠、オートドア)を一斉に解錠/施錠できます。  
 4) 火報盤からの火災警報信号により、制御している扉(電気錠)を一斉に解錠します。  
 復旧は、火報入力切れた後、操作盤面上の各扉の施錠ボタンを押すことで行います。  
 ※オートドアに関しては、別途打ち合わせが必要です。  
 5) 内蔵されるバッテリーにより、停電後30分間の動作および表示が確保されます。  
 ※オートドアに関しては、別途打ち合わせが必要です。  
 6) 扉付近に設置されているマジカルテンキー操作器に、正しい暗証番号を入力すると、該当扉(電気錠、オートドア)が解錠し、扉を開けて、閉めると施錠します。扉を開けなくても、設定時間が経過すると自動的に施錠します。(Aモード)  
 7) オートドアに関しては、「電気錠扉の施錠/解錠」を「オートドア制御器に対する接点出力のOFF/ON」と読み替えます。  
 オートドア制御器に対する接点出力ONの時、信号(無電圧接点信号 線径φ0.3mm以内)を出力します。  
 ※LTEによる無線通信機能を内蔵しており、自動でソフトウェアのアップデートが可能です。  
 LTEによる無線通信ができない場所に設置する場合は、弊社ホームページよりアップデートファイルをダウンロードし、アップデートしてください。
- (2) 事務室に、マジカルテンキー制御器(TKU-003.C)を9台設置します。  
 マジカルテンキー制御器(TKU-003.C)は、  
 1) 2〜12桁9種類の暗証番号が設定できます。  
 2) テンキー操作器からの入力データを照合し、照合一致結果を外部機器へ信号(無電圧α接点 DC24V 0.1A以内)出力します。  
 3) 停電時には作動しませんが、登録された暗証番号が消えることはありません。
- (3) テンキーによる入館、入室制限をする扉には、マジカルテンキー操作器(TKU-003.DCV)を設置します。  
 マジカルテンキー操作器(TKU-003.DCV)は、  
 1) 2〜12桁の正しい暗証番号を入力することで、テンキー制御器へ入力データを送ります。  
 2) 暗証番号入力時に、毎回マジカル表示位置が移動するため、特定の場所に指紋がついたり、摩耗することを防ぎます。  
 3) 数字配列は電話機数字配列またはランダムで表示されます。  
 4) 間違えた暗証番号を5回連続して入力すると電子音の警報が約10秒間鳴動します。  
 そして以後、3分間は暗証番号の入力操作ができなくなります。  
 5) テンキーのLED輝度、ブザー音を調整することができます。  
 6) 横からテンキー表示が見えにくいのを見防止機能を備えています。  
 ※のぞき見防止機能の効果は周囲の明るさや操作器のLEDの輝度設定により変化します。
- (4) 操作表示器(SSP-C1D)を計4台設置し、それぞれ対応する電気錠扉またはオートドア各1箇所を監視・操作します。  
 操作表示器(SSP-C1D)は、  
 1) 扉の状態(扉の開閉、施錠)を操作盤面上に表示します。  
 2) 操作者の壁面操作により、扉(電気錠)を個別に連続解錠/解除/再解錠できます。

## 2. システム系統図



### 1 F

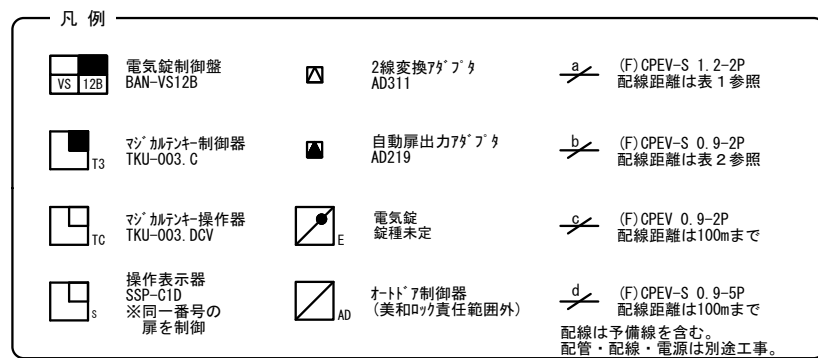


表1

配線距離  
適用: BAN-VS4, BAN-VS8, BAN-VS12B, BAN-VS16B, BAN-VS20B, BAN-VS24B, BAN-VS28B, BAN-VS32B

線径	電気錠～制御盤間 (m)				
	ASE	AL4M ALN AFG	ALA, ANS ALG, AUS	AUT (A), ALGT, APBT, APPT (A) AUR (A), ALGR, APBR, APPR (A) EM2L600, EL-101 AST, ASR, AD219(オートドア)	ASZ
DENコ-9C (断面積 0.3mm <sup>2</sup> )	10	20	60		80
0.65mm	20	25	60		80
0.9mm	40	40	60		80
1.2mm	60	60	100		130
1.6mm相当	100	100	160		230
2.0mm相当	160	160	250		360

表2

配線距離  
適用: TKU-003.C, BAN-OP, TK2, BAN-D, TKU2 ~TKU-003.D(DCV)

操作器～制御器	
線径 (mm)	距離 (m)
0.65 AWG22相当	50
0.9 AWG19相当	100
1.2 AWG16相当	180

## 3. 外観図

 <b>電気錠制御盤</b> BAN-VS12B	 <b>マジカルテンキー制御器</b> TKU-003.C	 <b>マジカルテンキー操作器</b> TKU-003.DCV
 <b>操作表示器</b> SSP-C1D	 <b>2線変換アダプタ</b> AD311	 <b>自動扉出力アダプタ</b> AD219

Each product image includes a table with specifications:

- BAN-VS12B:** 取付方法: 壁内壁面埋込取付; 材質: SPCC t1.6; 仕上: アイボリー; 電源: AC100V±10% 50/60Hz 2.00W; 重量: 約32Kg; 単位: mm.
- TKU-003.C:** 取付方法: 壁内壁面埋込取付 (2個用スイッチボックス取付); 材質: ASA樹脂; 仕上: ホワイト(K75-90A近似色); 電源: AC100V±10% 50/60Hz 1.5W; 重量: 約300g; 単位: mm.
- TKU-003.DCV:** 取付方法: 壁内壁面埋込取付 (2個用スイッチボックス取付); 材質: パネル部: 強化ガラス, 本体/カバー: ASA樹脂; 仕上: BK (GN-10近似色), WH (K75-90A近似色); 電源: マジカルテンキー制御器より供給; 重量: 約380g; 単位: mm.
- SSP-C1D:** 取付方法: 壁内壁面埋込取付 (1ヶ用スイッチボックス); 材質: ABS樹脂; 仕上: アイボリー; 電源: 電気錠制御器より供給; 重量: 約70g; 単位: mm.
- AD311:** 取付方法: 壁内壁面埋込取付 (2ヶ用スイッチボックス); 材質: ABS樹脂; 仕上: アイボリー; 電源: 電気錠制御器より供給; 重量: 約70g; 単位: mm.
- AD219:** 取付方法: 壁内壁面埋込取付 (2ヶ用スイッチボックス); 材質: ABS樹脂; 仕上: アイボリー; 電源: 電気錠制御器より供給; 重量: 約70g; 単位: mm.