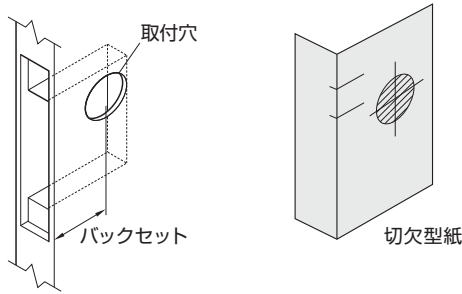


DA2Fシリーズ取付説明書

取り付け後は、施錠・解錠動作の確認を必ず行ってください。

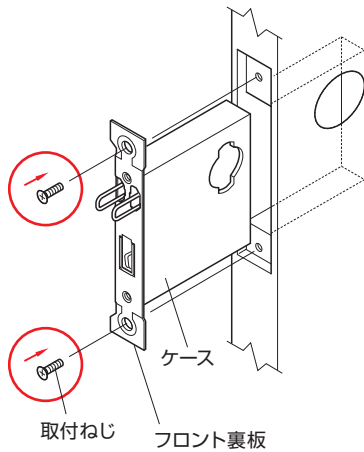
1 ドアに取付穴をあけます

錠ケース用の穴を彫り込み、次ページの切欠型紙を利用して取付穴をあけてください。(型紙は原寸サイズでプリントアウトしてください)



2 ケースを取り付けます

ケースを取付ねじで取り付けてください。



機能2型・3型の場合

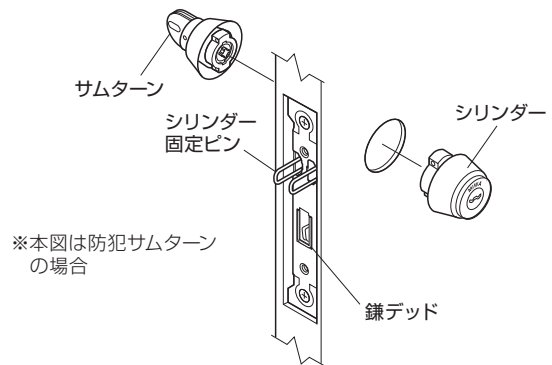
シリンダー/サムターンを取り付けない側にプロテクターを装着してから、ケースを取り付けてください。

2型の場合：室内側へ
3型の場合：室外側へ



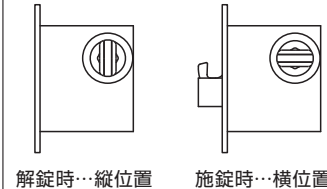
3 シリンダー・サムターンを取り付けます

- ① シリンダー固定ピンをケースから引き出してください。(固定ピンはケースから引き抜くことはできません)
- ② シリンダー・サムターンを「MIWA」マークまたは「V」マークを上にしてケースに挿入し、シリンダー固定ピンをフロント裏板と面一になるまで打ち込んでください。

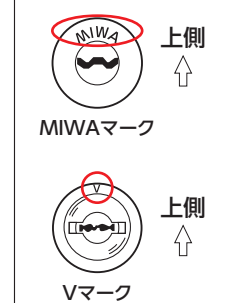


サムターンの向き

デッドボルトを引っ込めた状態でサムターンが垂直になるように取り付けてください。取り付けを間違えると、不正解錠に対する防犯性能が発揮できなくなります。

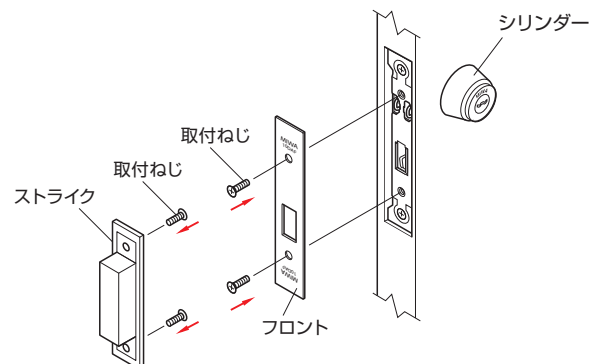


シリンダーの取付位置

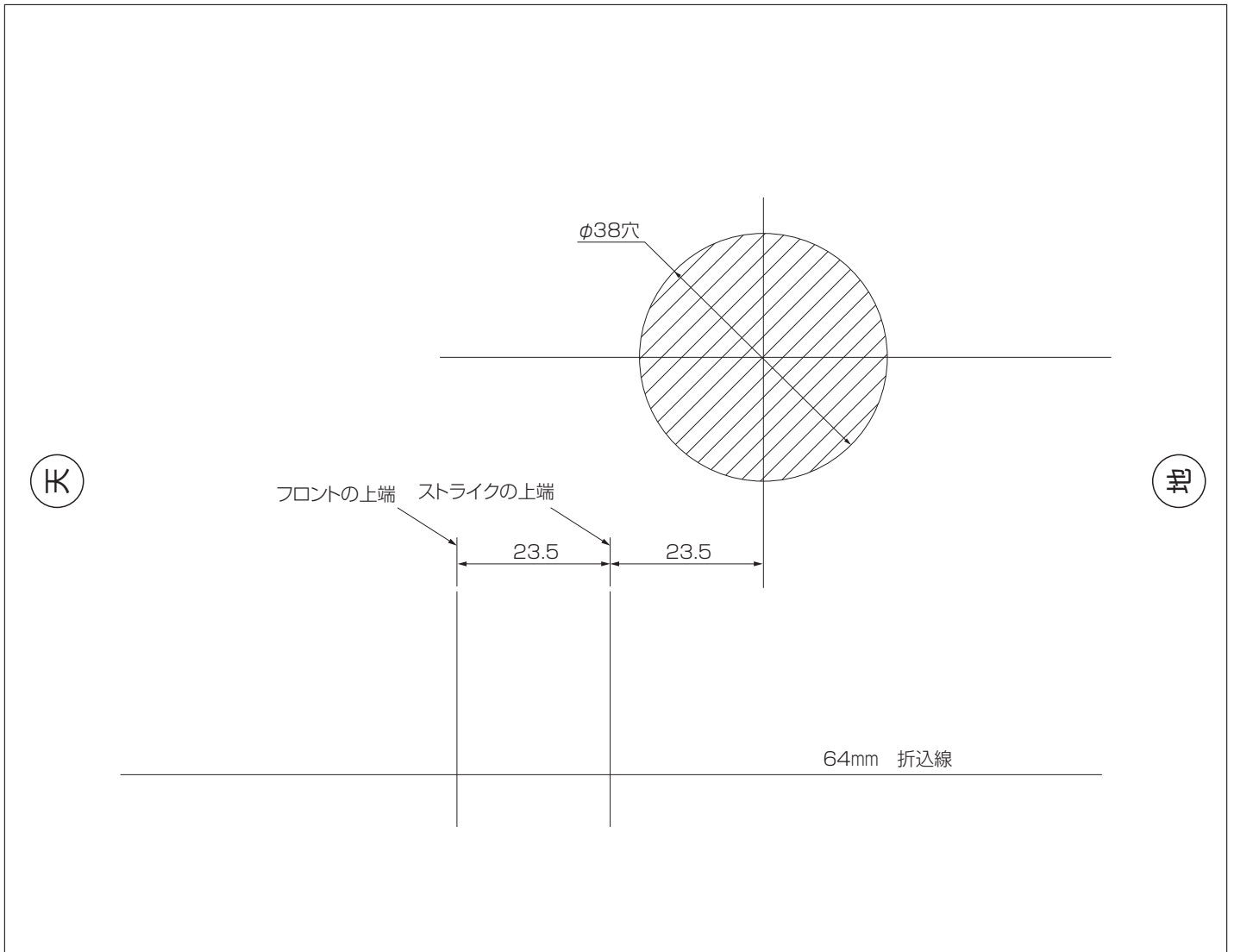


4 フロント・ストライクを取り付けます

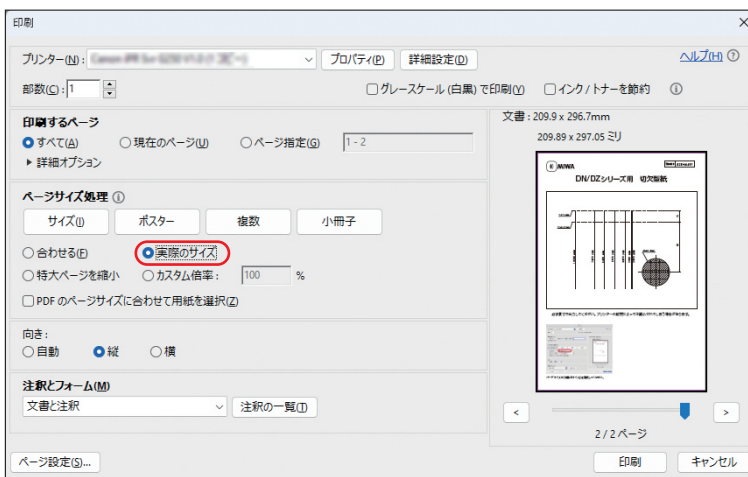
ストライクは次ページの切欠型紙にある『ストライクの上端』の線を合わせて扉枠を切り欠いて取り付けてください。



DA2Fシリーズ用 切欠型紙



必ず原寸で出力してください。プリンターの設定によっては縮小されてしまう場合があります。



ページサイズは『実際のサイズ』を選択してください。