

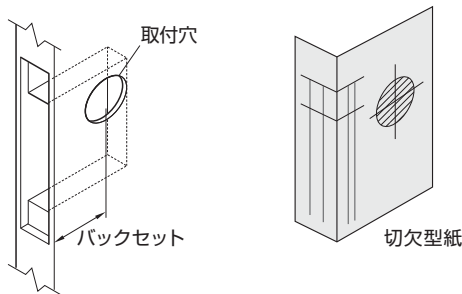
DAシリーズ取付説明書

取り付け後は、施錠・解錠動作の確認を必ず行ってください。

非常開装置付の場合、非常開シリンダー部の切欠、取り付けが異なります。
非常開装置付に添付している取付説明書に従ってください。

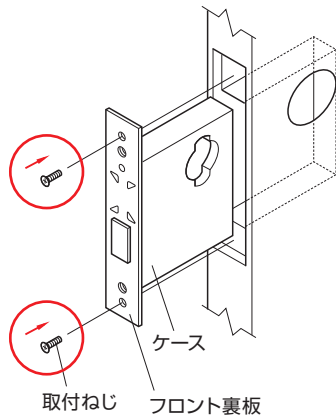
1 ドアに取付穴をあけます

錠ケース用の穴を彫り込み、次ページの切欠型紙を利用して取付穴をあけてください。**(型紙は原寸サイズでプリントアウトしてください)**



2 ケースを取り付けます

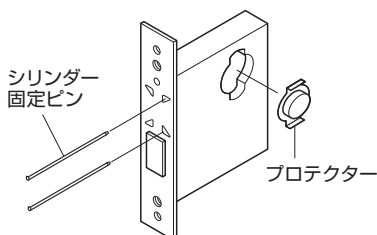
ケースを取付ねじで取り付けてください。



機能2型・3型の場合

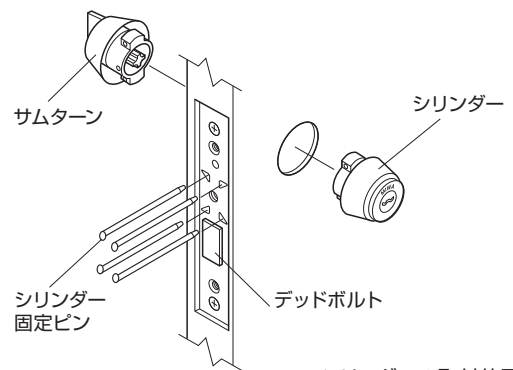
シリンダー/サムターンを取り付けない側にプロテクターを装着してから、ケースを取り付けてください。

2型の場合：室内側へ
3型の場合：室外側へ



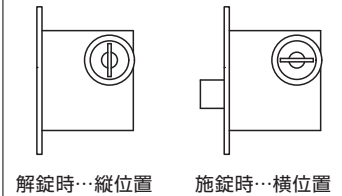
3 シリンダー・サムターンを取り付けます

シリンダー・サムターンを「MIWA」マークまたは「V」マークを上にしてケースに挿入し、シリンダー固定ピンをフロント裏板と面一になるまで打ち込んでください。

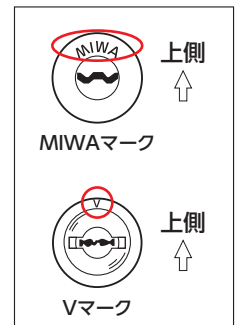


サムターンの向き

デッドボルトを引っ込めた状態でサムターンが垂直になるように取り付けてください。



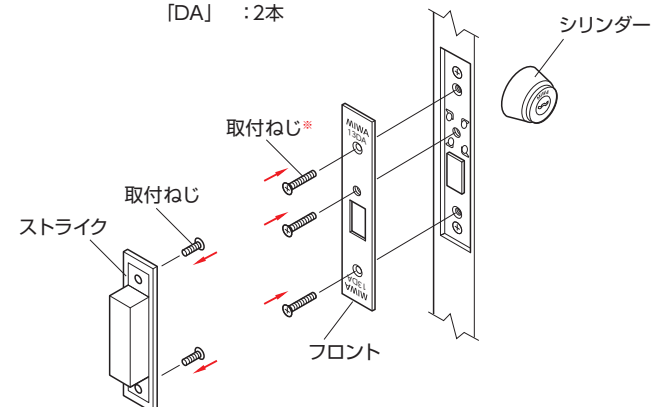
シリンダーの取付位置



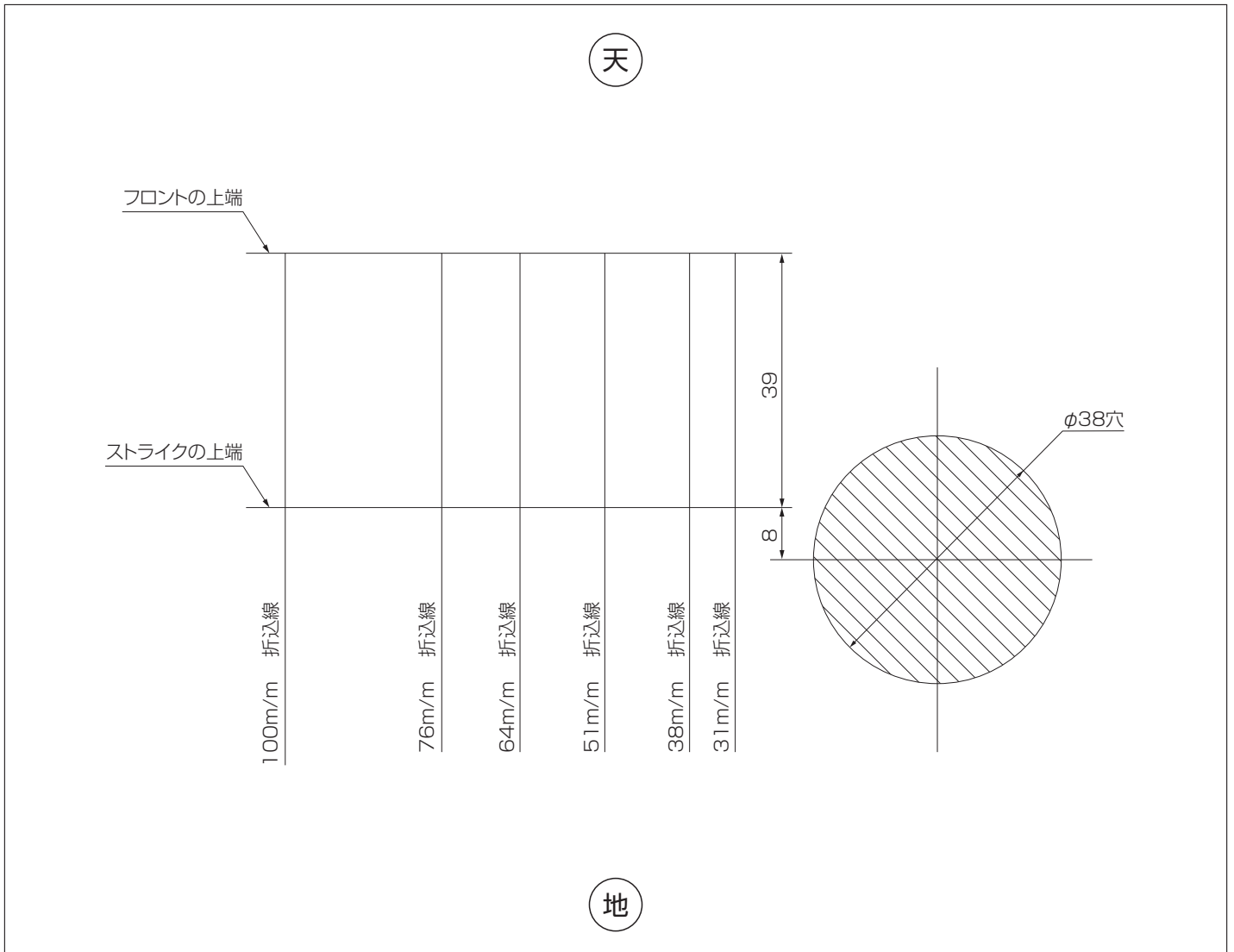
4 フロント・ストライクを取り付けます

ストライクは次ページの切欠型紙にある「ストライクの上端」の線を合わせて扉枠を切り欠いて取り付けてください。

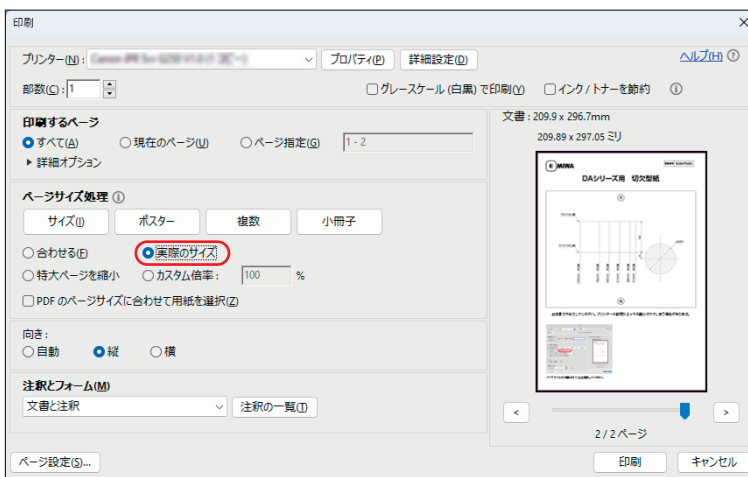
※シリーズによってフロント取付ねじの本数が異なります。
フロント刻印が「13DA」：3本
「DA」：2本



DAシリーズ用 切欠型紙



必ず原寸で出力してください。プリンターの設定によっては縮小されてしまう場合があります。



ページサイズは『実際のサイズ』を選択してください。