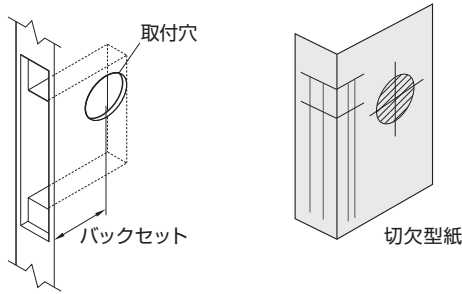


# DVF/DVF95シリーズ取付説明書

取り付け後は、施錠・解錠動作の確認を必ず行ってください。

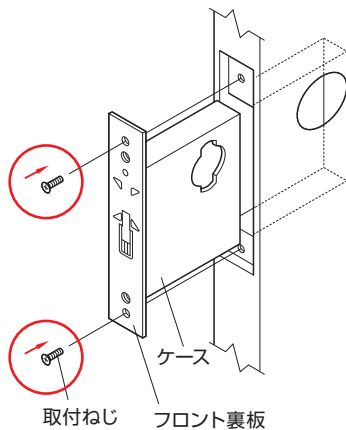
## 1 ドアに取付穴をあけます

錠ケース用の穴を彫り込み、次ページの切欠型紙を利用して取付穴をあけてください。(型紙は原寸サイズでプリントアウトしてください)



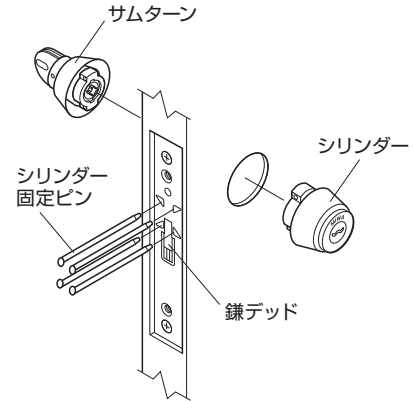
## 2 ケースを取り付けます

ケースを取付ねじで取り付けてください。



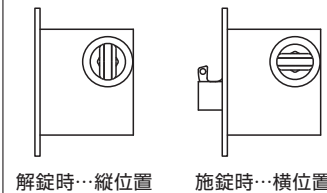
## 3 シリンダー・サムターンを取り付けます

シリンダー・サムターンを「MIWA」マークまたは「V」マークを上にしてケースに挿入し、シリンダー固定ピンをフロント裏板と面一になるまで打ち込んでください。

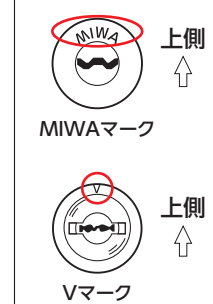


### サムターンの向き

デッドボルトを引っ込めた状態でサムターンが垂直になるように取り付けてください。取り付けを間違えると、不正解錠に対する防犯性能が発揮できなくなります。

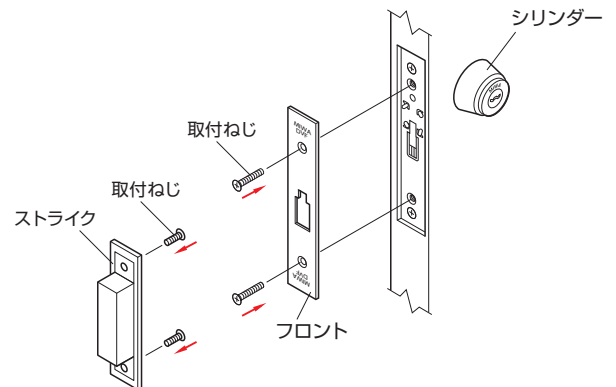


### シリンダーの取付位置

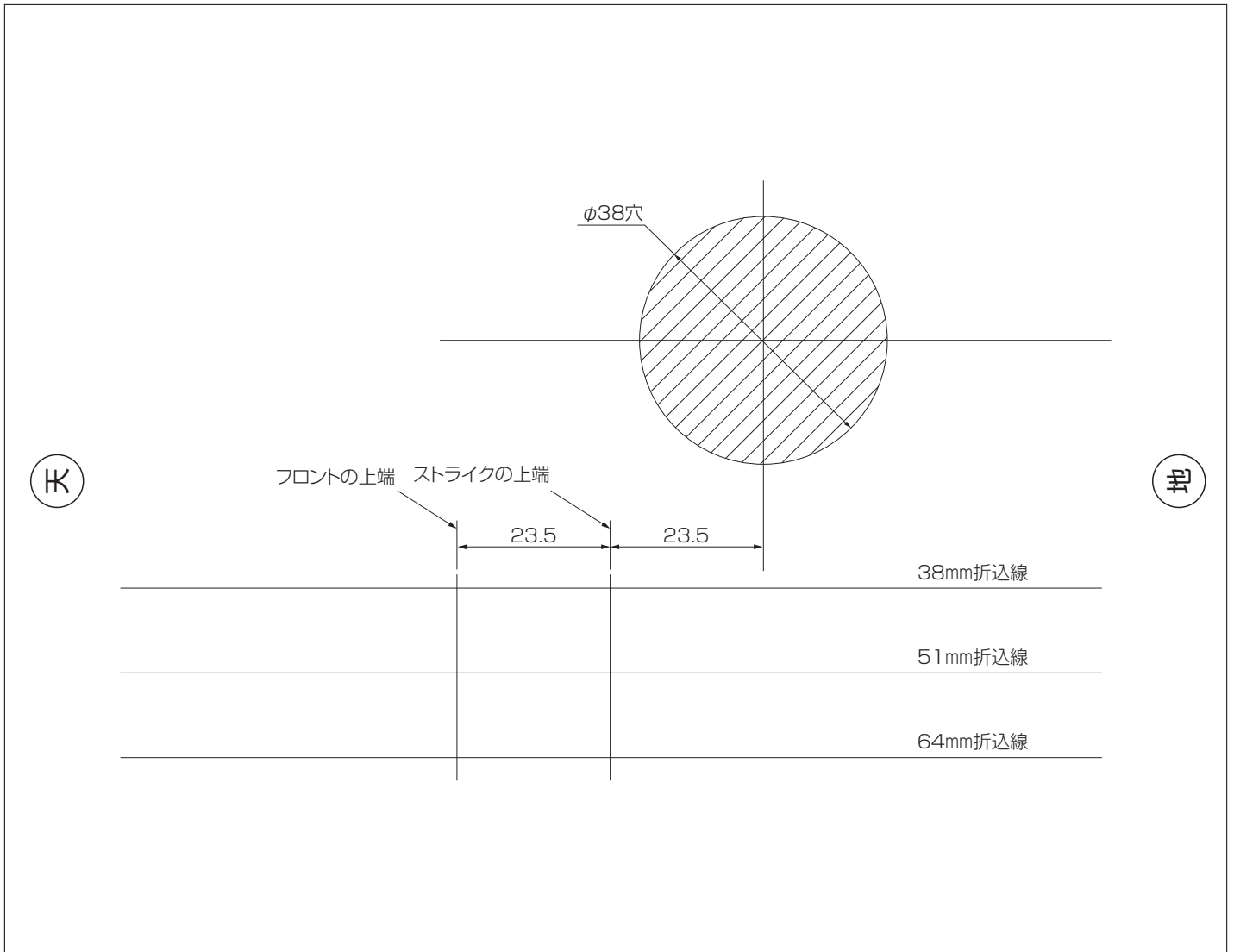


## 4 フロント・ストライクを取り付けます

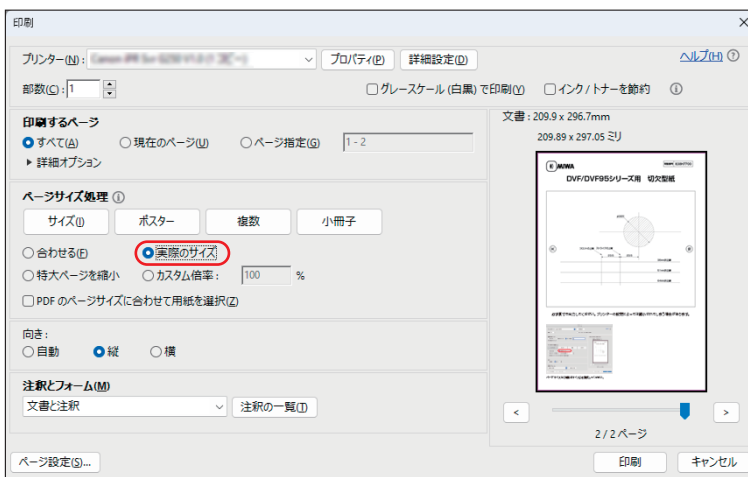
ストライクは次ページの切欠型紙にある『ストライクの上端』の線を合わせて扉枠を切り欠いて取り付けてください。



# DVF/DVF95シリーズ用 切欠型紙



必ず原寸で出力してください。プリンターの設定によっては縮小されてしまう場合があります。



ページサイズは『実際のサイズ』を選択してください。