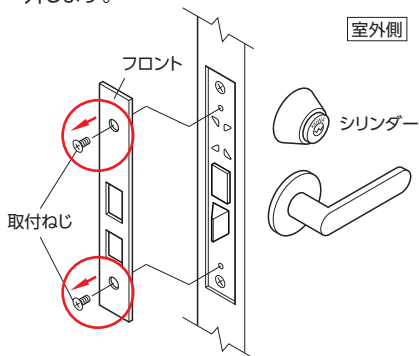


ピン止めタイプシリンダー交換手順説明書

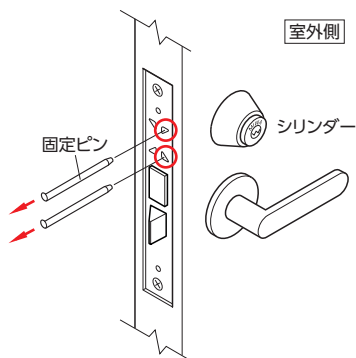
シリンダー交換後は、施錠・解錠動作の確認を必ず行ってください。

シリンダーの取り外し方法

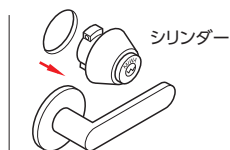
- ①フロントの取付ねじをドライバーを使って外します。



- ②シリンダー側の固定ピン(室外側上下2本)をマイナスドライバーやラジオペンチ等で引き抜きます。



- ③シリンダーが外れます。
※シリンダーの脱落にご注意ください。

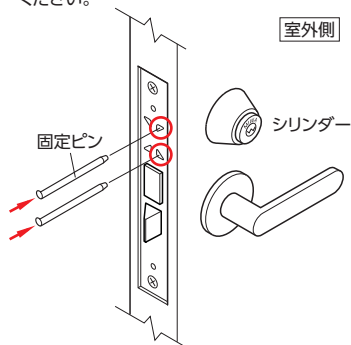


シリンダーの取り付け方法

- ①シリンダーを『MIWAマーク』または『Vマーク』を上にして、ケースに挿入します。



- ②固定ピン(室外側上下2本)を面一になるまで挿し込んでください。出っ張るとフロントが正しく取り付けられません。
※ピンが硬いときはドライバーの先端等で押し込んでください。



- ③取付ねじでフロントを装着してください。

