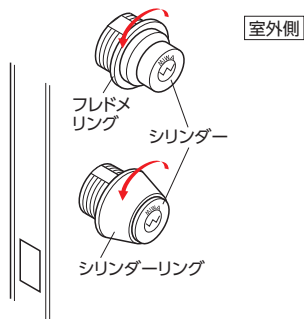


# TE/LEシリンダー交換手順説明書

シリンダー交換後は、施錠・解錠動作の確認を必ず行ってください。

## シリンダーの取り外し方法

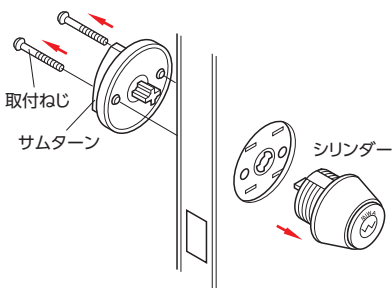
- ①シリンダーリング(リングなしの場合はフレドメリング)を反時計回りに回して緩めてください。



- ②室内側からサムターンの取付ねじを外してください。同時にシリンダーが外れます。

※シリンダーの脱落にご注意ください。

室内側



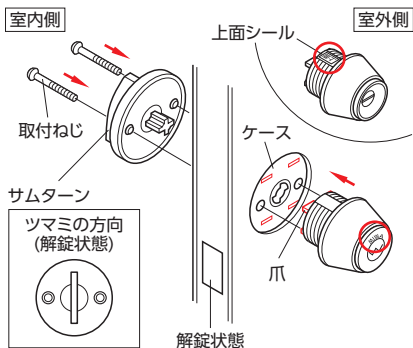
## シリンダーの取り付け方法

- ①シリンダーリング(リングなしの場合はフレドメリング)を反時計回りに回して緩めてください。



- ②シリンダーの『MIWAマーク』または『上面シール』を上側にして、シリンダー背面端にある4箇所の爪をケースの角穴に挿入してください。

- ③シリンダーを手で固定したまま、室内側のサムターンを取り付けてください。その際、サムターンツマミの方向にご注意ください。  
※サムターンがない製品の場合は、ケースに直接取り付けてください。



- ④シリンダーリング(リングなしの場合はフレドメリング)を時計回りに回して扉面までねじ込んでください。

