

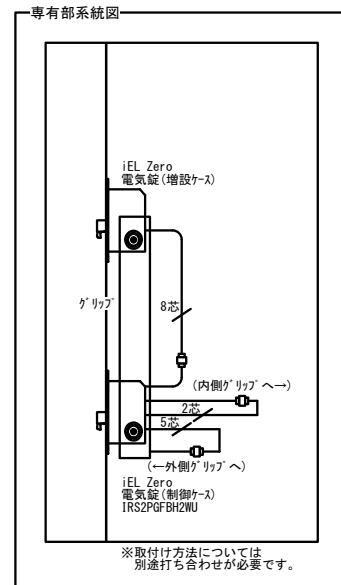
iEL Zero (電池仕様)

1. システム概要

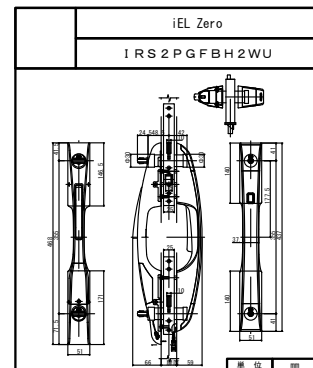
本システムは、専有部を対象とします。
※他社との運動に関しては、別途打ち合わせが必要です。

- (1) 専有部内に、iEL Zero (IRS2PGFBH2WU) を各1台設置します。
iEL Zero (IRS2PGFBH2WU) は、
1) 登録されたRaccessキーを携帯してリーダーに近づき、リーダーの解錠ボタン(施錠ボタン)を押すまたは、
2) ノンタッチキーを解錠ボタン(施錠ボタン)にかざすことで、電気錠を解錠(施錠)します。
3) 登録(管理)できるIDキーの個数は、各住戸最大15個です。
4) 人体に安全な電磁誘導波を使用します。
5) 電波法上の届け出義務は必要ありません。

2. システム系統図



3. 外観図



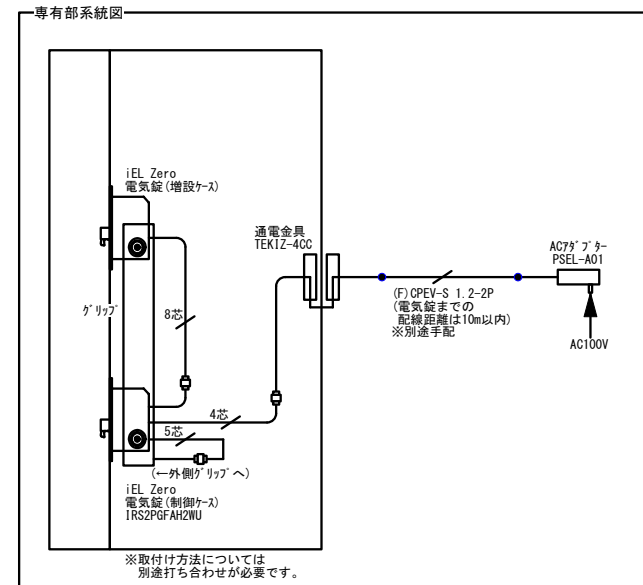
iEL Zero (ACアダプター仕様)

1. システム概要

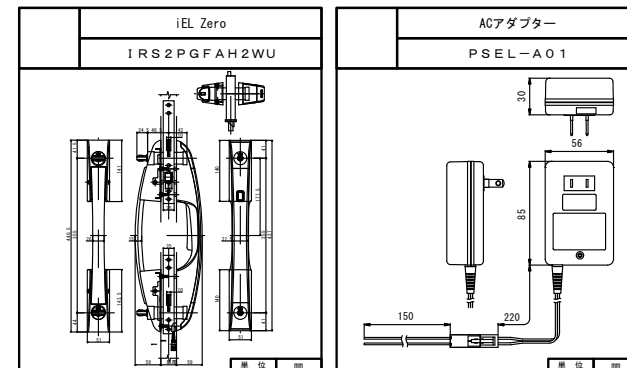
本システムは、専有部を対象とします。
※他社との運動に関しては、別途打ち合わせが必要です。

- (1) 専有部内に、iEL Zero (IRS2PGFAH2WU) を各1台設置します。
iEL Zero (IRS2PGFAH2WU) は、
1) 登録されたRaccessキーを携帯してリーダーに近づき、リーダーの解錠ボタン(施錠ボタン)を押すまたは、
2) ノンタッチキーを解錠ボタン(施錠ボタン)にかざすことで、電気錠を解錠(施錠)します。
3) 登録(管理)できるIDキーの個数は、各住戸最大15個です。
4) 人体に安全な電磁誘導波を使用します。
5) 電波法上の届け出義務は必要ありません。

2. システム系統図



3. 外観図



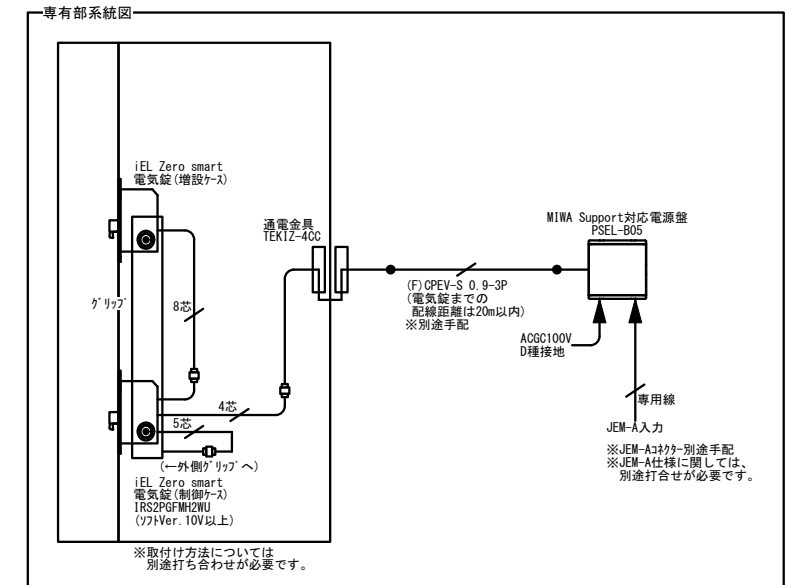
iEL Zero smart (電源盤仕様)

1. システム概要

本システムは、専有部を対象とします。
※他社との運動に関しては、別途打ち合わせが必要です。

- (1) 専有部内に、iEL Zero smart (IRS2PGFMH2WU) を各1台設置します。
iEL Zero smart (IRS2PGFMH2WU) は、
1) 登録されたRaccessキーを携帯してリーダーに近づき、リーダーの解錠ボタン(施錠ボタン)を押すまたは、
2) ノンタッチキーを解錠ボタン(施錠ボタン)にかざすことで、電気錠を解錠(施錠)します。
3) 登録(管理)できるRaccessキー、ノンタッチキーの個数は、各住戸最大15個です。
4) 人体に安全な電磁誘導波を使用します。
5) 電波法上の届け出義務は必要ありません。
(2) 専有部室内に、MIWA Support対応iEL電源盤 (PSEL-B05) を各1台設置します。
MIWA Support対応iEL電源盤 (PSEL-B05) は、
1) 玄関扉電気錠へ電源を供給します。
2) JEM-A端子を使用して、外部機器からの施錠操作、および状態表示が可能です(JEM-A端子の別途手配が必要です)
3) 警備セット操作により、(無電圧接点信号(連続メーク/ブレイク DC30V 0.3A以内))を外部機器へ出力します。
4) インターホン入力(動作希望時メーク無電圧接点(DC12V 10mA以上 0.5~3秒))により、電気錠が解錠します。
5) 停電時は停電前の状態を保持します。
6) 有線LAN/Wi-Fi接続によりインターネットに接続することで、MIWA Supportアプリのwiremoサービスに対応します。

2. システム系統図



3. 外観図

