

1. システム概要

本システムは電気錠扉8箇所、オートドア制御器1箇所を対象とします。
 ・入(退)館、入(退)室制限を行う電気錠扉(オートドア)扉にはマジカルテンキー操作器を設置し、登録された暗証番号を入力することで電気錠(オートドア)を解錠(開扉)します。
 オートドア制御器には無電圧a接点を出力します。
 ※他社との連動に関しては、別途打ち合わせが必要です。

(1) 多回線電気錠制御盤(BAN-VS12B)を1台設置し、接続される電気錠扉、オートドアを集中して制御・監視・操作します。(オートドアは、監視・操作のみです)

- 多回線電気錠制御盤(BAN-VS12B)は、
 1) 各扉の状態(扉の開閉、施錠、警報)を操作盤面上に表示します。
 2) 警報発生により、各扉(電気錠、オートドア)を個別に解錠/施錠/一回解錠できます。
 3) 警報発生により、制御している扉(電気錠、オートドア)を一斉に解錠/施錠できます。
 4) 火報警からの火災発報信号により、制御している扉(電気錠)を一斉に解錠します。
 ※オートドアに関しては、別途打ち合わせが必要です。
 5) 内蔵されるバッテリーにより、停電後30分間の作動および表示が確保されます。
 6) 扉付近に設置されているマジカルテンキー操作器に正しい暗証番号を入力すると、該当扉(電気錠、オートドア)が解錠し、扉を開けて、閉めると施錠します。扉を開けなくても、設定時間が経過すると自動的に施錠します。(Aモード)
 7) オートドアに関しては、「電気錠扉の施錠/解錠」を「オートドア制御器に対する接点出力のOFF/ON」と読み替えます。
 オートドア制御器に対する接点出力ONの時、信号(無電圧接点信号 瞬時メカ(DC30V 0.3A以内))を出力します。

※LTEによる無線通信機能を内蔵しており、自動でソフトウェアのアップデートが可能です。
 LTEによる無線通信ができない場所に設置する場合は、弊社ホームページよりアップデートファイルをダウンロードし、アップデートしてください。

(2) マジカルテンキー制御器(TKU-003.C)を9台設置します。

- マジカルテンキー制御器(TKU-003.C)は、
 1) 2~12桁9種類の暗証番号が設定できます。
 2) テンキー操作器からの入力データを照合し、照合一致結果を外部機器へ信号(無電圧a接点 DC24V 0.1A以内)出力します。
 3) 停電時には作動しませんが、登録された暗証番号が消えることはありません。

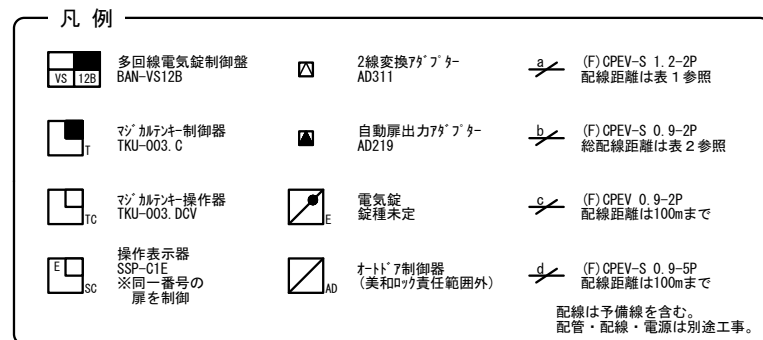
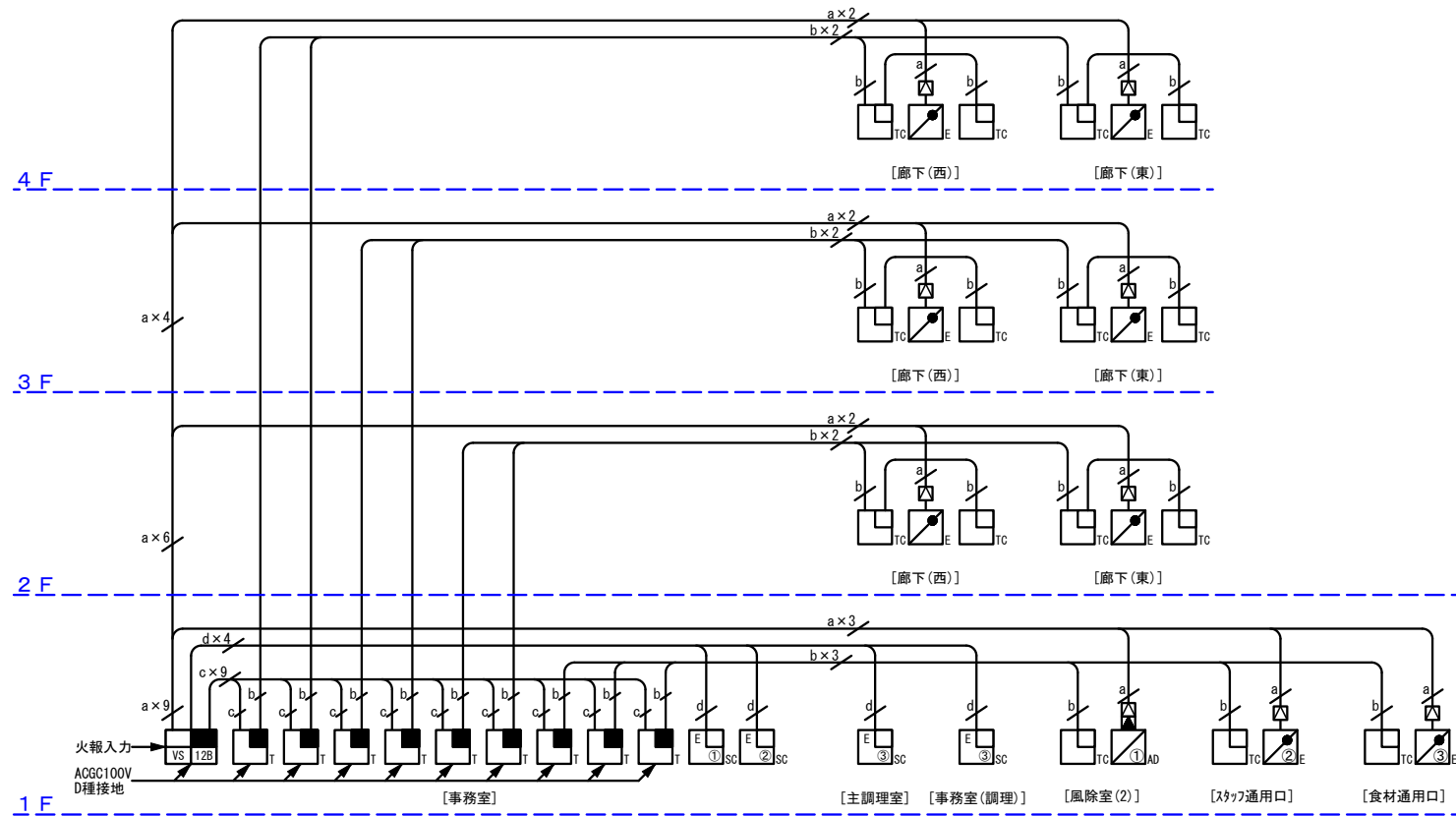
(3) テンキーによる入(退)館、入(退)室制限をする扉扉には、マジカルテンキー操作器(TKU-003.DCV)を設置します。

- マジカルテンキー操作器(TKU-003.DCV)は、
 1) 2~12桁の正しい暗証番号を入力することで、テンキー制御器へ入力データを送ります。
 2) 暗証番号入力時に、毎回テンキー表示位置が移動するため、特定の場所に指紋がついたり、摩耗することを防ぎます。
 3) 数字配列は電話機数字配列またはランダムで表示されます。
 4) 間違った暗証番号を5回連続して入力すると電子音の警報が約10秒間鳴動します。
 5) 間違った暗証番号の入力操作ができません。
 6) テンキーのLED輝度、ブザー音を調整することができます。
 7) 横からテンキー表示が見えにくいのを見防止機能を備えています。
 ※のぞき見防止機能の効果は周囲の明るさや操作表示機のLEDの輝度設定により変化します。

(4) 操作表示器(SSP-C1E)を計4台設置し、それぞれ対応する電気錠扉またはオートドア各1箇所を監視・操作します。

- 操作表示器(SSP-C1E)は、
 1) 扉の状態(扉の開閉、施錠、警報)を操作盤面上に表示します。
 2) 操作者の盤面操作により、扉(電気錠、またはオートドア)を個別に一回解錠できます。

2. システム系統図



【注意事項】 オートドアへの火報入力は、オートドアに直接入力してください。

表1

配線距離
 適用: BAN-VS4, BAN-VS8, BAN-VS12B, BAN-VS16B, BAN-VS20B, BAN-VS24B, BAN-VS28B, BAN-VS32B

電気錠～制御盤間 (m)	電気錠～制御盤間 (m)					
	ASE	AL4M ALN AFG	ALA ANS ALG50 AUS	AMS, AUT/R (A), AAPT/R (A) ALGT/R50, APT/R (A) APT/R, EM2L600 EL-101, AST/R, AD219	ASZ	
DENコト'9C (断面積 0.3 mm ²)	10	20	30	40	60	75
0.65 mm	20	25	50	60	120	120
0.9 mm	40	40	80	120	180	180
1.2 mm	60	60	120	180	300	300
1.6 mm相当	100	100	190	300	480	480
2.0 mm相当	160	160	300	480		

表2

配線距離
 適用: TKU-003.C, BAN-OP, TK2, BAN-D, TKU2 ~TKU-003.D (DCV)

操作器～制御器	
線径 (mm)	距離 (m)
0.65 AWG22相当	50
0.9 AWG19相当	100
1.2 AWG16相当(*)	180

* 旧操作器と組み合わせる場合100mまで。

3. 外観図

