

電池式電動サムターンユニット

PiACK II

smart



FeliCaはソニー株式会社の登録商標です。FeliCaはソニー株式会社が開発した非接触ICカードの技術方式です。／MIFARE[®]、MIFARE Plus[®]はNXPセミコンダクターズの登録商標です。／Edyは楽天Edy株式会社の登録商標です。／nanacoは株式会社セブン・カードサービスの登録商標です。／taspolは社団法人日本たばこ協会の登録商標です。／Bluetooth[®]は米国Bluetooth SIG, Inc.の登録商標です。

PiACK III smart



INDEX

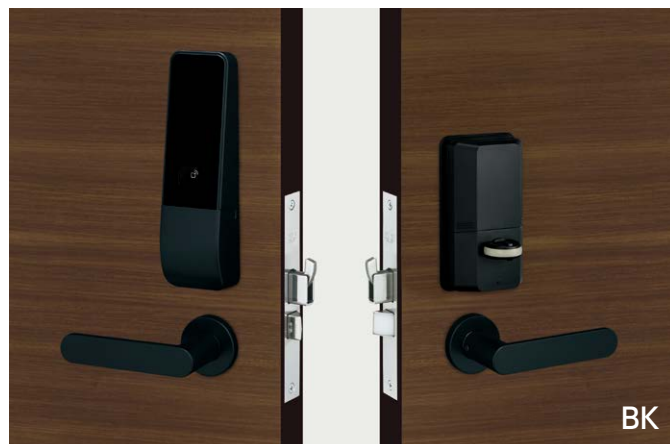
機能	4-8
仕様	9
PiACK III smart の取付条件について	10-11
外形図	12-13
MIWA Support	14

カードとテンキー、2つの認証方式とスマートフォン^(注1)による
 施錠操作ができる電池式スマートロックの新モデルです。
 ロック内に搭載したドア開閉センサーによる自動施錠に対応し、^(注2)
 セキュリティ性がより向上しました。賃貸住宅やオフィスの間仕切に最適です。

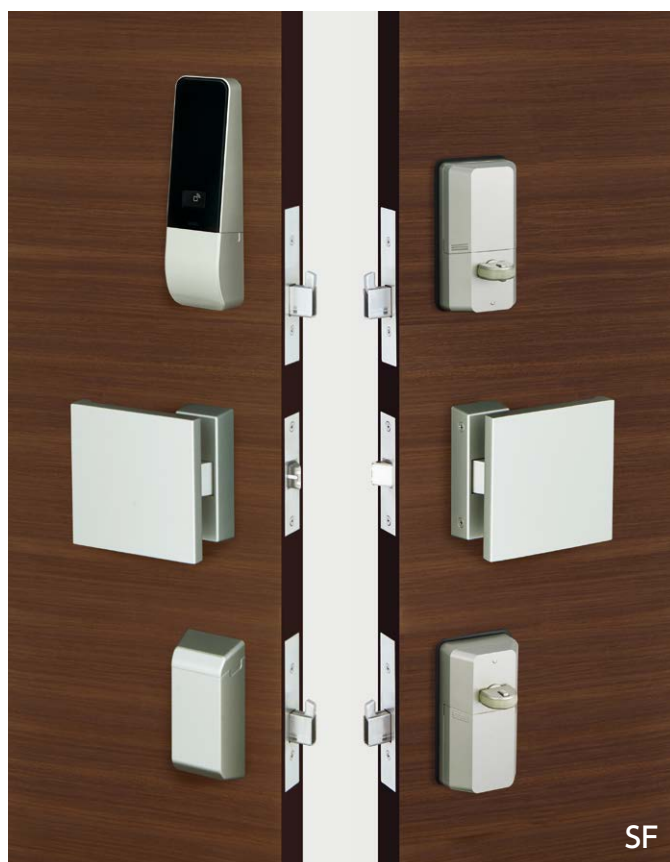
1ロック仕様



写真はDTFL3D01DA型 LAF33-2型に取り付けた場合



2ロック仕様



写真はDTFL3D02DA型 DA2F(2ロック仕様)+POM818型に取り付けた場合



1ロック/2ロック仕様のどちらもドア加工および配線工事が不要です。
 新築、オプション販売、賃貸、既存物件へと幅広く導入いただけます。

(注1)MIWA Supportをご使用の場合もIDキーが必要です。詳細は専用パンフレットを参照ください。

(注2)ドア開閉検知用マグネットは、PiACKⅢsmartシリーズ全てに付属します。



(※2ロック仕様のみ)

認証モードをお選びいただけます

【OR認証モード】 カード or テンキー

カードまたはテンキー(暗証番号)いずれかの操作で施錠できます。また、暗証番号登録時は起動ボタンを押すだけで施錠することができます。(簡単施錠機能)使い勝手が良く、利便性の高い認証モードです。

カードで解錠する場合(OR認証モード)



① 起動ボタンを押す ② カードをかざす ③ ハンドル操作

【AND認証モード】 カード and テンキー

カードとテンキー(暗証番号)両方の操作で施錠します。2つの認証を組み合わせ、防犯性の高い認証モードです。(AND認証モードでは簡単施錠機能は使用できません)

暗証番号で解錠する場合(OR認証モード)



① 起動ボタンを2回押す ② 暗証番号を入力 ③ ハンドル操作

好きなID媒体で施錠することが可能です

当社オリジナルフォーマットのMIFARE Plusカード、FKLカード、キー型体のFLキーヘッド、スマートフォン専用アプリ(MIWA Support)に対応しています。

上記以外に別途、設定カード(有償)を使用してお客様のカード(FeliCaまたはMIFARE(Standard 1K/4K/Plus))にも対応可能。また、交通系ICカード等の製造番号を認証IDにすることも可能です。設定カードに関する詳細は当社にお問い合わせください。

※1台につき同一フォーマットのみでの運用となります。

【使用可能なID媒体の種類】



FKLカード
(FKL-カード)



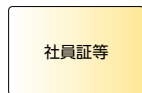
FLキーヘッド
(TLFL-K01)



スマートフォン専用アプリ
「MIWA Support」



MIFARE Plusカード
(TLNF-C01)



FeliCa、MIFARE
(Standard 1K/4K)



交通系ICカード等^(※)
FeliCa : 交通系ICカード/
Edy/nanaco
MIFARE : taspo

(※)IDmやUIDはカード製作会社により書き込まれるカード番号です。番号の固有性は各カード製作会社に委ねられています。またカードから簡単に番号を読み取ることが可能なため、高いセキュリティ性を求める用途への利用には適しません。お客様の判断のもとにご利用くださいますようお願いいたします。

MIWA Supportとの連携が可能です

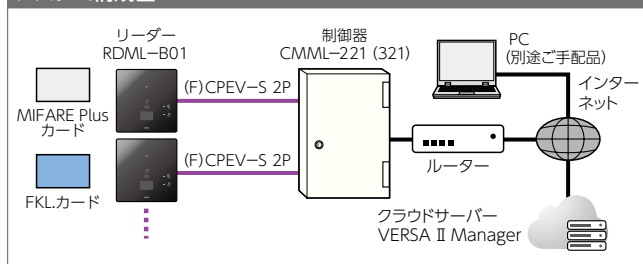
スマートフォンで遠隔所から状態確認や施錠操作が可能な、MIWA Supportも導入可能です。

共用エントランスシステムと連動が可能です

共用エントランスのオートロックも、住戸玄関と同じMIFARE PlusカードまたはFKLカードで解錠が可能です。連動させる場合、専有部(PiACKⅢsmart)は各カードの専用IDで認証させ、共用部システムは「UID」(MIFARE Plusカード)または「FKL-ID」(FKLカード)で認証させます。



システム構成図



配線レスでスマートな意匠です

2ロック仕様は上下ユニット間をBLE (Bluetooth Low Energy) によって無線化し、配線のないスマートな意匠性を実現しました。1ロック/2ロック仕様のどちらも任意の空錠ハンドルタイプ(レバー、プレート、バー)との組み合わせが可能です。



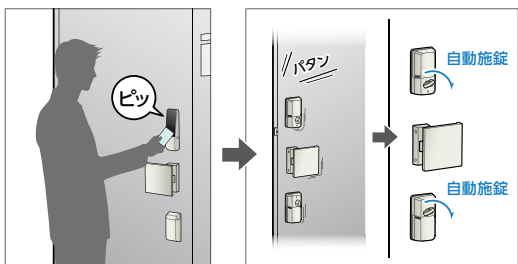
自動施錠機能に対応しています

ドア開閉検知用マグネットで扉の開閉状態を検知し、扉が閉まると自動施錠する設定が可能です。自動施錠のモードは2種類からお選びいただけます。

常時自動施錠モード (Aモード)

解錠した後に扉を開閉する、または扉を開けずに20秒経過すると自動で施錠します。

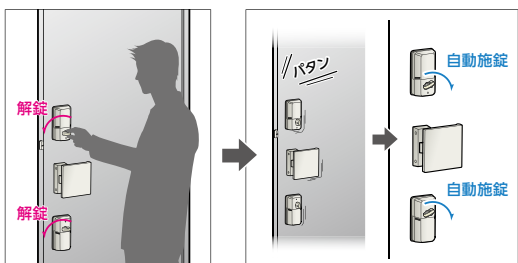
【帰宅時】



解錠操作(カード、テンキー、メカニカルキー、外部機器による操作)

扉を閉めると自動施錠

【外出時】



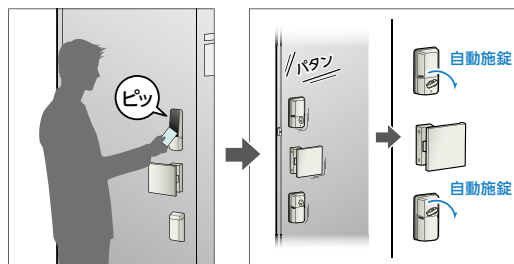
サムターン操作で解錠

扉を閉めると自動施錠

電氣的解錠時自動施錠モード (Eモード)

電氣的解錠操作(カードや暗証番号、外部機器による操作)にて解錠した後に扉を開閉する、または扉を開けずに20秒経過すると自動で施錠します。

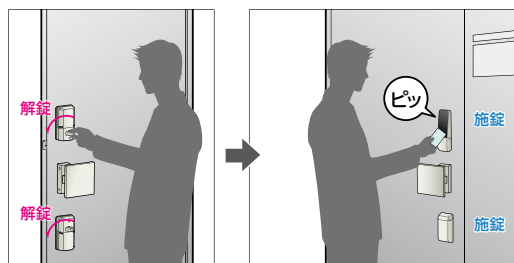
【帰宅時】



解錠操作(カード、テンキー、外部機器による操作)

扉を閉めると自動施錠

【外出時】



サムターン操作で解錠

施錠操作(カード、テンキー、外部機器による操作)

(注) 室内側からサムターンを操作して外出したときは自動施錠をしないため、簡単施錠やカードやテンキーによる施錠操作を行って、扉が施錠されたことを確認してください。

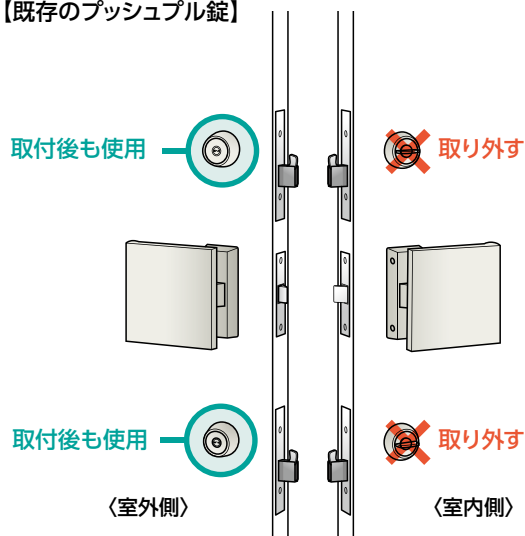
- ・内開き扉には対応していません。
- ・自動施錠機能は、扉の開閉検知設定を完了している場合のみ設定可能です。
- ・Aモードに設定するには、あらかじめ部屋の状態に応じた有効な暗証番号(例: 空室時は空室用暗証番号)を登録しておく必要があります。
- ・Eモードに設定している場合、電氣的操作で解錠した後は自動で施錠されるため、室外に出るときはメカニカルキーやカードを室内に置いたまま扉を閉めないでください。扉が施錠され、閉め出されるおそれがあります。

扉の追加加工なし・配線工なしで簡単に取付可能です

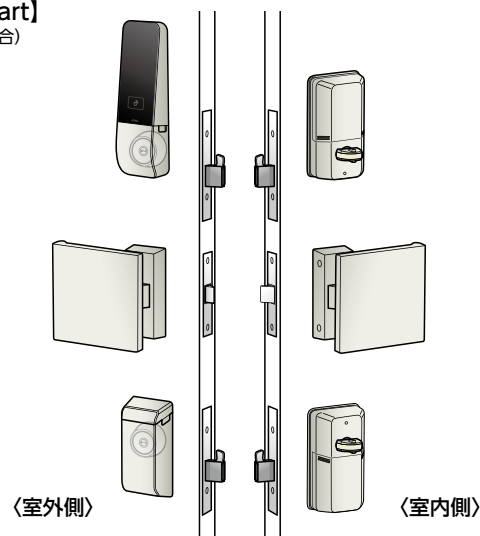
室内外のユニット、ドア開閉検知用マグネット共に扉への追加加工や配線工が不要な電池式ですので、施工費を抑えることができます。一般錠との切欠互換がありますのでオプション販売にも最適です。

(注)事前に外形図 (P12、13)を参照し、室内ユニットがドアガードや枠に干渉しないことをご確認ください。

【既存のプッシュプル錠】



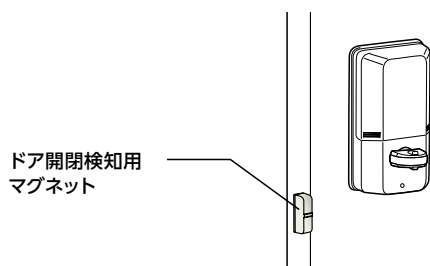
【PiACK III smart】 (2ロック仕様の場合)



扉追加加工不要
配線工不要

【ドア開閉検知用マグネット】

ドア開閉検知用マグネットは、扉枠に取り付けます。



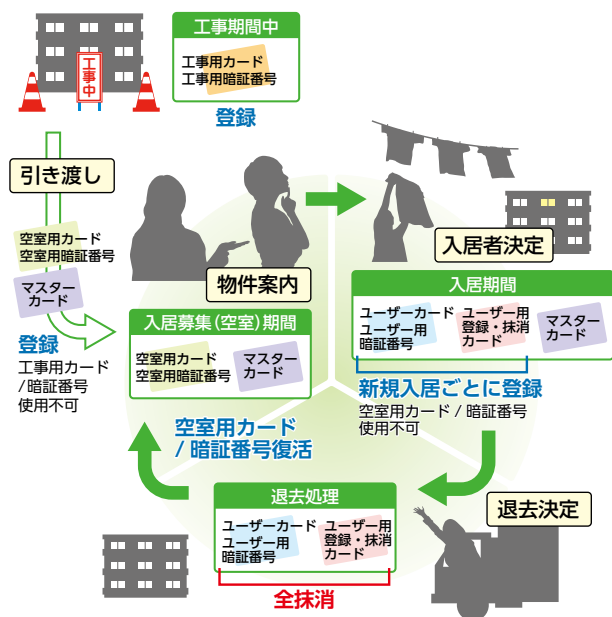
(注1)内開き扉には対応していません。

(注2)自動施錠機能は、扉の開閉検知設定を完了している場合のみ設定可能です。

(注3)電氣的操作で解錠した後は自動で施錠されるため、室外に出るときはメカニカルキーやカードを室内に置いたまま扉を閉めないでください。扉が施錠され、閉め出されるおそれがあります。

賃貸物件のための運用モードもご用意しています

工事用カード/暗証番号、空室用カード/暗証番号など、賃貸物件を効率的に管理できる機能を備えています。



警備セット出力にも対応しています

別売品の警備アダプター (EUCU-AD02) を使うことで、警備セット出力 (無電圧c接点) に対応可能です。扉の追加加工が不要なため、警備信号錠とのオプション販売、既設警備信号錠からの置き換えも可能です。(注1)

ロック本体の電池が切れても警備ON状態を保持する安心設計です。ロック本体の電池残量が少なくなったことを警備機器に通知する電池切れ警告出力 (無電圧c接点) も備えています。(注2)

(注1)扉内配線工事が別途必要となります。

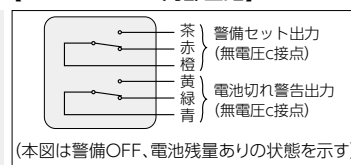
(注2)お客様の警備機器の仕様をご確認の上、必要に応じてご利用ください。

(注3)本製品に通電金具 (型式:TEKIZ-4CC)、通電ピボットピンジ用コード (型式:DENコード ZE4C2M) は含まれません。

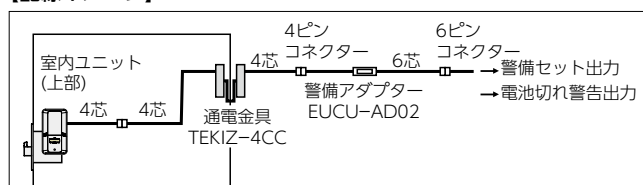
【EUCU-AD02】



【EUCU-AD02内部回路】



【配線イメージ】

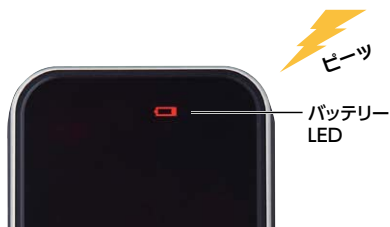


電池は単三形電池を使用、電池切れ対策も万全です

入手しやすい単三形電池で動作可能です。
※電池寿命についてはP9の仕様をご確認ください。

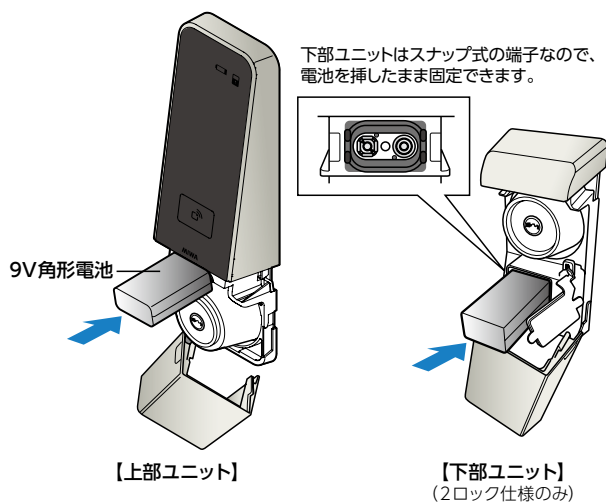
電池切れ防止アラーム機能搭載

ロック本体の電池残量が少なくなったら、音とLEDで警告します。



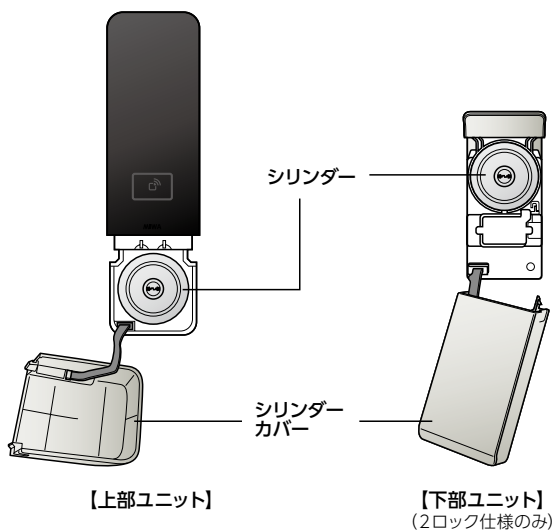
非常用電源端子を装備

万が一電池が切れた場合でも、9V角形電池を使って室外側から電源供給することが可能です。



メカニカルキー（子カギ）でも施解錠可能

シリンダーカバーを外して、キーで施解錠することも可能です。



防犯性、利便性を考慮した機能を備えています

【施錠追従機能】(2ロック仕様のみ)

キーまたはサムターンで上部の電気錠を施錠すると下部の電気錠も同時に施錠します。片方の電気錠の施錠忘れを防ぎます。

(注)先に下部の電気錠をキーまたはサムターンで施錠した場合、上部の電気錠は自動的に施錠しません。上部の電気錠に手が届かない小さなお子様が誤って施錠してしまったときに、閉じ込めとならないための配慮です。

【施錠復帰機能】(2ロック仕様のみ)

キーまたはサムターンで一方の電気錠を解錠した場合、20秒以内にもう一方の電気錠を解錠しないと自動的に施錠に戻ります。この機能はピッキングやサムターン回し対策としても有効です。

【簡単施錠機能】

起動ボタンを押すだけで簡単に施錠することができます。

(注)簡単施錠機能を使用するには暗証番号を登録しておく必要があります。簡単施錠機能はON/OFF設定することが可能です。(出荷時は設定ON)

【防犯機能】

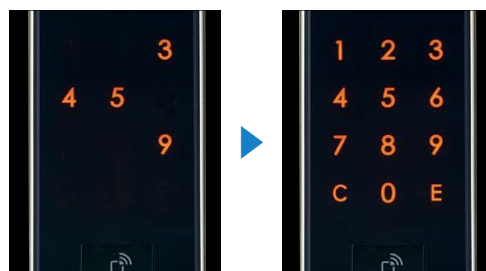
のぞき見防止機能

横からテンキー表示が見えにくくなっていますので、暗証番号の『のぞき見』がしにくい構造です。



フェイクPIN機能 (PAT)

先に表示されるフェイクの数字を消去してから暗証番号を入力しますので、暗証番号を特定されにくい設計です。



先に表示されるフェイク数字をタップして、すべて消去すると新たにテンキーが表示されます。フェイクPINの数字は場所も数もランダムで表示されますので、暗証番号との境がわかりにくくなります。

サムターン回し対策

室内側はスイッチ式サムターンを採用していますので、サムターン回し対策も万全です。



仕様		1ロック仕様		2ロック仕様	
型 式 ^(注1)		DTFL3D01**		DTFL3D02**	
適 用 シ リ ン ダ ー ^(注2)		U9・PR(-J)・LB(-J) ^(注3) ・JN			
扉 厚 可 能 範 囲		33mm以上～44mm以下・45mm以上～50mm以下 ^(注4)			
適 用 パ ッ ク セ ャ ッ ト ^(注4)		51mm・64mm			
寸 法	室外ユニット	192mm (H) × 55mm (W) × 38mm (D)		上部ユニット：192mm (H) × 55mm (W) × 38mm (D) 下部ユニット：120mm (H) × 58mm (W) × 34mm (D)	
	室内ユニット ^(注4) ドア開閉検知用マグネット	129mm (H) × 70mm (W) × 36mm (D) (サムターン部D60mm) 45mm (H) × 14mm (W) × 18mm (D)		129mm (H) × 70mm (W) × 36mm (D) (サムターン部D60mm) (上下共通)	
材 質 ・ 仕 上		パネル：アクリル樹脂/他：ABS樹脂 【室外】シルバー塗装仕上(SF)/ブラック塗装仕上(BK) 【室内】シルバー塗装仕上(SF)/ブラック樹脂素地(BK) 【ドア開閉検知用マグネット】シルバー塗装仕上(SF)/ブラック樹脂素地(BK)			
認 証 媒 体		美和ロック製MIFARE Plusカード、美和ロック製FKLカード、FeliCaカード [®] (4K・6K・IDm ^(注5))、MIFAREカード (1K・4K・UID ^(注5) ・Plus)、スマートフォン (MIWA Support)、FLキーヘッド			
使 用 電 波		13.56MHz、機器運動：2.4GHz (BLE)			
登 録 ID 数	カ ー ド	工事用：10枚/空室用：20枚/ユーザー登録・抹消：5枚/ユーザー：100枚/マスター：10枚			
	暗 証 番 号	【OR認証モード】工事用：3種 (4～12桁) / 空室用：3種 (4～12桁) / ユーザー用：9種 (4～12桁) 【AND認証モード】カード1枚ごとに1種 (4桁固定)			
左 右 勝 手		共通 ※システム設定による左右勝手切替操作で変更			
耐 久 性 能		施錠10万回			
使 用 電 源	室 内 ユ ニ ャ ッ ト	単三形アルカリ電池 (単三形リチウム電池 ^(注6)) × 4本		単三形アルカリ電池 (単三形リチウム電池 ^(注6)) × 8本	
非 常 用 電 源		アルカリ9V 角形電池 × 1本		アルカリ9V 角形電池 × 2本	
電 池 寿 命	室 内 ユ ニ ャ ッ ト	約1年 (1日10回操作)			
検 知 距 離		MIFARE Plusカード (TLNF-C01)、FKLカード：約10mm			
		FLキーヘッド：接触 スマートフォンによるBLE通信 (MIWA Support)：約1m ※一般的な目安であり使用環境により異なります			
使 用 温 湿 度 範 囲		アルカリ電池使用時：0℃～+50℃、20～80%RH 結露なきこと リチウム電池使用時：-30℃～+50℃、20～80%RH 結露・氷結なきこと			
防 水 性 能		室外側：JIS C0920 保護等級5 (防噴流形) / IPX5、室内側：JIS C0920 保護等級2 (防滴Ⅱ形) / IPX2			

(注1) 型式中にある**はDA、TEを示します。(詳細は下記の型式一覧参照)

(注2) 上記シリンダーの他、URシリンダー(一部廃止品)や廃止済みシリンダー(ディスク/EC/UX/PX)にも対応可能です。

(注3) LB(-J)シリンダーは扉厚42mm以上～50mm以下が条件になります。(DA取り付け時)

(注4) 取付には条件があります。詳細はPIACKⅢsmartの取付条件について(P10、11)をご確認ください。

(注5) 高いセキュリティ性を求める用途への利用には適しません。お客様の判断のもとにご利用ください。

(注6) 単三形リチウム電池を使用される場合は、別途ご購入ください。(推奨電池：パナソニック エナジー社製 FR6HJ/4B 同等品)

(注7) 本製品には錠ケース、ハンドル(座)、シリンダー、ストライク、IDキーは含まれません。

型式一覧 ①～③はいずれかを選択してください

基本型式	①ロック数		②錠種		③仕上	
	1ロック	2ロック	DA/LA用	LE/TE用	シルバー色	ブラック色
DTFL3	D01	D02	DA	TE	SF	BK

(例) ①2ロック/②DA用/③ブラック色の場合

DTFL3 D02 DA(BK)

(例) ①1ロック/②TE用/③シルバー色の場合

DTFL3 D01 TE(SF)

取付対応錠前

対 応 タ イ プ	美和ロック製LA・DA対応用	美和ロック製LE・TE対応用
型 式	DTFL3D01DA DTFL3D02DA	DTFL3D01TE DTFL3D02TE
適 用 錠 前	DAタイプ	TEタイプ

防犯性能表示

耐ピッキング性能	耐かぎ穴壊し性能	耐サムターン回し性能	耐カム送り解錠性能	耐こじ破り性能
—	—	あり	—	—

※耐サムターン回し性能以外は、PIACKⅢsmartと組み合わせる錠前の性能をご確認ください。

植込み型の心臓ペースメーカーやICD (除細動器) を装着されている方は、設置されたリーダーから12cm以内に心臓ペースメーカーやICDを近づけないようにしてください。また、これら以外の植込み型医療機器や装着型医療機器をご使用の方は、電波による影響について医療機器製造業者等に事前にご確認ください。リーダー (発信アンテナ) からの微弱電波が医療機器の動作に影響を与える恐れがあります。

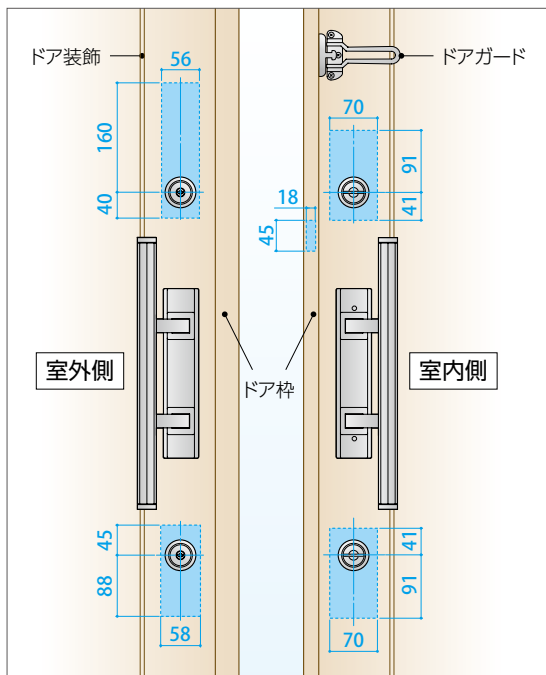
PiACKⅢ smart取付条件について

PiACKⅢ smartの取付条件をご説明しています。ご採用時には、取り付ける扉や錠前が下記の取付条件を満たしていることをご確認ください。

【条件①】 取り付けスペースについて

下図を参考に、扉を閉めた状態でシリンダーおよびサムターン周辺のスペース(■部分)に干渉物(ドア枠、ハンドル、ドアガード、装飾物など)がなく扉面が平らであることを確認してください。

(注) ドア開閉検知用マグネットの取り付けスペースの詳細は、P13をご確認ください。



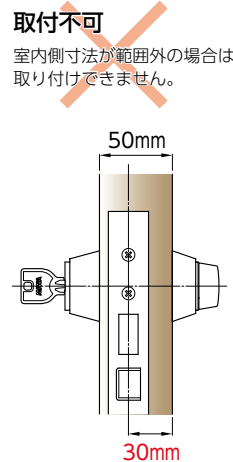
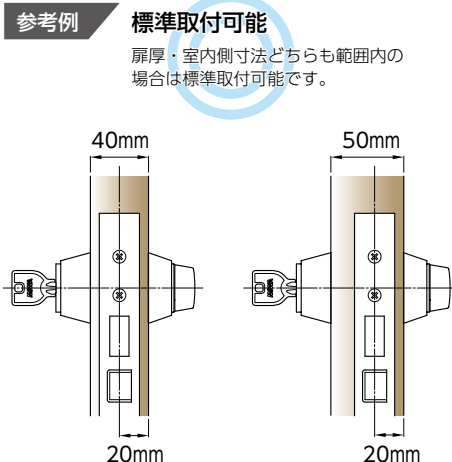
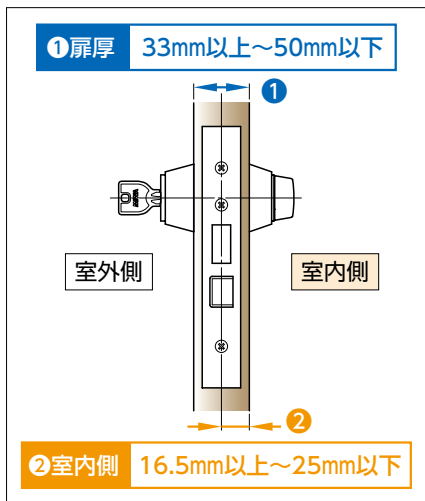
【条件②】 対応可能扉について

標準品(追加工不要)で取付可能な扉には制限があります。以下の3つの条件に適合しているか、確認してください。

1. 扉開方向 **外開き扉** ※内開き扉には、対応していません。

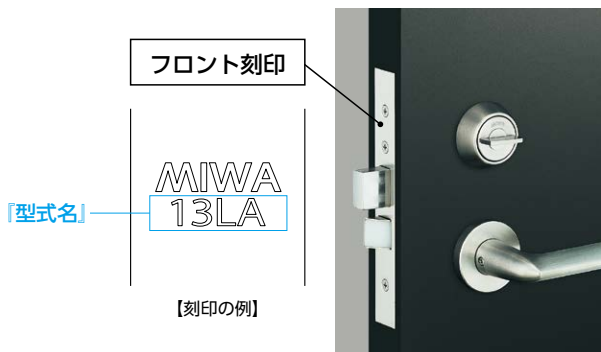
2. 扉材質 **扉・枠材質: 鋼製、アルミ製**

3. 扉厚 **下図のいずれかに適合している**



【条件③】 対応可能錠前について

錠ケースのフロント刻印を確認し、下表で取付可能な錠前に含まれているかを確認してください。
また錠前の種類により、対応製品型式が異なりますのでご注意ください。



取付可能な錠前 (型式名刻印)	対応製品型式 (詳細は本文の型式一覧参照)
13LA/DA/10DAF/DAF/ LA・MA/LAF/LDA/WLA	型式一覧の錠種でDAを選択 (P9参照)
08FE/08LEF/TE/LE/LEF/ LSP/FESP	型式一覧の錠種でTEを選択 (P9参照)

【条件④】 対応可能シリンダーについて

以下の3つの条件を満たしているシリンダーは、そのまま使用することができます。

① ご使用中のシリンダー寸法が下記の場合

② シリンダーの化粧リングを引いたとき (DAタイプ) または回したとき (TEタイプ)、扉表面との隙間が1.5mm以上あるもの。

③ TEタイプのシリンダーで座下板が正付品^(注)のもの。

(注) 扉厚42mm以上のTEタイプに多く見られる座下板逆付品は取り付けできません。

①～③で満たさない項目がある場合は、シリンダーを交換することで取り付けが可能となります。交換が必要な場合は、当社までお問い合わせください。

【その他】

① 木製扉について

- ・扉内通線のため、扉に追加加工が必要になる場合があります。
- ・扉表面の材質や仕上により、室外側リーダー部の両面テープの接着力が弱まる場合があります。
- ・室外側ユニットを取り外す場合、扉表面の材質や仕上によっては、両面テープをはがす際、扉面を傷めてしまうことがあります。

② 官民適合仕様 (CP錠) について

官民適合仕様はありません。またCP錠 (DV/DVF/LV/LVF/MVなど) については、ケースのプロテクタープレートやシリンダーのテーパリングが干渉するため、取り付けできませんのでご注意ください。

③ 引戸扉について

引戸扉には対応していません。扉衝撃による機器破損や、扉の開閉を適切に検知できない等の施錠不良を起こす可能性があるため、取り付けできませんのでご注意ください。

④ ドア開閉検知用マグネットについて

ドア開閉検知用マグネットは扉枠に取り付けます。また、扉の開閉を検知するために利用しますが、内開き扉には対応していません。

外形図

DTFL3D01DA

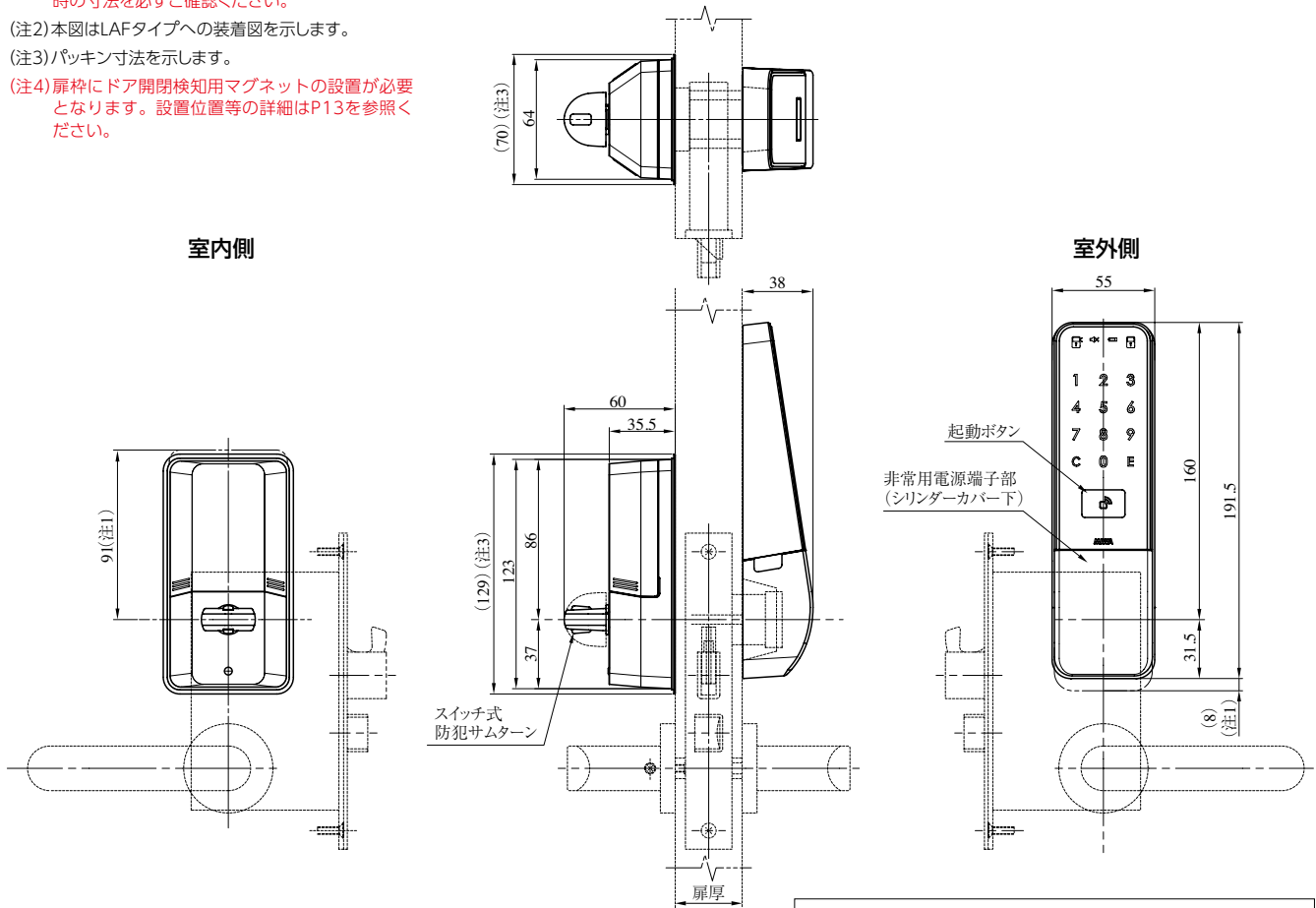
1ロック仕様

(注1) 扉によってはカバー開閉時にドアガードやハンドル等と干渉する場合がありますので、カバー開閉時の寸法を必ずご確認ください。

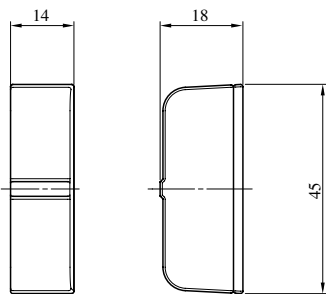
(注2) 本図はLAFタイプへの装着図を示します。

(注3) パッキン寸法を示します。

(注4) 扉枠にドア開閉検知用マグネットの設置が必要となります。設置位置等の詳細はP13を参照ください。



ドア開閉検知用マグネット (注4)



【木製建具に取り付ける場合】

- ① ケース上部に配線ケーブルを通せる隙間があるか、確認してください。
- ② 隙間がない場合、既存シリンダー・サムターンの切欠穴上部を、下記のように追加加工してください。

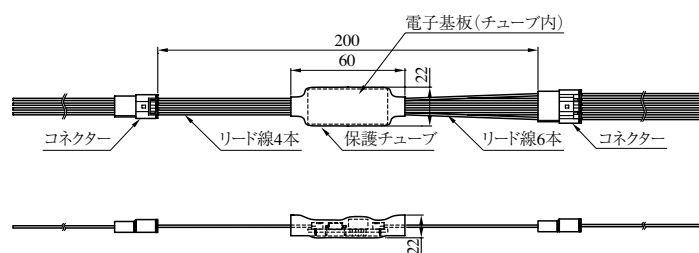
追加切欠参考図 (青線)
(既存LA錠の場合)

※扉表面の材質や仕上により、室外側リーダー部の両面テープの接着力が弱まる場合があります。
※LA錠以外の場合も同様に配線ケーブルを通すための追加切欠を施してください。

外形図

EUCU-AD02

警備アダプター



外形図

DTFL3D02DA

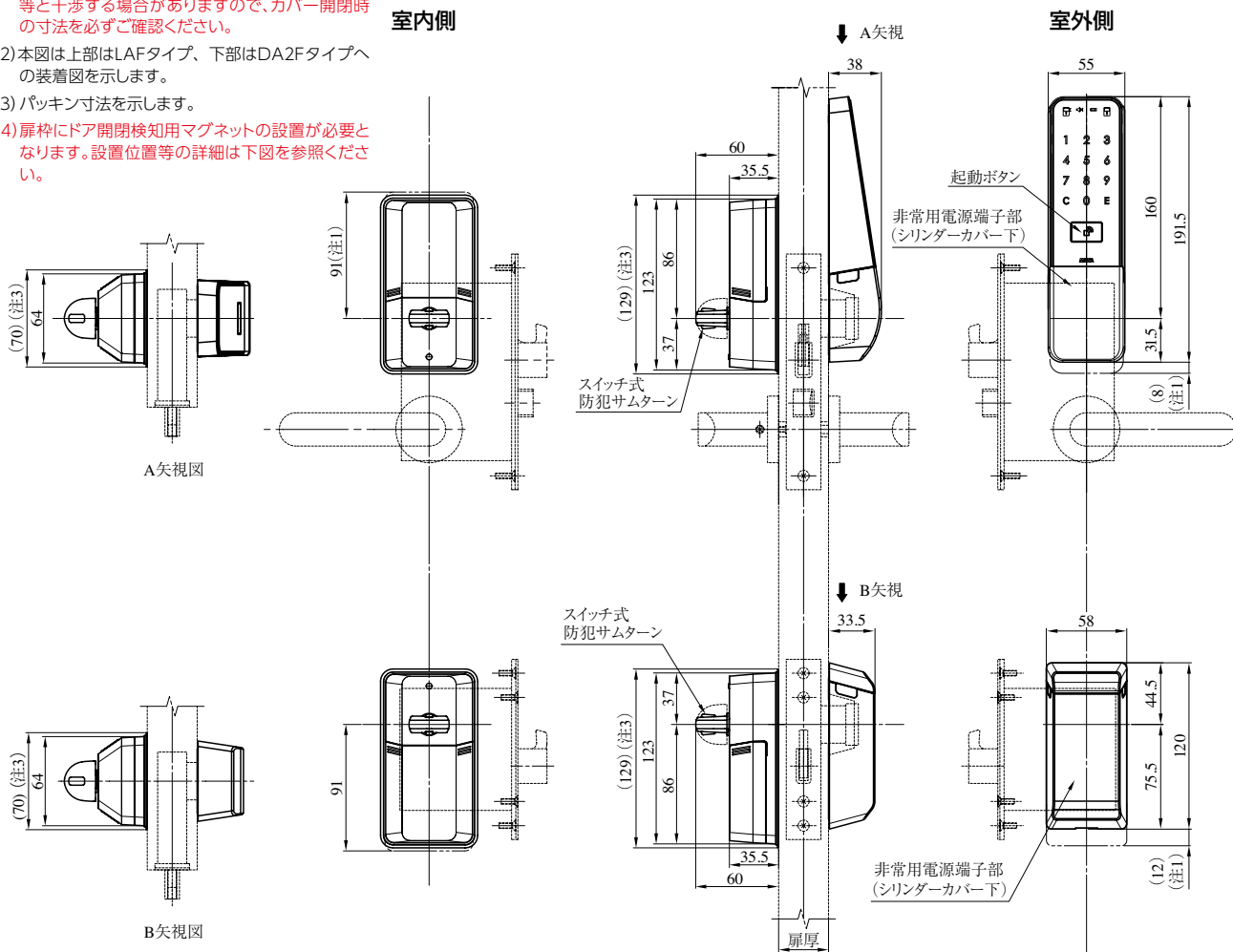
2ロック仕様

(注1) 扉によってはカバー開閉時にドアガードやハンドル等と干渉する場合がありますので、カバー開閉時の寸法を必ずご確認ください。

(注2) 本図は上部はLAFタイプ、下部はDA2Fタイプへの装着図を示します。

(注3) パッキン寸法を示します。

(注4) 扉枠にドア開閉検知用マグネットの設置が必要となります。設置位置等の詳細は下図を参照ください。

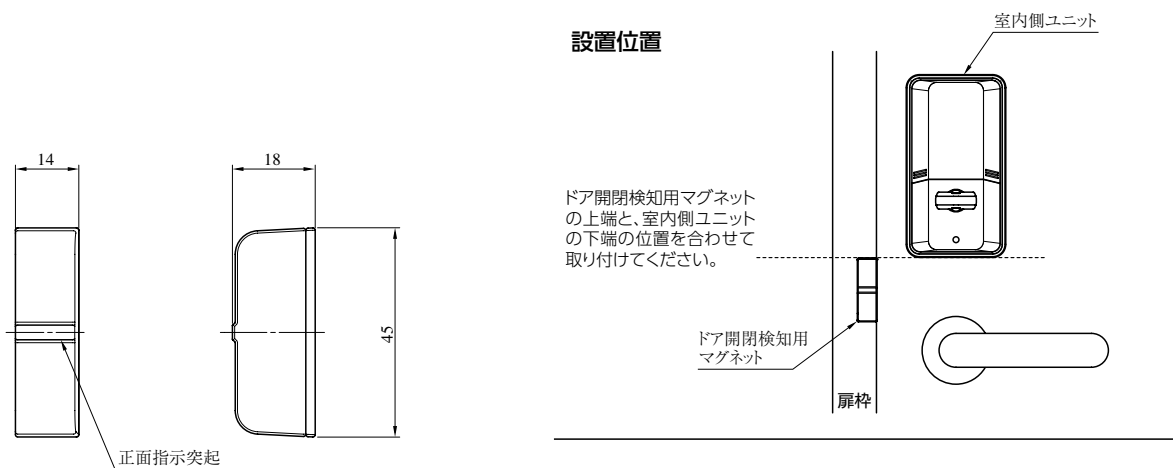


外形図

DTBK3.マグネット

ドア開閉検知用マグネットは、PiACKⅢsmartシリーズ全てに付属します。

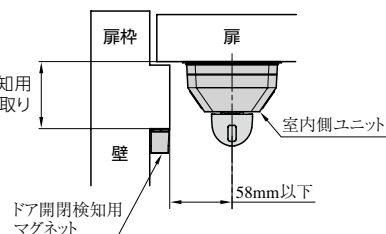
ドア開閉検知用マグネット



設置範囲

(注) ドア開閉検知用マグネットは扉の開閉検知に利用しますが、内開き扉には対応していません。

扉枠の材質により変わります。
室内側ユニットとドア開閉検知用マグネットは、極力近い位置に取り付けてください。
鋼板の場合 : 80mm以下
アルミ材の場合 : 18mm以下
木材の場合 : 30mm以下



MIWA Supportの活用で暮らしの利便性をアップ!



スマートフォンアプリ MIWA Supportに対応。
スマートフォンでの遠隔操作が、簡単に実現します。



MIWA Supportから、スマートロック本体の設定が可能です。



専有部だけでなく、共用部もスマートフォンで解錠が可能です。



使用できる時間帯を設定した合鍵で、訪問者の一時的な施解錠操作を可能にします。

機器設定・ワイヤレスリモートシステムアプリ

MIWA Support

WEBカタログは
こちらから▼



※画面デザインや仕様は、予告なく変更になる場合があります。

美和ロック株式会社

本社	東京	東京都港区芝3丁目1番12号	〒105-8510
支店	横浜	神奈川県横浜市保土ヶ谷区上星川2丁目13番15号	〒240-0042
	北陸	石川県金沢市東力4丁目200番地	〒921-8015
中部	愛知県名古屋市千種区千種3丁目37番13号	〒464-0858	
	関西	大阪府大阪市中央区内平野町1丁目4番5号	〒540-0037
九州	福岡県福岡市中央区大手門2丁目4番14号	〒810-0074	
営業所	札幌	北海道札幌市中央区大通西18丁目1番35号	〒060-0042
	仙台	宮城県仙台市青葉区一番町1丁目14番23号	〒980-0811
	広島	広島県広島市西区小川内町2丁目1番33号	〒733-0025
	高松	香川県高松市今里町2丁目10番地20	〒760-0078
	沖縄	沖縄県那覇市泊3丁目1番23号	〒900-0012
工場	伊勢・玉城・盛岡		