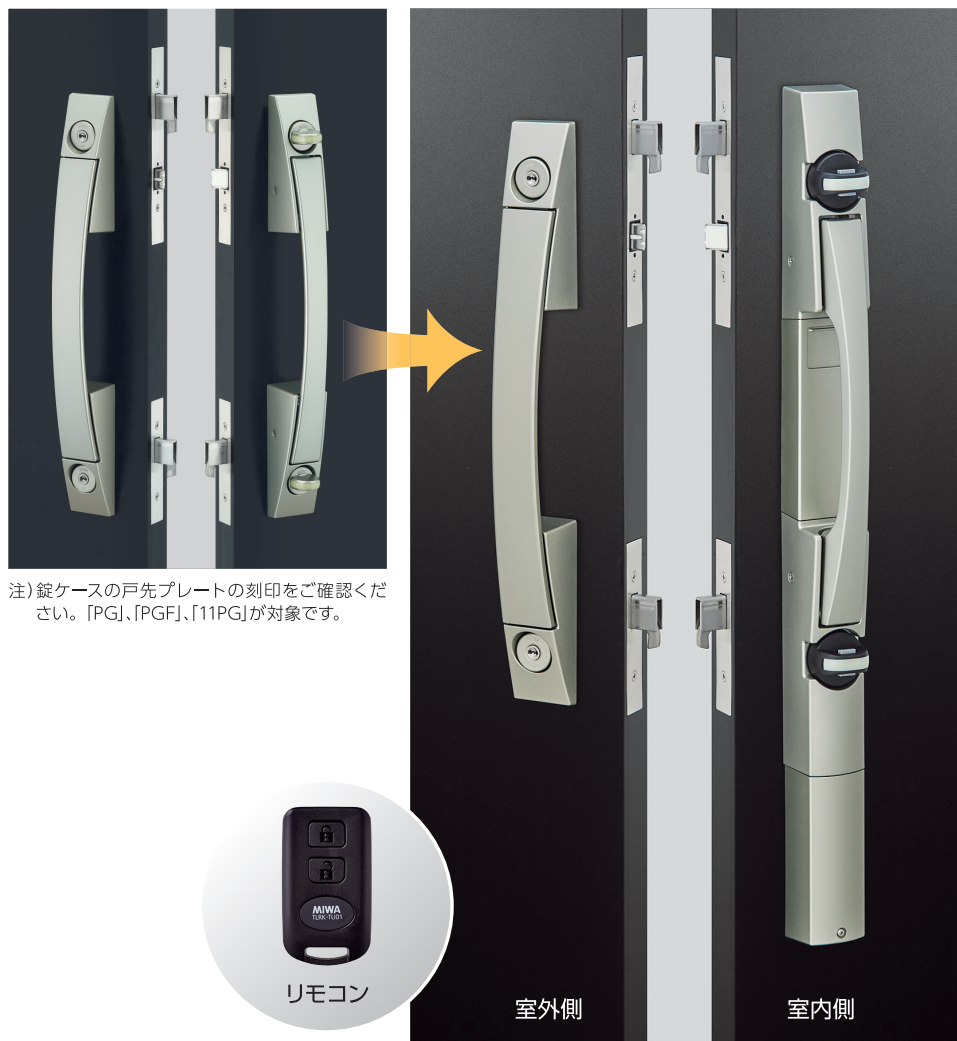


今お使いのグリップハンドル錠が電動(電池式)リモコンロックに生まれ変わります。



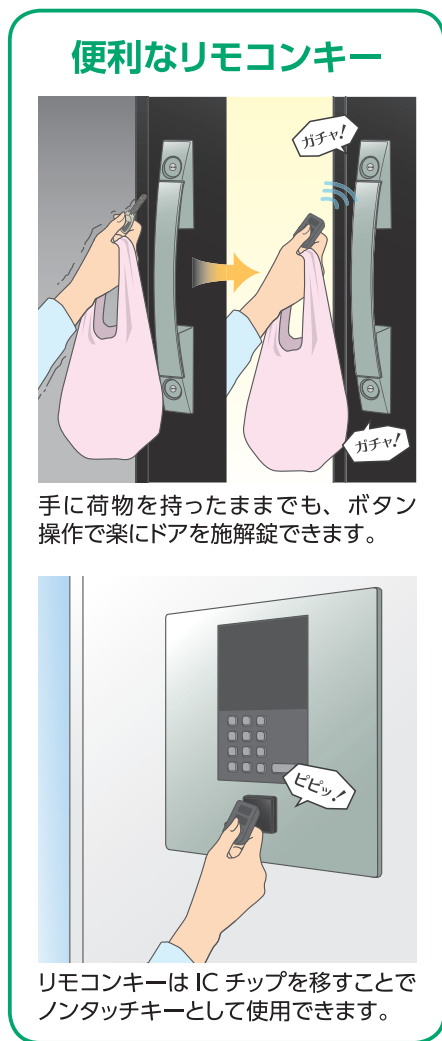
注) 錠ケースの戸先プレートの刻印をご確認ください。「PG」、「PGF」、「11PG」が対象です。

リモコン

室外側

室内側

ダブルロック仕様



## 便利なリモコンキー

手に荷物を持ったままでも、ボタン操作で楽にドアを施解錠できます。

リモコンキーはICチップを移すことでノンタッチキーとして使用できます。

### ■ 美和ロック社製グリップハンドル(PG)から追加工不要で取付可能

室内側グリップハンドルを交換するだけで取り付けができます。  
既存のロック仕様に合わせ、ダブルロック仕様、シングルロック仕様を選択できます。

### ■ リモコン操作でドアの施解錠操作が楽にできます

面倒だったドアの施解錠やサムターンツマミ操作が、リモコンキーのボタンを押すだけで操作できます。  
(ダブルロック仕様の場合、上下の電気錠が同時に施解錠します。)

### ■ 施錠追従機能

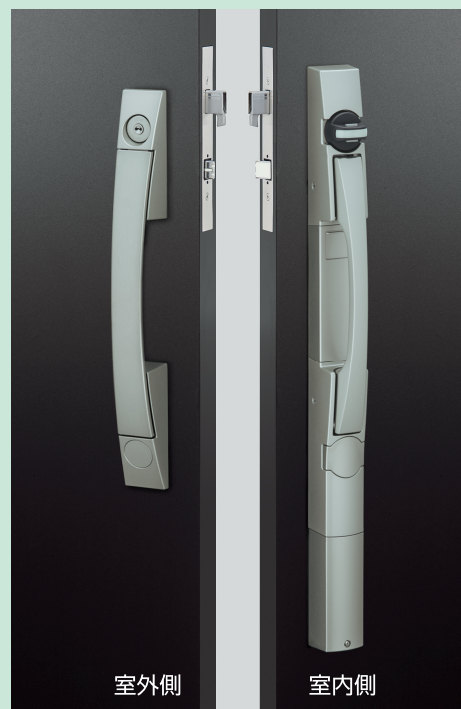
キーまたはサムターンで上部の電気錠を施錠すると、下部の電気錠も追従して施錠するので、下部電気錠施錠忘れを防止します。ただし、下部の電気錠から施錠した場合、上部の電気錠は追従しません。(ダブルロック仕様のみ)

### ■ 施錠復帰機能

キーまたはサムターンで上部または下部の電気錠を解錠した場合、約20秒以内にもう一方を解錠しないと施錠に復帰するので、ピッキングやサムターン回し対策として有効です。(ダブルロック仕様のみ)

### ■ リモコンキーをノンタッチキーとして使用可能

共用エントランスがノンタッチシリーズの場合、リモコンにICチップを移せば、共用エントランスでノンタッチキーとして使用可能です。

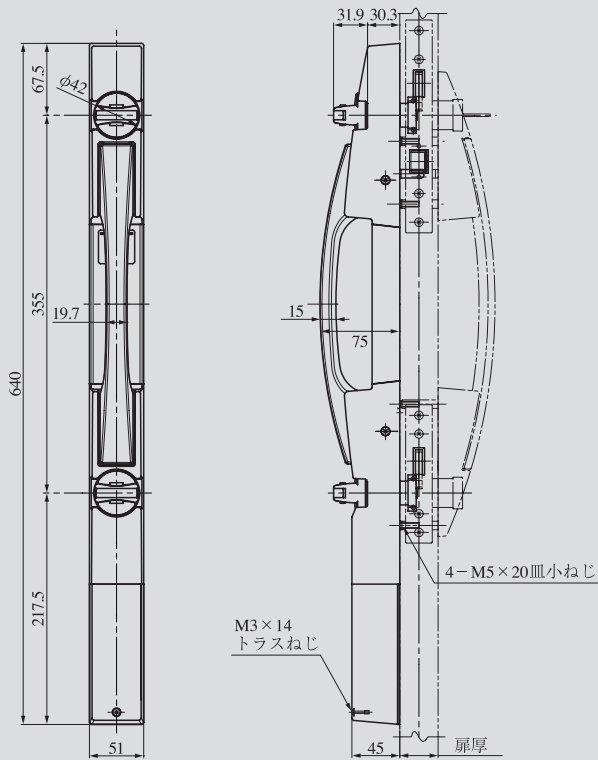
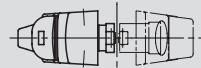


室外側

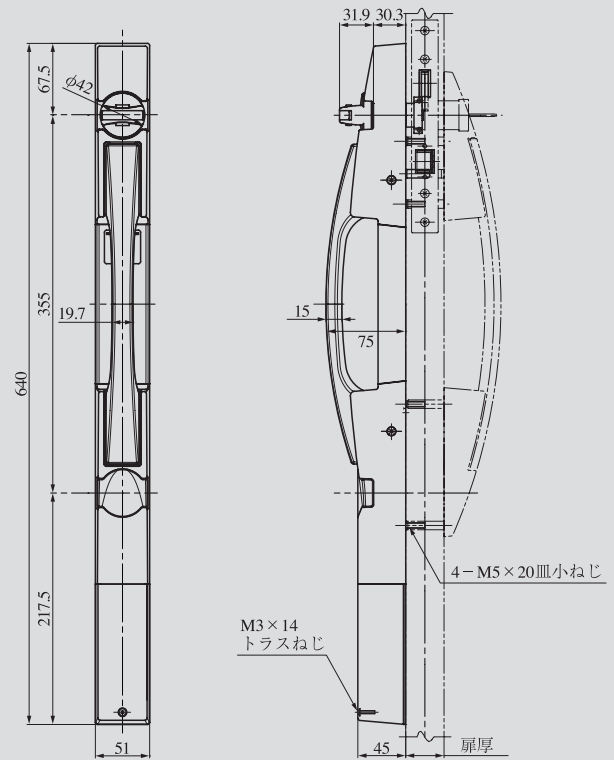
室内側

シングルロック仕様

ダブルロック仕様  
RKPG714W.NB型



シングルロック仕様  
RKPG714S.NB型



■仕様

型式	本体 : RKPG714W.NB (ダブルロック仕様) RKPG714S.NB (シングルロック仕様) リモコン: TLRK-TU01
対応錠種	PG(F)701,702,703,704,705,713,714のダブルロック及び、シングルロック仕様
扉厚可能範囲	36mm以上~45mm以下
仕上	SF (GL, BKはオーダー品にて対応) サムターンは黒色のみ
左右勝手	あり (組み換え可能)
登録可能リモコン数	8個 (リモコンは別途)
検知距離	室内側 約3~5m/室外側 約2m ※共に遮蔽物のない場合の作動距離です。 電波状況、使用環境により作動距離は変化する場合があります。
電源	室内ユニット : 単三アルカリ乾電池×8 リモコン : コイン型リチウム電池 CR2032×1
電池寿命	室内ユニット : 約1年 リモコン : 約2年 ※共に1日10回操作の場合

〈注意事項〉

- RKPGは室内側のグリップのみです。デザインは1種類(仕様はダブルロック、シングルロックの2種類)ですので交換の際に室外側とデザインが変わります。
- 警備信号錠や外出確認錠からの交換はできません。
- PLF777やPG(F)571からも組み換え可能です。また、PG(F)571の取り付けられている扉から本製品に組み換えた場合、グリップハンドルの位置が変わるため、扉開閉操作時に手と扉枠が当たらないように注意してください。
- RKPG本体は電池の消費を抑えるために、リモコンキーからの電波を間欠的に受信(約1.5秒間隔)するため、施錠動作開始までに時間差が発生する場合があります。
- リモコンキーは、ボタンを押すと約2秒間電波を送信します。そのため、施錠動作が開始するまで、リモコンキーをRKPG本体に向けたままにしてください。
- リモコンキーは、電波送信中(約2秒間)は操作できません。次の操作は約3秒以上間隔をあけてください。

植込み型の心臓ペースメーカー、ICD(除細動器)を  
装着されている方へのご注意

■植込み型の心臓ペースメーカーやICD(除細動器)を装着されている方は、設置されたリーダーから、22cm以内に心臓ペースメーカーやICDを近づけないようにしてください。  
また、これら以外の植込み型医療機器や装着型医療機器をご使用の方は、電波による影響について医療機器製造業者等に事前にご確認ください。リーダー(発信アンテナ)からの微弱電波が医療機器の動作に影響を与える恐れがあります。

美和ロック株式会社

本社	東京 東京都港区芝3丁目1番12号	〒105-8510
支店	横浜 神奈川県横浜市保土ヶ谷区上星川2丁目13番15号	〒240-0042
	北陸 石川県金沢市東力4丁目200番地	〒921-8015
	中部 愛知県名古屋市中種区千種3丁目37番13号	〒464-0858
	関西 大阪府大阪市中央区内平野町1丁目4番5号	〒540-0037
	九州 福岡県福岡市中央区大手門2丁目4番14号	〒810-0074
営業所	札幌 北海道札幌市中央区大通西18丁目1番35号	〒060-0042
	仙台 宮城県仙台市青葉区一番町1丁目14番23号	〒980-0811
	広島 広島県広島市西区小内町2丁目1番33号	〒733-0025
	高松 香川県高松市今里町2丁目10番地20	〒760-0078
	沖縄 沖縄県那覇市泊3丁目1番23号	〒900-0012
工場	伊勢・玉城・盛岡・川崎	