

彩衣-sai-はノンタッチシステムのIDキーです。  
リーダーにノンタッチキーをかざすだけで電気錠や自動ドアを解錠・開扉できます。



CMNT-220, 221  
(制御器)



CMNT-321  
(制御器)

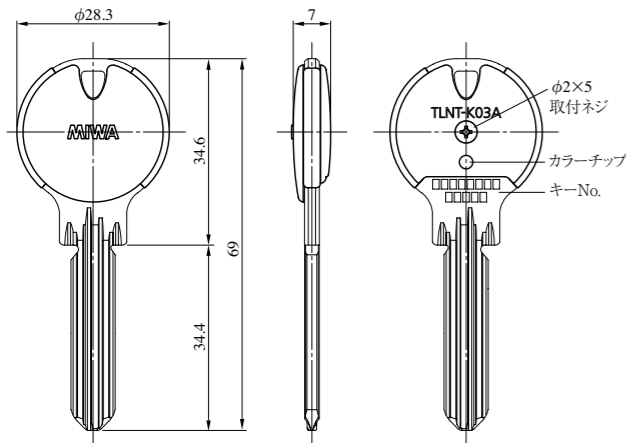


RDNT-B07A  
(リーダー)

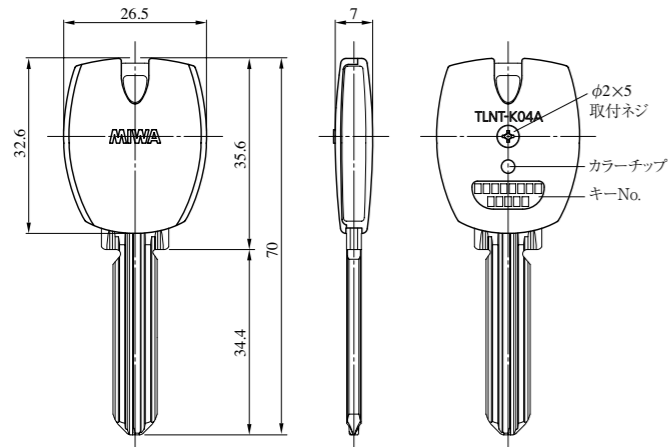
## Drawing

外形図

TLNT-K03A



TLNT-K04A



## Specification

仕様

型式	TLNT-K03APR/TLNT-K04APR (注1)
電源	リーダーより供給
識別データ	固有 (製造時固定)
データ (鍵) 違い数	約 $18 \times 10^{10}$
識別表示	カラーチップ (8色中1色) 組付け
装着可能子鍵	PRのみ (注2)
送信電波	微弱電波
検知距離	約1cm (注3)
使用周波数	123.2KHz, 134.2KHz
使用温湿度	0℃~+50℃ 30~95%RH以下 結露なきこと
重量	約4g (PRキーは含まず)

Dark tone series  
チョコレート (CH) / ワイン (WN) / モカ (MO)  
※裏面はすべてCH色です。

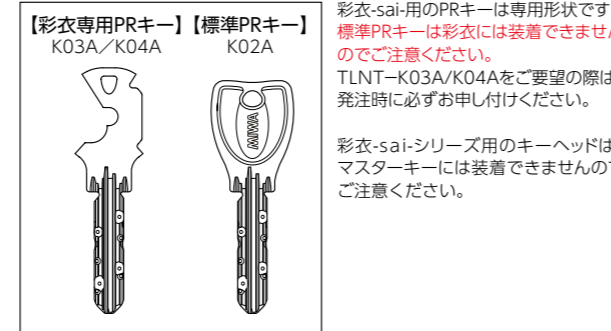
Pale tone series  
ミルク (ML) / アイスミント (IM) / ピーチ (PE)  
※裏面はすべてML色です。

材質 ポリカーボネート樹脂

仕上 ( )内は仕上記号を示す

(注1) PRキーは別発注となります。  
(注2) PRキーの形状はTLNT-K03A/K04Aシリーズ専用となります。  
専用PRキーのキーNoは頭文字が"S"となります。  
(注3) この距離は一般的な目安であり、使用環境により異なります。

彩衣-sai- (K03A/K04A) のPRキーは専用形状ですのでご注意ください。



ノンタッチキーシステムの詳細は、当社ホームページのWEB版総合カタログをご覧ください。  
<https://www.miwa-lock.co.jp/>

## 美和ロック株式会社

支店	横浜	神奈川県横浜市保土ヶ谷区上星川2丁目13番15号	〒240-0042
	北陸	石川県金沢市東方4丁目200番地	〒921-8015
	中部	愛知県名古屋市中種区千種3丁目37番13号	〒464-0858
	関西	大阪府大阪市中央区内平野町1丁目4番5号	〒540-0037
	九州	福岡県福岡市中央区大手門2丁目4番14号	〒810-0074
営業所	札幌	北海道札幌市中央区大通西18丁目1番35号	〒060-0042
	仙台	宮城県仙台市青葉区一番町1丁目14番23号	〒980-0811
	広島	広島県広島市西区小川内町2丁目1番33号	〒733-0025
	高松	香川県高松市今里町2丁目10番地20	〒760-0078
	沖縄	沖縄県那覇市泊3丁目1番23号	〒900-0012
工場	伊勢・玉城・盛岡		

# 彩衣 -sai-

ノンタッチシリーズ TLNT-K03A/K04A





## Dark tone

Chocolate / Wine / Mocha  
ダークトーンシリーズ



ノンタッチキーに2つの新しいデザインが登場——  
スタイリッシュでコンパクトなフォルムに、彩り豊かな6色の衣をまとった  
彩衣-sai-シリーズ。  
ライフスタイルにあわせた自由なセレクトをお楽しみください。



### TLNT-K03A Round type

キーホルダー・パスケース・財布…。キーの周りに集まる小物をヒントにデザイン。ツートンカラーがアクセントです。



Chocolate  
チョコレート (CH)

Wine  
ワイン (WN)

Mocha  
モカ (MO)

Milk  
ミルク (ML)

Ice Mint  
アイスマント (IM)

Peach  
ピーチ (PE)

### TLNT-K04A Round type

K03Aとは対照的にシャープな印象を追求。エッジの効いたシンプルなデザインです。



Chocolate  
チョコレート (CH)

Wine  
ワイン (WN)

Mocha  
モカ (MO)

Milk  
ミルク (ML)

Ice Mint  
アイスマント (IM)

Peach  
ピーチ (PE)

※ダークトーンシリーズ (チョコレート・ワイン・モカ) の裏面はチョコレート色です。パールトーンシリーズ (ミルク・アイスマント・ピーチ) の裏面はミルク色です。



## Pale tone

Milk / Ice Mint / Peach  
パールトーンシリーズ

